

***ПАО «Кредмаш»***

***Установка***

***асфальтосмесительная КДМ20967 (КДМ2097)***

***производительностью 80 ... 110 т/ч***

***Каталог запасных частей***

***КДМ20967 00.00.000 ЗЧ***

***КДМ2097 00.00.000 ЗЧ***

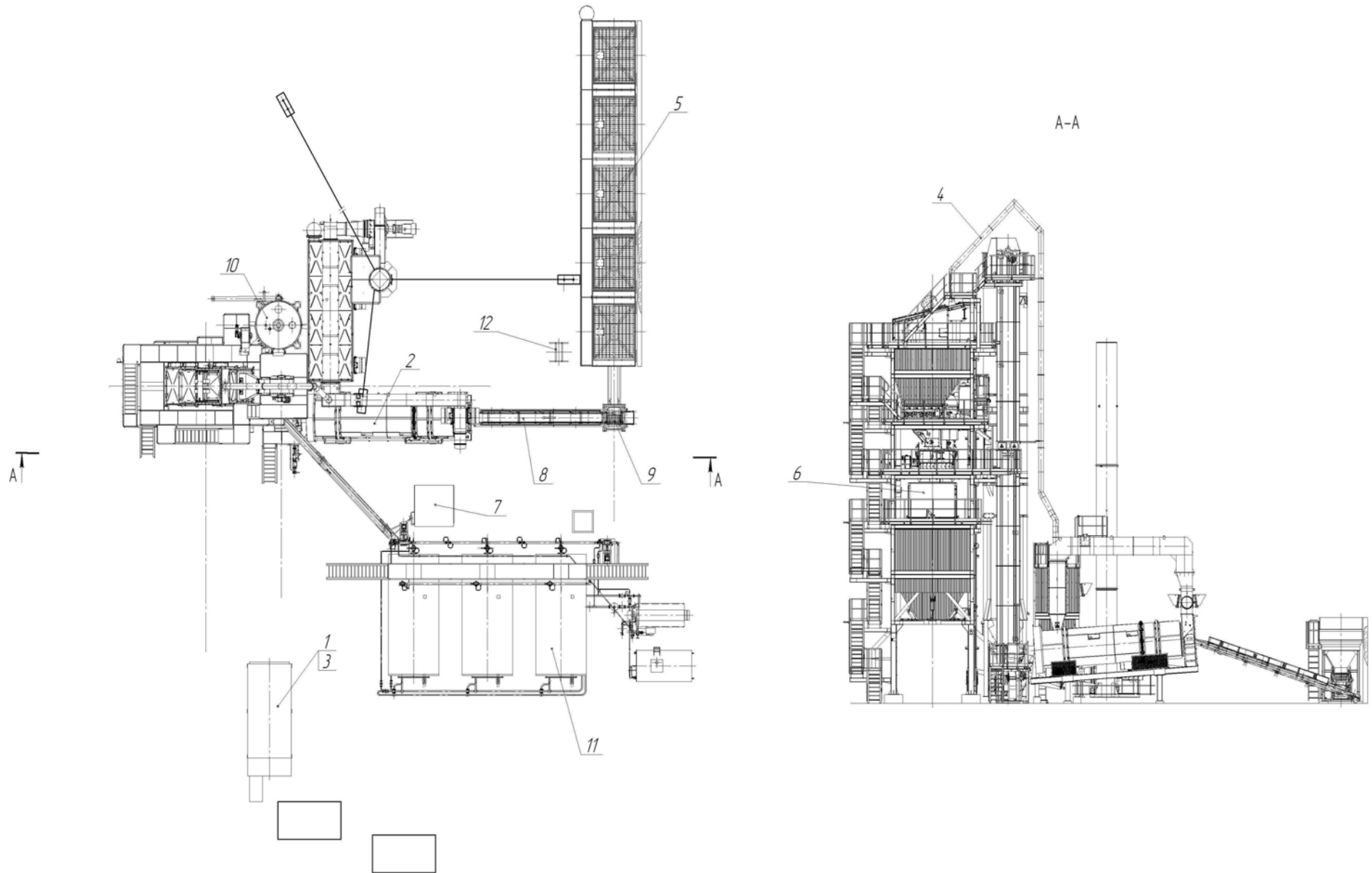
***Кременчуг 2017г.***



**Перечень сборочных единиц**

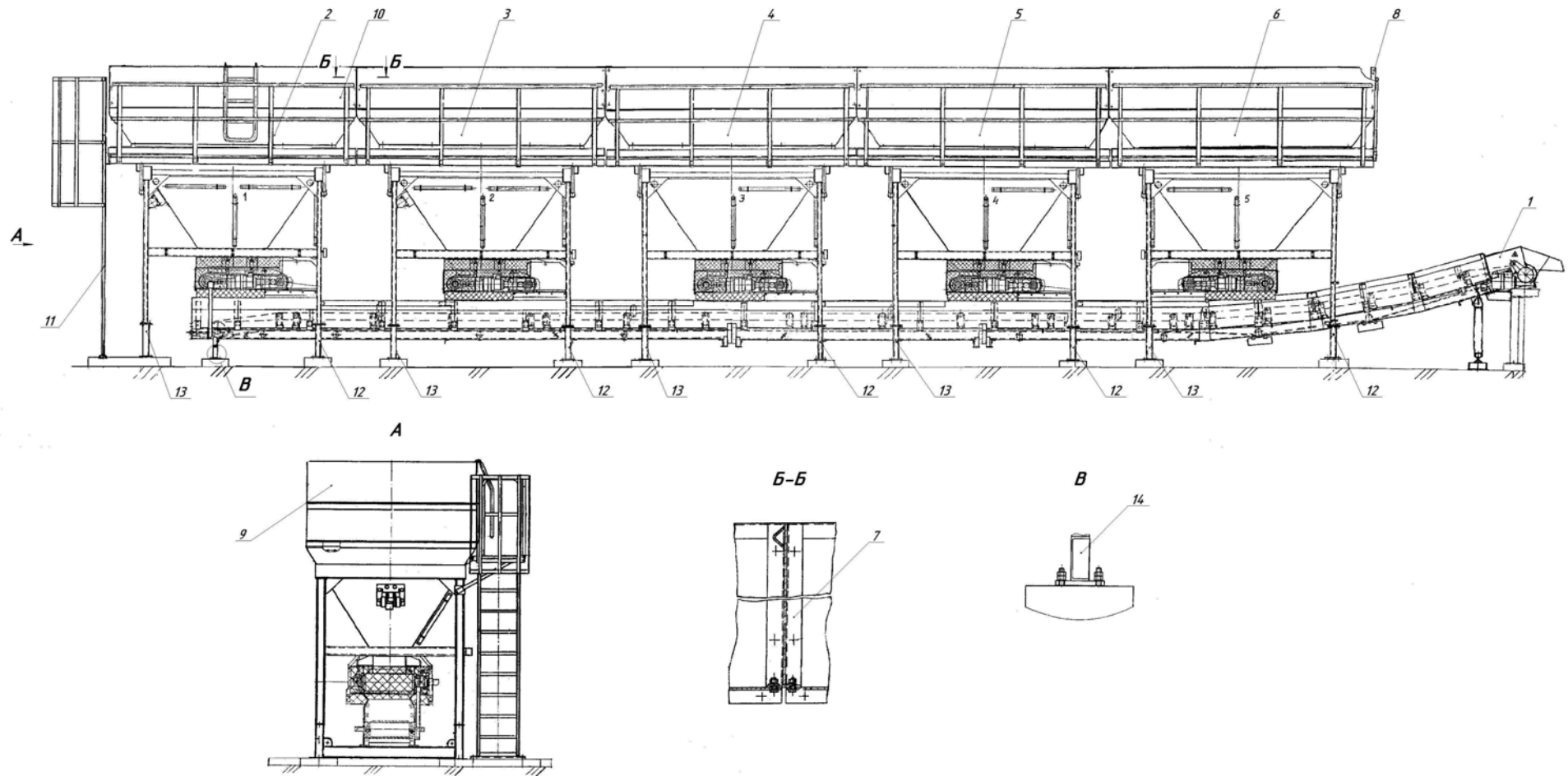
<i>№ п/п</i>	<i>Обозначение</i>	<i>Наименование</i>	<i>№ стр.</i>
1.	<i>КДМ2097 10.00.000</i>	<i>Агрегат питания</i>	<i>5-18</i>
2.	<i>КДМ20967 40.00.000</i>	<i>Агрегат сушильный</i>	<i>19-62</i>
3.	<i>КДМ2087 00.04.000</i>	<i>Пневмосистема</i>	<i>63-64</i>
4.	<i>КДМ2087 00.12.000</i>	<i>Конвейер (наклонный)</i>	<i>65-66</i>
5.	<i>КДМ2097 50.00.000</i>	<i>Агрегат смесительный</i>	<i>67-125</i>
6.	<i>КДМ2067 00.19.000-01</i>	<i>Решетка негабарита</i>	<i>126-127</i>
7.	<i>КДМ2087 70.00.000</i>	<i>Агрегат пыли и минерального порошка</i>	<i>128-160</i>
8.	<i>КДМ20867 00.30.000</i>	<i>Оборудование битумное</i>	<i>161-187</i>

**КДМ20967 00.00.000 Установка асфальтосмесительная**



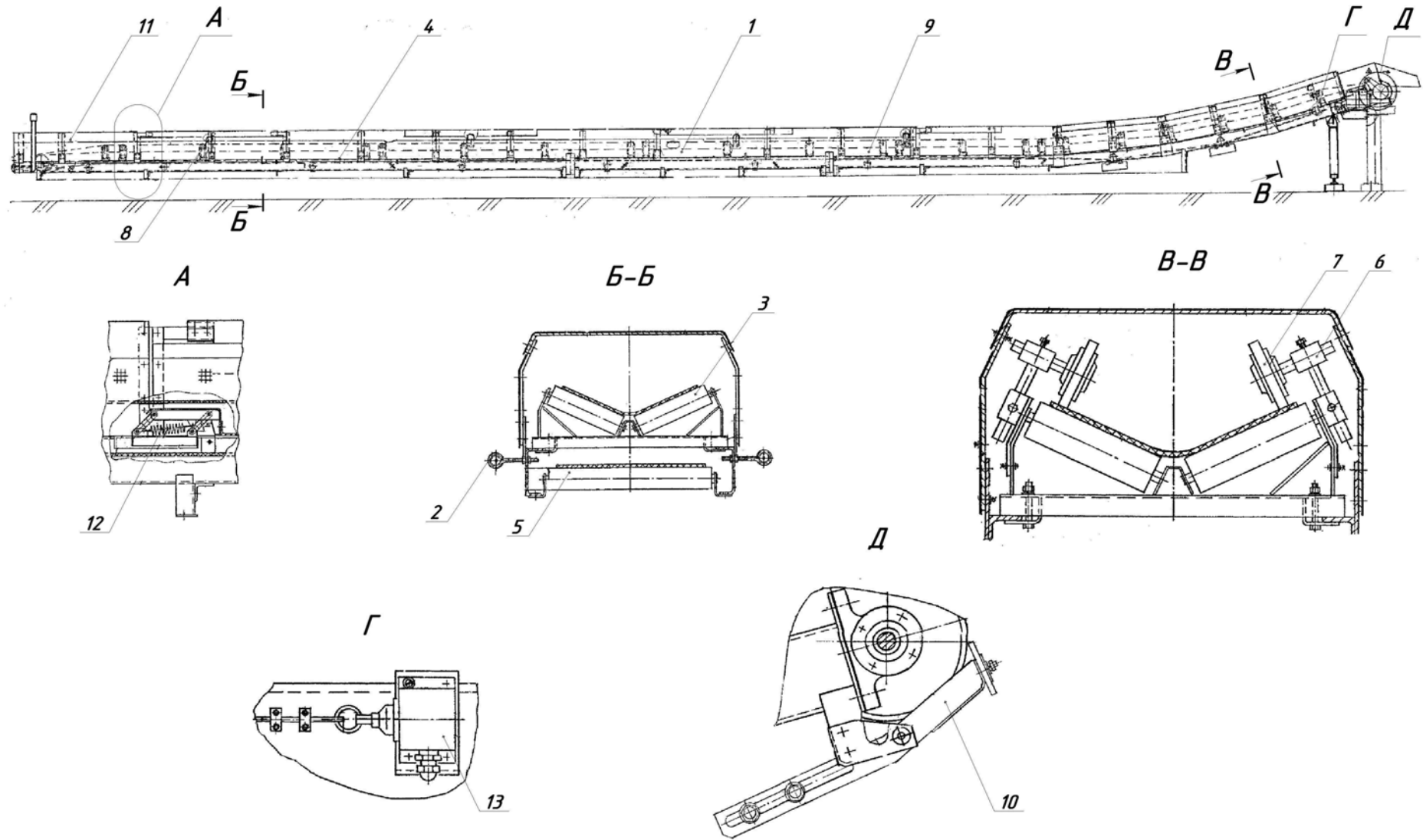
### **КДМ20967 00.00.000 Установка асфальтосмесительная**

<i>Поз.</i>	<i>Обозначение</i>	<i>Наименование</i>	<i>Масса, 1 шт.кг</i>	<i>Габариты, мм (длина, ширина, высота)</i>	<i>Кол-во на изделие</i>	<i>Примечание</i>
1.	КДМ20967 03.00.000	Блок управления	4000	7240 x 3950 x 2870	1	
2.	КДМ20967 40.00.000	Агрегат сушильный	35700	12900 x 14000 x 18345	1	См. раскрытие стр. 19
3.	КДМ20967 90.00.000	Электрооборудование установки асфальтосмесительной	2450		1	
4.	КДМ2097 00.01.000	Пылепровод	390	17180 x 5875	1	
5.	КДМ2097 10.00.000	Агрегат питания	14785	20976 x 4374 x 3352	1	См. раскрытие стр. 5
6.	КДМ2097 50.00.000	Агрегат смесительный	55600	23658 x 10266 x 6164	1	См. раскрытие стр. 67
7.	КДМ2087 00.04.000	Пневмосистема	850		1	См. раскрытие стр. 63
8.	КДМ2087 00.12.000	Конвейер (наклонный)	950	l=9503 – по осям; l=10050 – транспортное положение;	1	См. раскрытие стр. 65
9.	КДМ2067 00.19.000-01	Решетка негабарита	460	1937 x 1326 x 2180	1	См. раскрытие стр. 126
10.	КДМ2087 70.00.000	Агрегат пыли и минерального порошка	13650	22875 x 7250 x 8500	1	См. раскрытие стр. 128
11.	КДМ20867 00.30.000	Оборудование битумное	23470	15980 x 25680	1	См. раскрытие стр. 161
12.	КДМ20667 00.00.010	Рама	38,5	1004 x 992	1	

**КДМ2097 10.00.000 Агрегат питания**

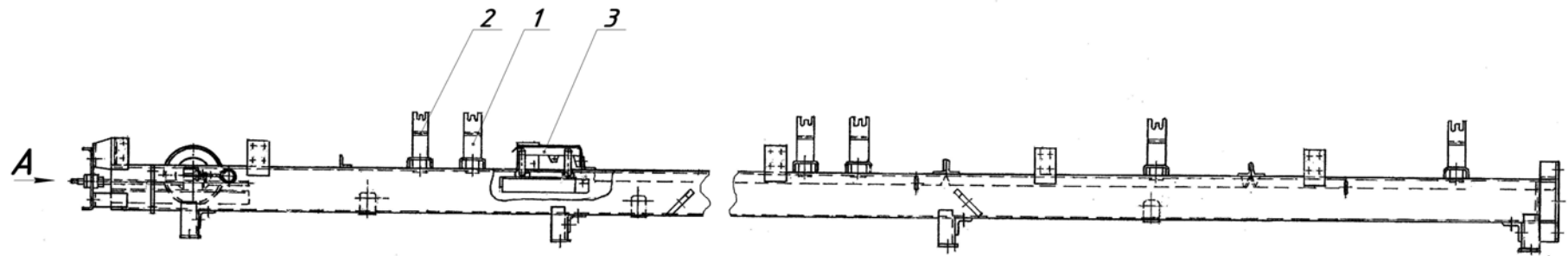
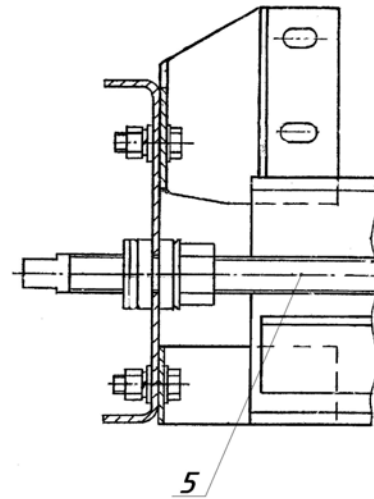
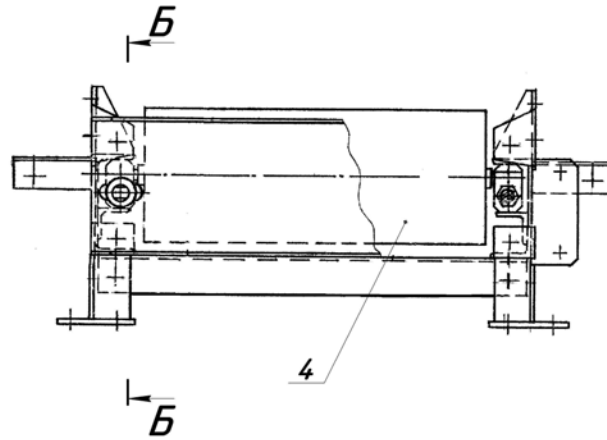
**КДМ2097 10.00.000 Агрегат питания**

<i>Поз.</i>	<i>Обозначение</i>	<i>Наименование</i>	<i>Масса, 1 шт.кг</i>	<i>Габариты, мм (длина, ширина, высота)</i>	<i>Кол-во на изделие</i>	<i>Примечание</i>	
1.	КДМ2097 10.01.000	Конвейер	2450	l общ.=15466	1	См. раскрытие стр. 7	
2.	КДМ2097 10.11.000	Блок питателя	2195	3510 x 3094 x 3172	1	См. раскрытие стр. 13	
3.	КДМ2097 10.12.000	Блок питателя	2195	3510 x 3094 x 3172	1		
4.	КДМ2097 10.13.000	Блок питателя	2184	3510 x 3094 x 3172	1		
5.	КДМ2097 10.14.000	Блок питателя	2184	3510 x 3094 x 3172	1		
6.	КДМ2097 10.15.000	Блок питателя	2169	3510 x 3094 x 3172	1		
7.	КДМ2057 10.00.050	Стенка	54	2315 x 90 x 600	4		
8.	КДМ2057 10.00.060	Стенка	49,5	2315 x 45 x 600	1		
9.	КДМ2057 10.00.060-01	Стенка	49,5	2315 x 45 x 600	1		Зеркальное отражение
10.	КДМ2057 10.00.070	Стенка	75	3500 x 201 x 600	5		
11.	КДМ2067 10.00.030	Лестница	75	810 x 864 x 4103	1		
12.	КДМ2087 10.00.010	Опора	58	2130 x 180 x 476	5		
13.	КДМ2087 10.00.010-01	Опора	25,1	l=1770	5		
14.	КДМ2087 10.00.020	Опора	17	920 x 170 x 172	1		

**КДМ2097 10.01.000 Конвейер**

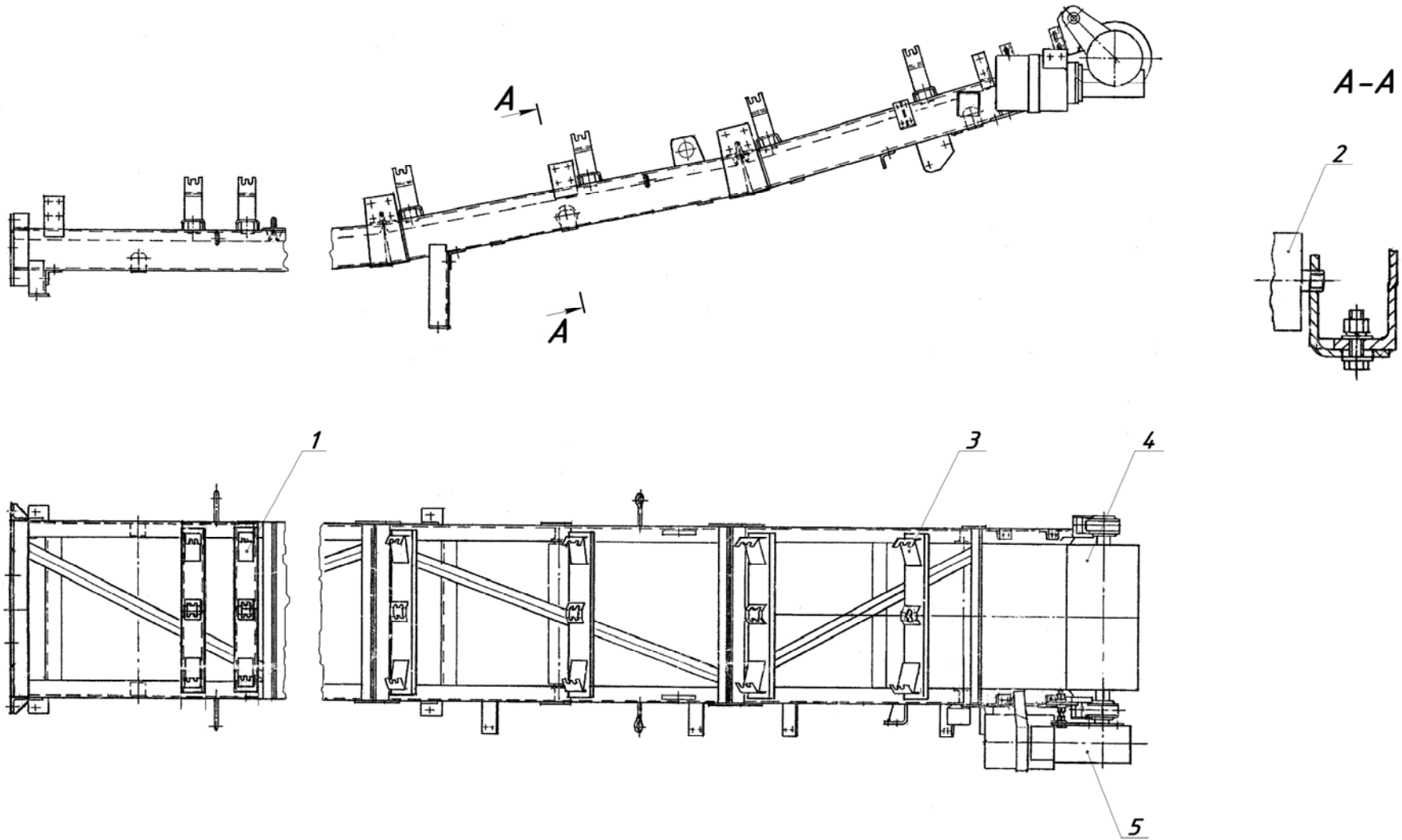
**КДМ2097 10.01.000 Конвейер**

<i>Поз.</i>	<i>Обозначение</i>	<i>Наименование</i>	<i>Масса, 1 шт.кг</i>	<i>Габариты, мм (длина, ширина, высота)</i>	<i>Кол-во на изделие</i>	<i>Примечание</i>	
1.	КДМ2097 10.01.020	Секция входит:	185	2510 x 954 x 479	1	См. раскрытие стр. 9	
	КДМ2087 10.01.070	Роликоопора	5,5	660 x 90 x 208	1		
	КДМ2087 10.01.090	Роликоопора	5,5	660 x 90 x 208	3		
2.	КДМ2097 10.01.050	Тросик	0,9	l=17300	2		
3.	ДС-158 00.07.550	Ролик несущий	3,7	295 x Ø 76	46		
4.	КДМ2087 10.01.020	Секция	418	7585 x 960 x 479	1		
5.	КДМ2087 10.01.080	Ролик поддерживающий	7	582 x Ø76	9		
6.	КДМ2087 10.01.130	Шток	1	204 x Ø40 x 60	6		
7.	КДМ2087 10.01.140	Ролик	1,8	164 x Ø140	6		
8.	КДМ2087 10.01.150	Ролик	2,3	185 x Ø 76	14		
9.	КДМ2087 10.01.200	Секция	516	7570 x x 1093	2		См. раскрытие стр. 11
10.	КДМ2087 10.01.350	Скребок	25	615 x 622 x 144	1		
11.	КДМ2097 10.01.001	Кольцо резиноканевой конвейерной ленты	226	l <sub>гот.изд.</sub> =37180	1		
12.	Д587Б-1 02.00.043	Пружина	0,07	92 x Ø34	1		
13.	ДС-185/342269032	Выключатель концевой аварийный			2		

*КДМ2087 10.01.020 Секция**A**Б-Б*

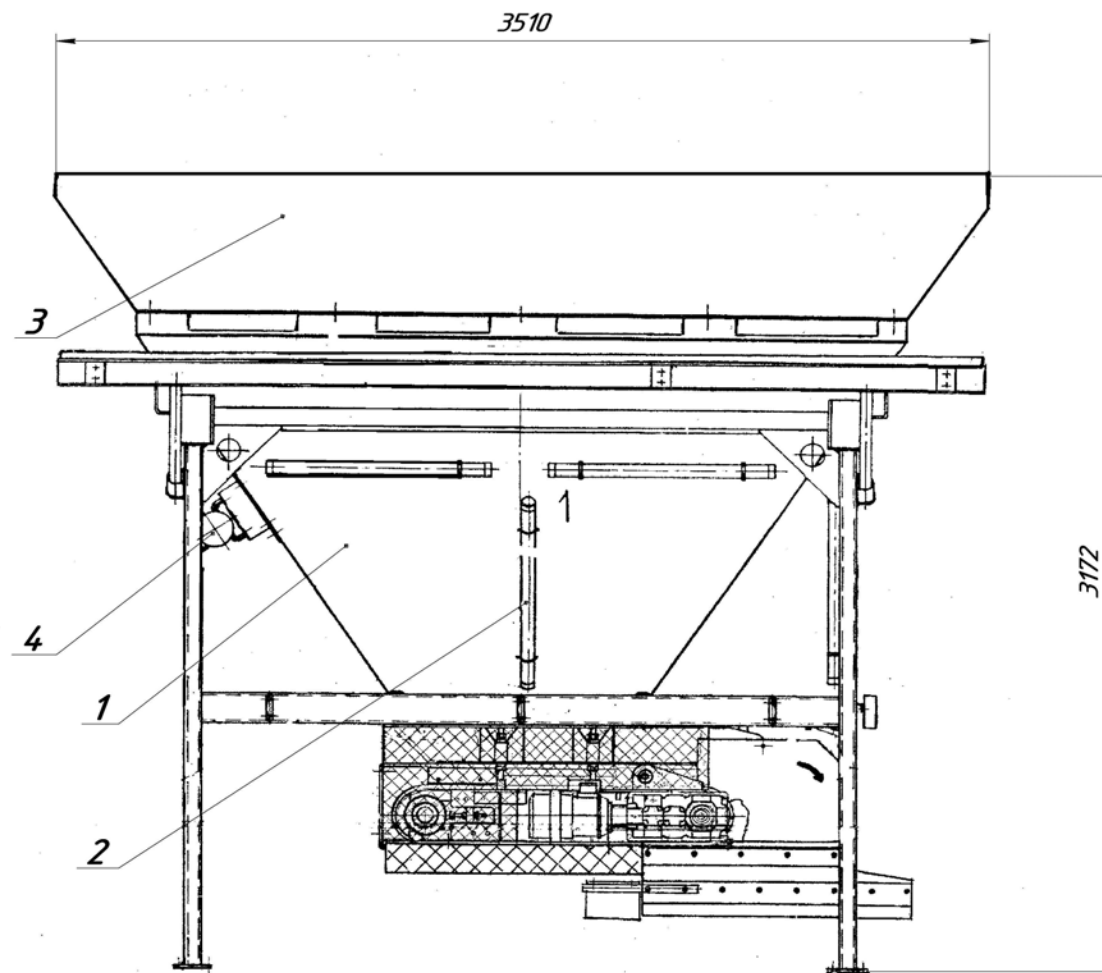
**КДМ2087 10.01.020 Секция**

<i>Поз.</i>	<i>Обозначение</i>	<i>Наименование</i>	<i>Масса, 1 шт.кг</i>	<i>Габариты, мм (длина, ширина, высота)</i>	<i>Кол-во на изделие</i>	<i>Примечание</i>
1.	КДМ2087 10.01.070	Роликоопора	5,5	660 × 90 × 208	7	
2.	КДМ2087 10.01.090	Роликоопора	5,5	660 × 90 × 208	1	
3.	ДС-154 12.00.030	Очиститель	5,2	358 × 573 × 147	1	
4.	ДС-158 00.07.060	Барaban натяжной	39,4	662 × Ø217	1	
5.	ДС-158 00.07.120	Винт	1,63	660 × M20	2	

*КДМ2087 10.01.200 Секция*

**КДМ2087 10.01.200 Секция**

<i>Поз.</i>	<i>Обозначение</i>	<i>Наименование</i>	<i>Масса, 1 шт.кг</i>	<i>Габариты, мм (длина, ширина, высота)</i>	<i>Кол-во на изделие</i>	<i>Примечание</i>
1.	КДМ2087 10.01.070	Роликоопора	5,5	660 × 90 × 208	9	
2.	КДМ2087 10.01.080	Ролик поддерживающий	7	582 × Ø76	2	
3.	КДМ2087 10.01.090	Роликоопора	5,5	660 × 90 × 208	2	
4.	КДМ201 00.10.080	Барaban	62	984 × Ø289	1	
5.	ДС-185/417462249	Мотор-редуктор червячный			1	

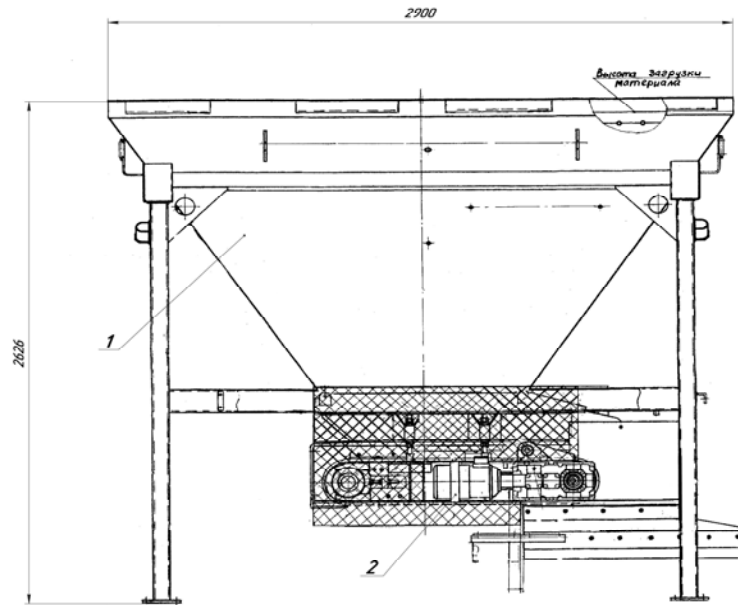
**КДМ2097 10.11.000 Блок питателя**

**КДМ2097 10.11.000 Блок питателя**

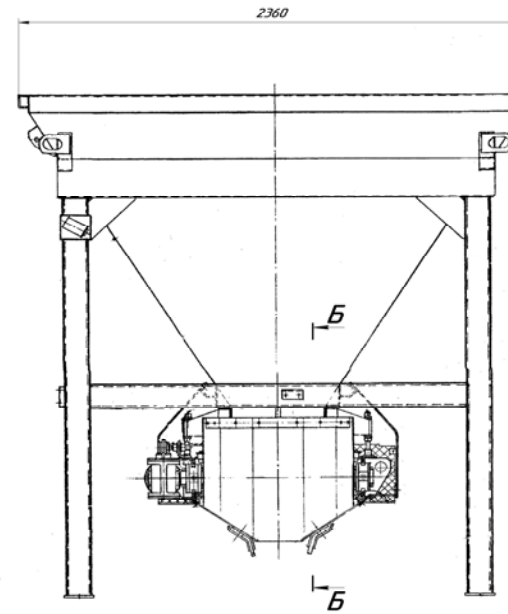
<i>Поз.</i>	<i>Обозначение</i>	<i>Наименование</i>	<i>Масса, 1 шт.кг</i>	<i>Габариты, мм (длина, ширина, высота)</i>	<i>Кол-во на изделие</i>	<i>Примечание</i>
1.	КДМ2087 10.11.010-01	Блок питателя	1650	2900 × 2360 × 2626	1	См. раскрытие стр. 15
2.	КДМ2087 90.03.000	Электрооборудование блока питателя №1	36		1	
3.	КДМ2057 10.11.650	Бункер	300	3510 × 2360 × 546	1	
4.	ДС-185/483332098	Вибратор			1	

# КДМ2087 10.11.010-01 Блок питателя

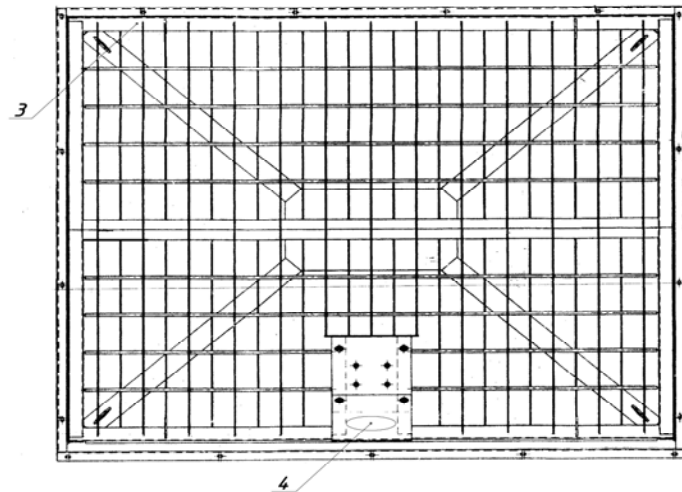
А



А

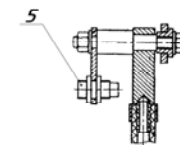
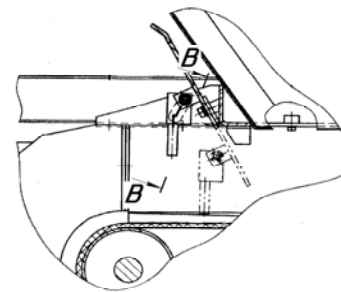


Б



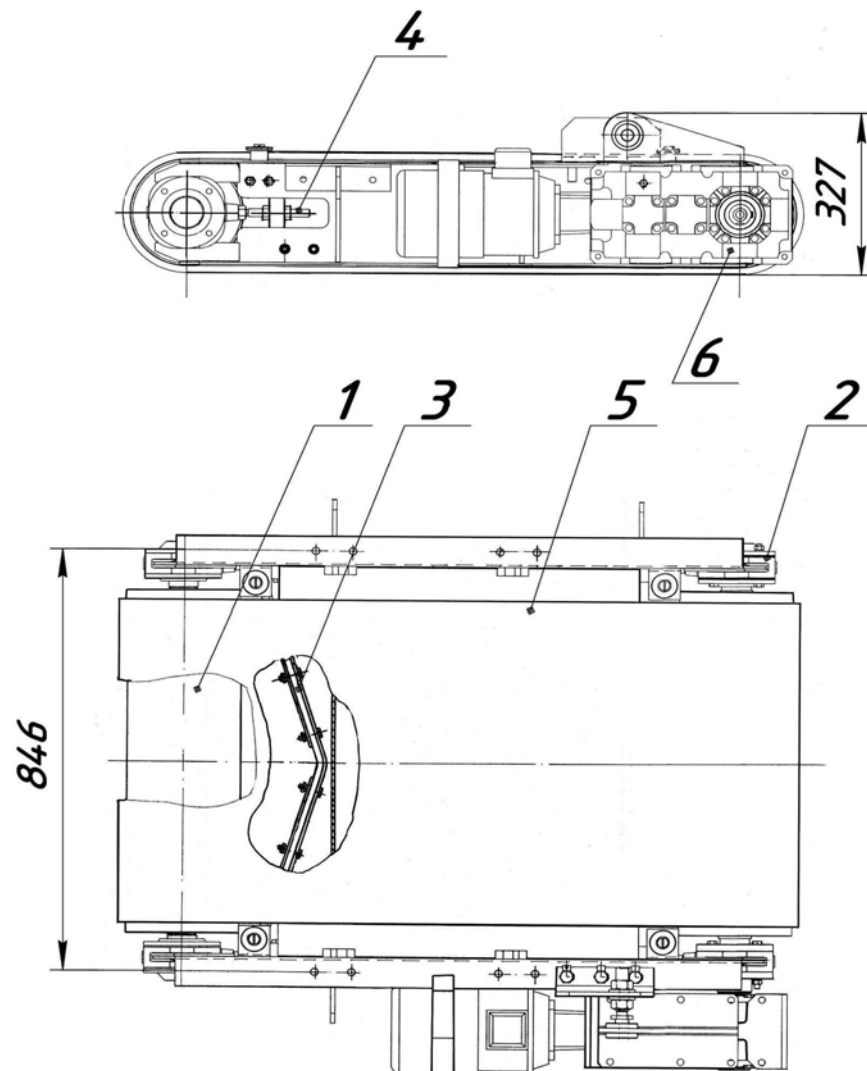
Б-Б

Б-Б



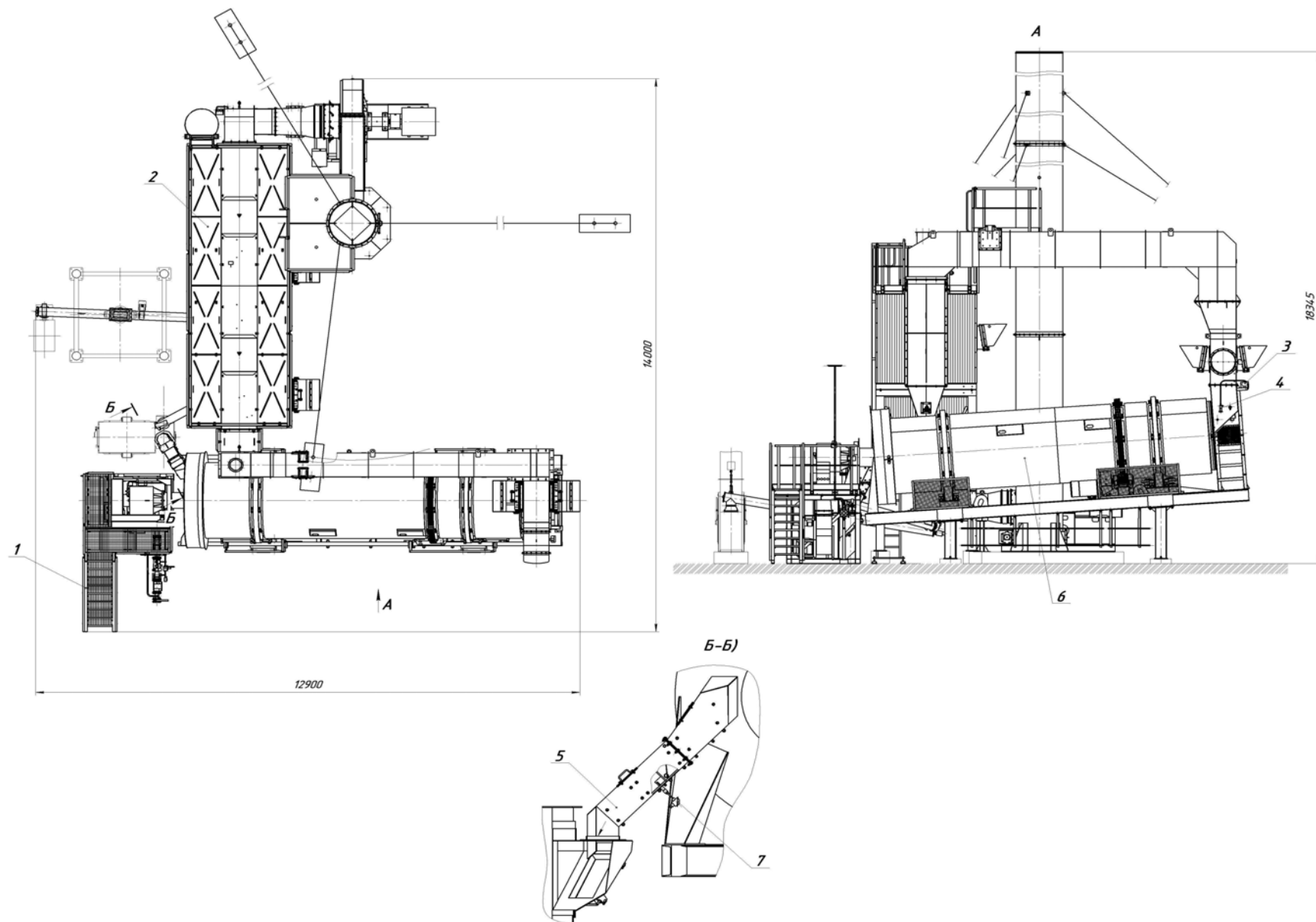
***КДМ2087 10.11.010-01 Блок питателя***

<i>Поз.</i>	<i>Обозначение</i>	<i>Наименование</i>	<i>Масса, 1 шт.кг</i>	<i>Габариты, мм (длина, ширина, высота)</i>	<i>Кол-во на изделие</i>	<i>Примечание</i>
1.	<i>КДМ2087 10.11.040-01</i>	<i>Блок</i>	840	2900 × 2360 × 2626	1	<i>См. раскрытие стр. 17</i>
2.	<i>КДМ2057 10.11.270</i>	<i>Питатель</i>	290	1300 × 1100 × 327	1	
3.	<i>КДМ2057 10.11.300</i>	<i>Решетка</i>	252	2220 x 2770	1	
4.	<i>ДС-185/483332098</i>	<i>Вибратор</i>			1	
5.	<i>ДС-185/421433306</i>	<i>Датчик индуктивный</i>			1	

**КДМ2057 10.11.270 Питатель**

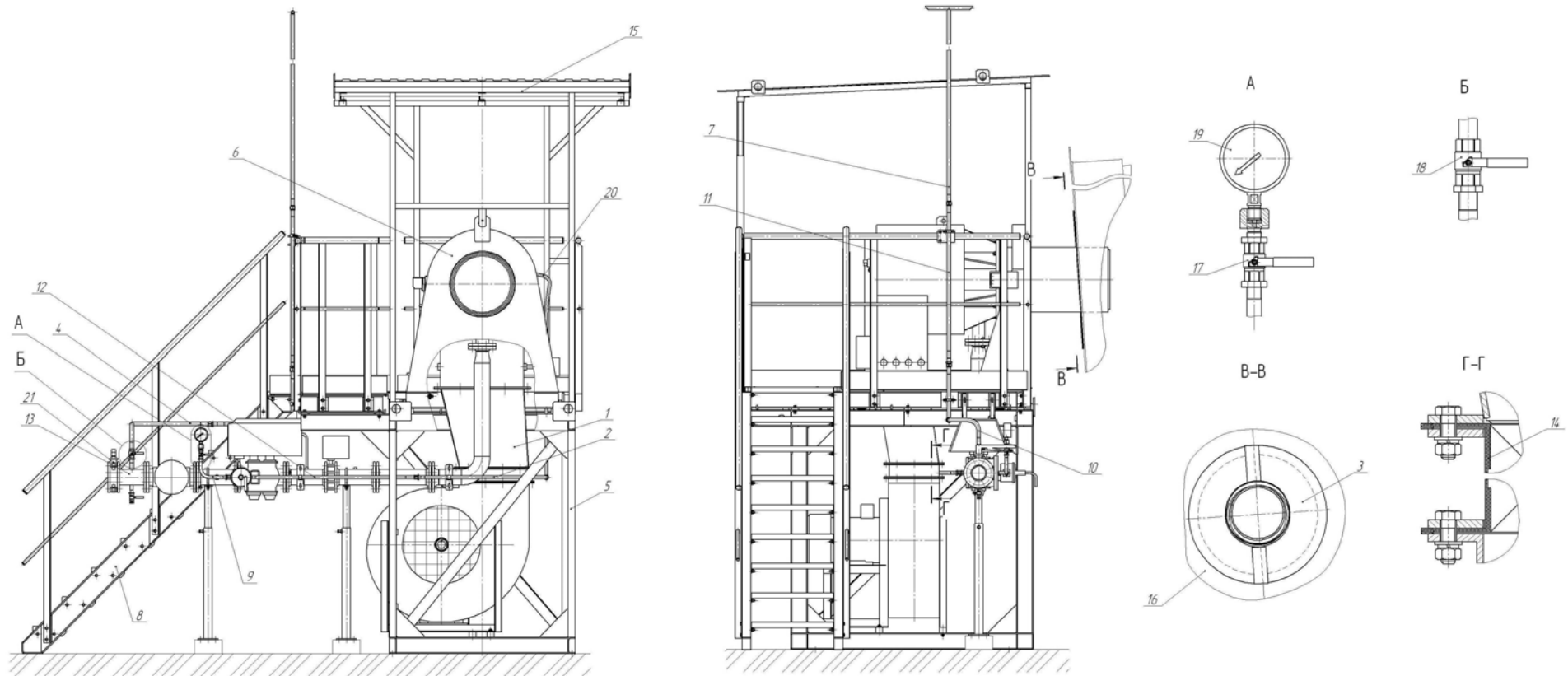
**КДМ2057 10.11.270 Питатель**

<i>Поз.</i>	<i>Обозначение</i>	<i>Наименование</i>	<i>Масса шт. кг</i>	<i>Габариты, мм (длина, ширина, высота)</i>	<i>Кол-во на изделие</i>	<i>Примечание</i>
1.	ДС-168 10.43.250	Барабан (натяжной)	55,5	884 × Ø216	1	
2.	ДС-1683 10.43.570	Барабан (приводной)	68	1056 × Ø216	1	
3.	ДС-168 10.43.630	Очиститель	4,1	770 × 130 × 75	1	
4.	ДС-168 10.43.204	Винт	0,26	160 × M16	4	
5.	ДС-185 10.01.201-02	Кольцо резиноканевой конвейерной ленты	24,5	l гот.изд.=2778	1	
6.	ДС-185/417462234	Мотор-редуктор			1	

**КДМ20967 40.00.000 Агрегат сушильный**

**КДМ20967 40.00.000 Агрегат сушильный**

<i>Поз.</i>	<i>Обозначение</i>	<i>Наименование</i>	<i>Масса, 1 шт.кг</i>	<i>Габариты, мм (длина, ширина, высота)</i>	<i>Кол-во на изделие</i>	<i>Примечание</i>
1.	КДМ20967 45.50.000	Агрегат топочный	2070		1	См. раскрытие стр. 21
2.	КДМ20967 48.00.000	Установка рукавного фильтра	18850	12900 x 12280	1	См. раскрытие стр. 26
3.	ДС-185 20.00.310	Установка преобразователя	2,1	180 x 140 x 230	1	
	ДС-185/421251115	Преобразователь измерительный давления			1	
4.	ДС-185 20.00.330	Переходник	1,3	130 x 217	1	
5.	КДМ201 20.00.180	Лоток	150	1320 x 356 x 404	1	См. раскрытие стр. 45
6.	КДМ2097 41.00.000	Установка сушильного барабана	14050	9430 x 2540 x 3035	1	См. раскрытие стр. 47
7.	ДС-185/421141404	Термопреобразователь сопротивления			1	

**КДМ20967 45.50.000 Агрегат топочный**

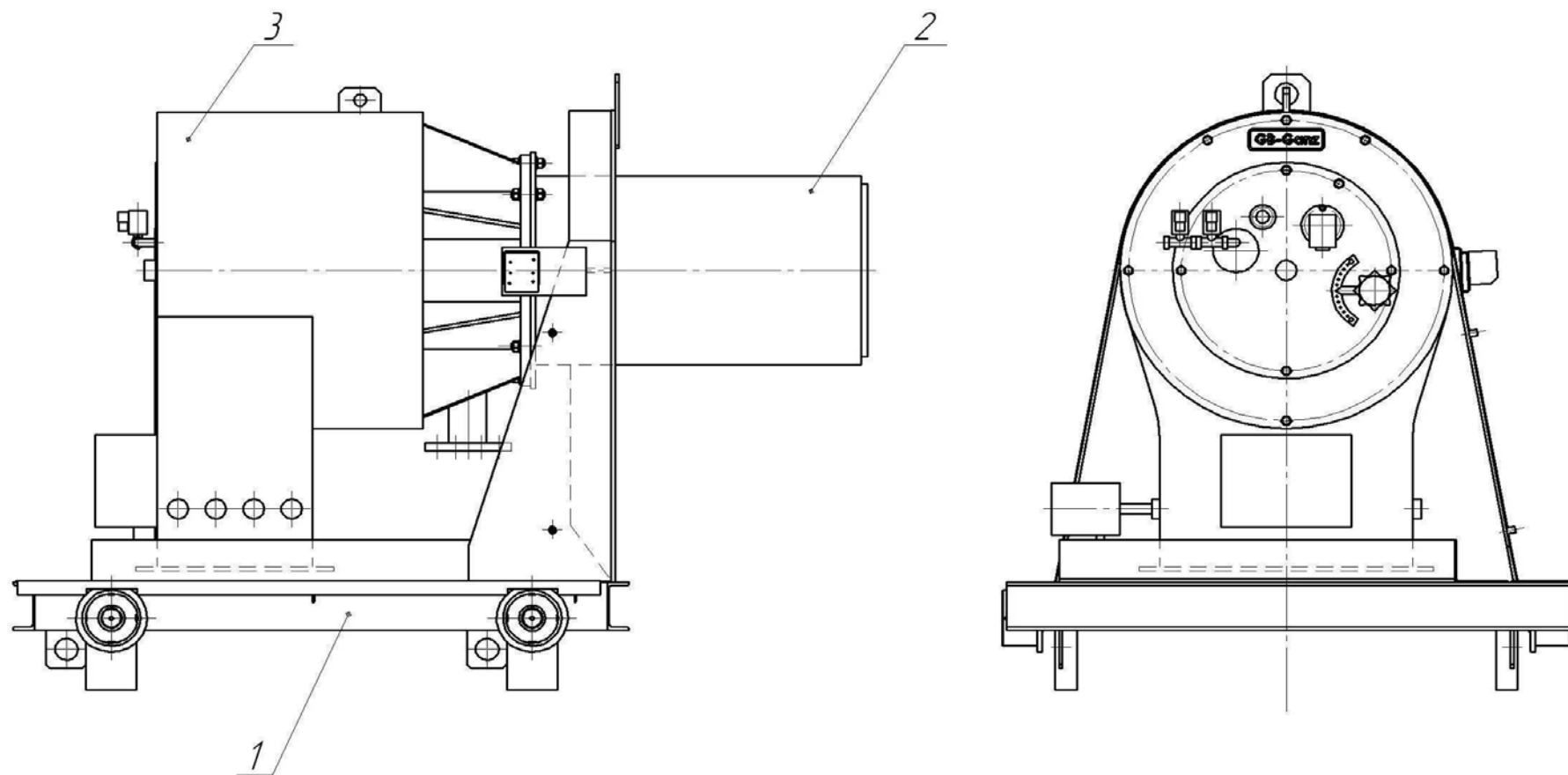
**КДМ20967 45.50.000 Агрегат топочный**Лист 1  
Листов 2

<i>Поз.</i>	<i>Обозначение</i>	<i>Наименование</i>	<i>Масса, 1 шт.кг</i>	<i>Габариты, мм (длина, ширина, высота)</i>	<i>Кол-во на изделие</i>	<i>Примечание</i>
1.	КДМ20967 45.50.010	Переходник	3,3	725 x 538 x 576	1	Принадлежность горелки газовой См. раскрытие стр. 24
2.	КДМ20967 45.50.030	Газопровод	1,6	951x 351	2	
3.	КДМ20967 45.50.040	Полукольцо	11,1	560 x 1002	1	
4.	КДМ20967 45.50.050	Газопровод	1,6	609 x 404	1	
5.	КДМ20967 45.51.000	Блок входит: Вентилятор	860	2144 x 2028 x 1900	1	
6.	КДМ20967 45.52.000	Блок горелочный	565	2030 x 1370 x 1537	1	
7.	ДС-18561 85.00.110	Свеча	3,6	350 x 1800	1	
8.	КДМ20567 45.50.200	Лестница	185	828 x 3055	1	
9.	КДМ20567 45.50.300	Газопровод	0,5	200 x 150 x 96	1	
10.	КДМ20567 45.50.330	Газопровод	2	560 x 400 x 190	1	
11.	КДМ20567 45.50.350	Газопровод	2,1	l=1160	1	
12.	КДМ20667 45.50.030	Газопровод	1,5	l=1215	1	

## КДМ20967 45.50.000 Агрегат топочный

Лист 2  
Листов 2

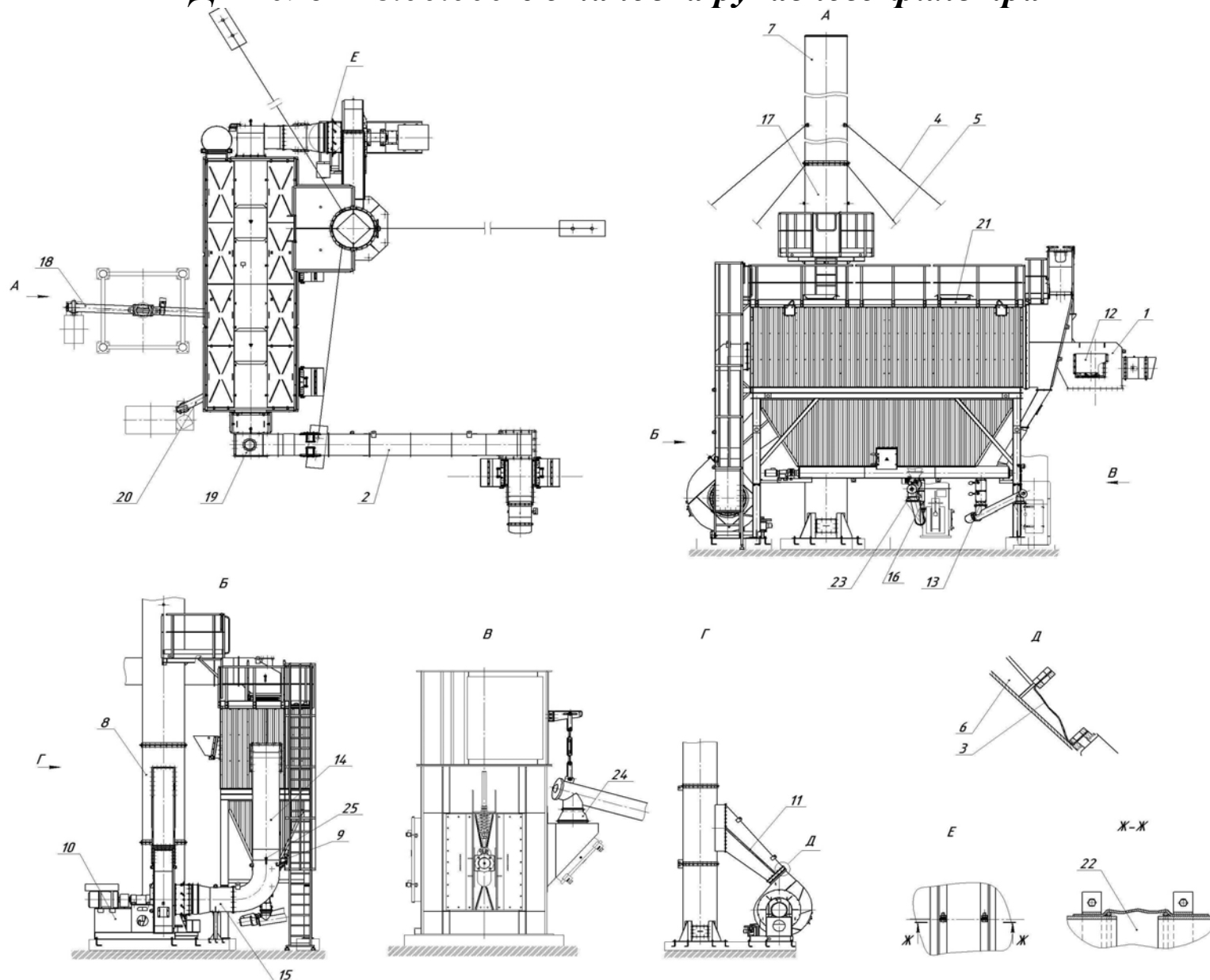
<i>Поз.</i>	<i>Обозначение</i>	<i>Наименование</i>	<i>Масса, 1 шт.кг</i>	<i>Габариты, мм (длина, ширина, высота)</i>	<i>Кол-во на изделие</i>	<i>Примечание</i>
13.	КДМ20667 45.50.090	Газопровод	8,9	210 x Ø220 x 348	1	
14.	КДМ20867 45.50.170	Рукав	0,5	590 x 445 x 125	1	
15.	КДМ20867 45.50.200	Крышка	74,1	2400 x 2146 x 110	1	
16.	КДМ20967 45.50.041-01	Полукольцо	9,5	R500 x Ø1000	1	«01» - покрытие
17.	ДС-185/373270046	Кран шаровой латунный для газа, DN 15			1	
18.	ДС-185/373270047	Кран шаровой латунный для газа, DN 20			1	
19.	ДС-185/4212240010	Манометр			1	
20.	ДС-185/451148007	Шланг гибкий металлический для газа ЛУVAZ, 1/2, 800мм.			1	
21.	ДС-185/453501008	Затвор поворотный межфланцевый газовый, DN100			1	

**КДМ20967 45.52.000 Блок горелочный**

***КДМ20967 45.52.000 Блок горелочный***

<i>Поз.</i>	<i>Обозначение</i>	<i>Наименование</i>	<i>Масса, 1 шт.кг</i>	<i>Габариты, мм (длина, ширина, высота)</i>	<i>Кол-во на изделие</i>	<i>Примечание</i>
1.	<i>КДМ20967 45.52.010</i>	<i>Тележка</i>	220	1464 x 1370 x 1537	1	
2.	<i>КДМ20967 45.52.040</i>	<i>Тубус</i>	45	785 x Ø536	1	
3.	<i>ДС-185/311397052</i>	<i>Горелка газовая автоматическая двухблочная в комплекте</i>			1	

# КДМ20967 48.00.000 Установка рукавного фильтра



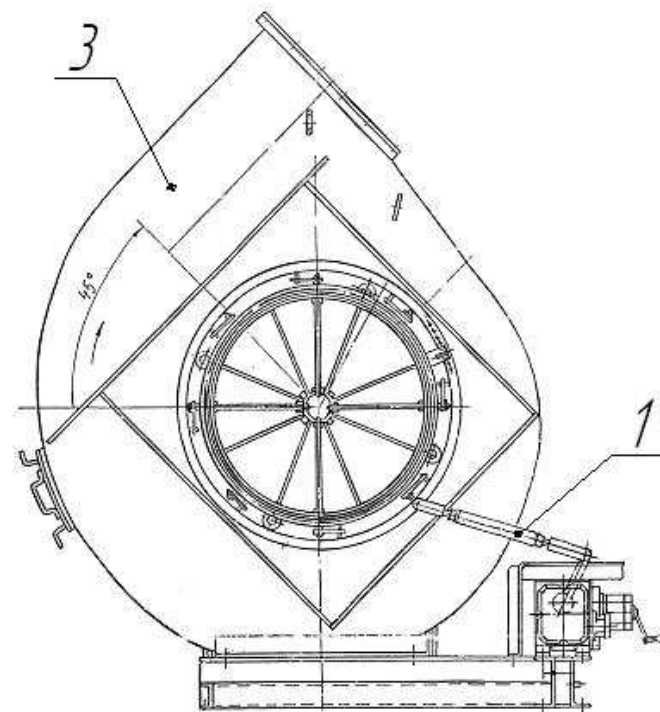
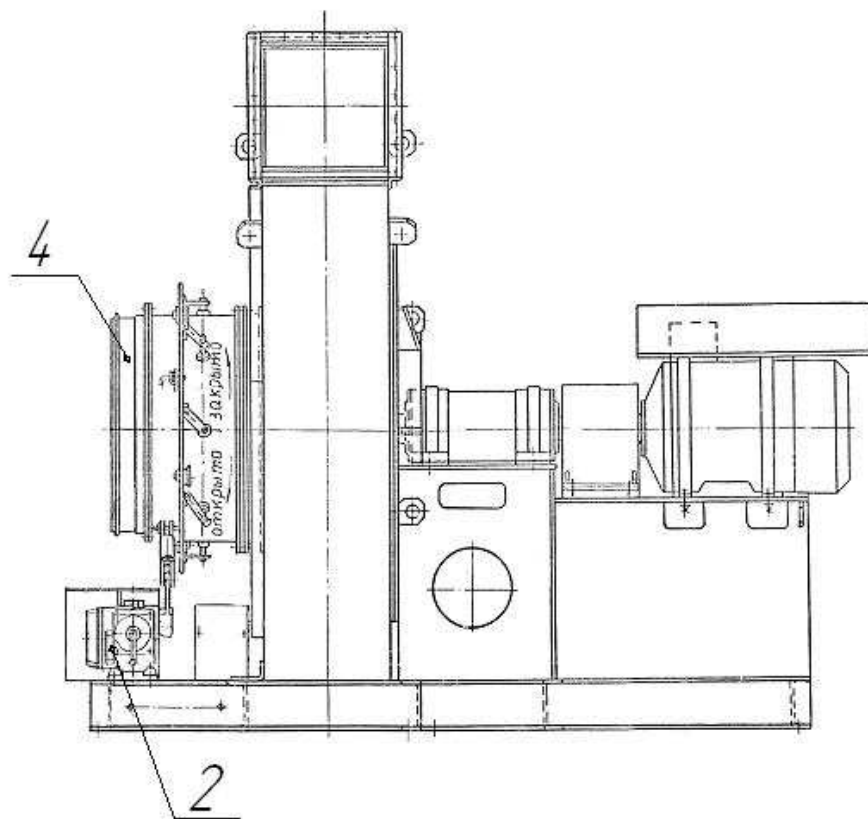
**КДМ20967 48.00.000 Установка рукавного фильтра**Лист 1  
Листов 2

<i>Поз.</i>	<i>Обозначение</i>	<i>Наименование</i>	<i>Масса, 1 шт.кг</i>	<i>Габариты, мм (длина, ширина, высота)</i>	<i>Кол-во на изделие</i>	<i>Примечание</i>
1.	КДМ20967 48.00.020	Газоход	405	2900 x 1135 x 2116	1	
2.	КДМ20967 48.00.070	Газоход	825	6391 x 800 x 1920	1	
3.	ДС-168 46.00.150	Чехол	1,56	762 x 711 x 270	1	
4.	ДС-168 46.00.170-01	Растяжка	3,5	l=19080	3	
5.	ДС-168 46.00.170-03	Растяжка	3,3	l=16800	3	
6.	ДС-168 46.00.180	Патрубок	46,5	556 x 405 x 711	1	
7.	КДМ201 26.00.010	Труба	709	6260 x Ø1236	1	
8.	КДМ2017 42.00.340	Труба	1384	1800 x 1800 x 5505	1	
9.	КДМ2017М 28.00.370	Установка преобразователя	916	3600 x 2400 x 303	1	
	ДС-185/421251116	Преобразователь измерительный давления			1	
10.	КДМ20137 48.00.300	Установка дымососа	2100	3036 x 2430 x 2581	1	См. раскрытие стр. 29
11.	КДМ20467 48.00.090	Газоход	244	2910 x 570 x 690	1	
12.	КДМ20467 48.00.350	Клапан	175	715 x 896 x 685	5	

## КДМ20967 48.00.000 Установка рукавного фильтра

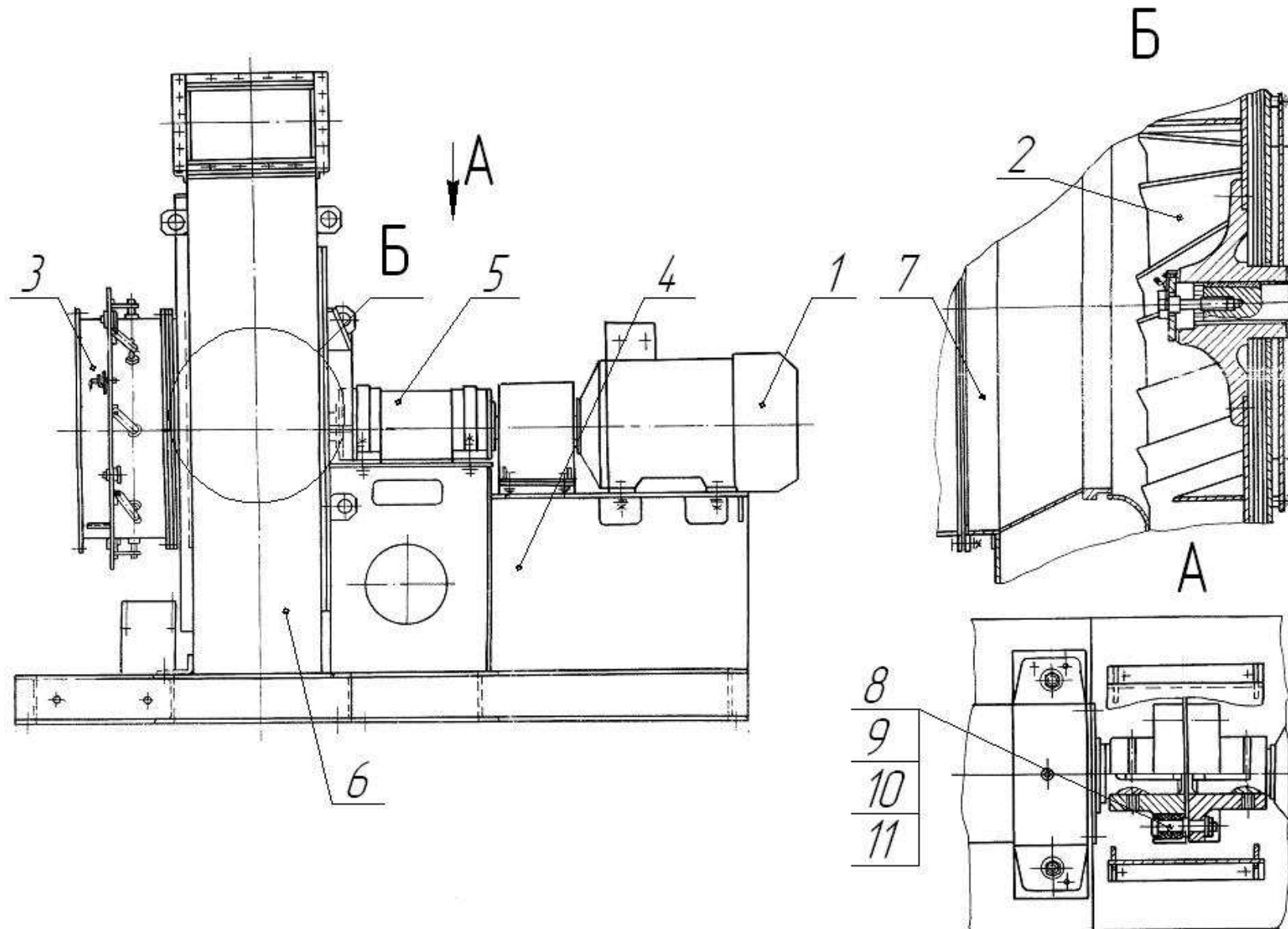
Лист 2  
Листов 2

Поз.	Обозначение	Наименование	Масса, 1 шт.кг	Габариты, мм (длина, ширина, высота)	Кол-во на изделие	Примечание
13.	КДМ2067 48.00.210	Переходник	8	280 x Ø325 x 212	1	
14.	КДМ2087 48.00.140	Газоход	520	1372 x 858 x 4835	1	
15.	КДМ2087 48.00.190	Переходник	95	990 x Ø815	1	
16.	КДМ2087 48.00.210	Переходник	8	280 x Ø325 x 212	1	
17.	КДМ2087 48.00.300	Труба с площадкой	1040	2500 x 2345 x 6270	1	
18.	КДМ2087 48.00.360	Шнек	345	l=5625	1	
19.	КДМ2097 48.00.110	Газоход	158	1360 x 710 x 1245	1	
20.	КДМ2097 48.00.150	Шнек	163	l=3050	1	
21.	КДМ2097 49.00.000	Фильтр рукавный	11450	9358 x 2680	1	См. раскрытие стр. 35
22.	КДМ20467 48.00.004	Чехол	0,57	Ø820 x 280	2	
23.	КДМ2067 48.00.005	Чехол	0,16	Ø340 x 220	1	
24.	КДМ2087 48.00.003	Чехол	0,18	Ø320 x 200	1	
25.	ДС-185/421141404	Термопреобразователь сопротивления			2	

**КДМ20137 48.00.300 Установка дымососа**

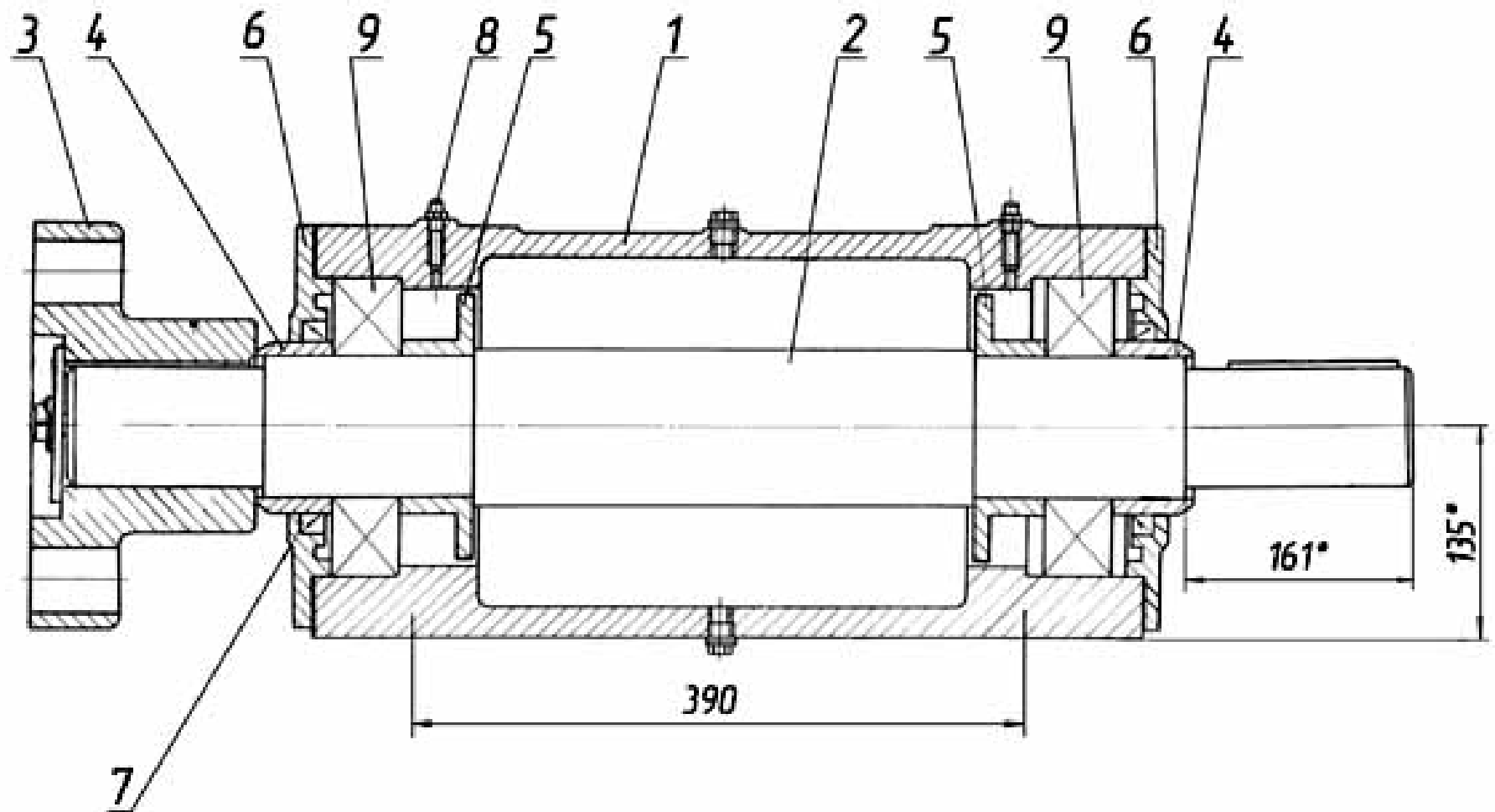
**КДМ20137 48.00.300 Установка дымососа**

<i>Поз.</i>	<i>Обозначение</i>	<i>Наименование</i>	<i>Масса, 1 шт.кг</i>	<i>Габариты, мм (длина, ширина, высота)</i>	<i>Кол-во на изделие</i>	<i>Примечание</i>
1.	Д587 00.03.020	Тяга	1,32	300×Ø32	1	См. раскрытие стр. 31
2.	ДС-168 44.05.110	Установка МЭО входит:	27,5	315×345×325	1	
	ДС185/421851130	Механизм МЭО			1	
3.	КДМ20467 48.00.310	Установка дымососа	2005	2840×2220×2581	1	
4.	КДМ20467 48.00.320	Переходник	21,3	135×Ø927	1	

**КДМ20467 48.00.310 Установка дымососа**

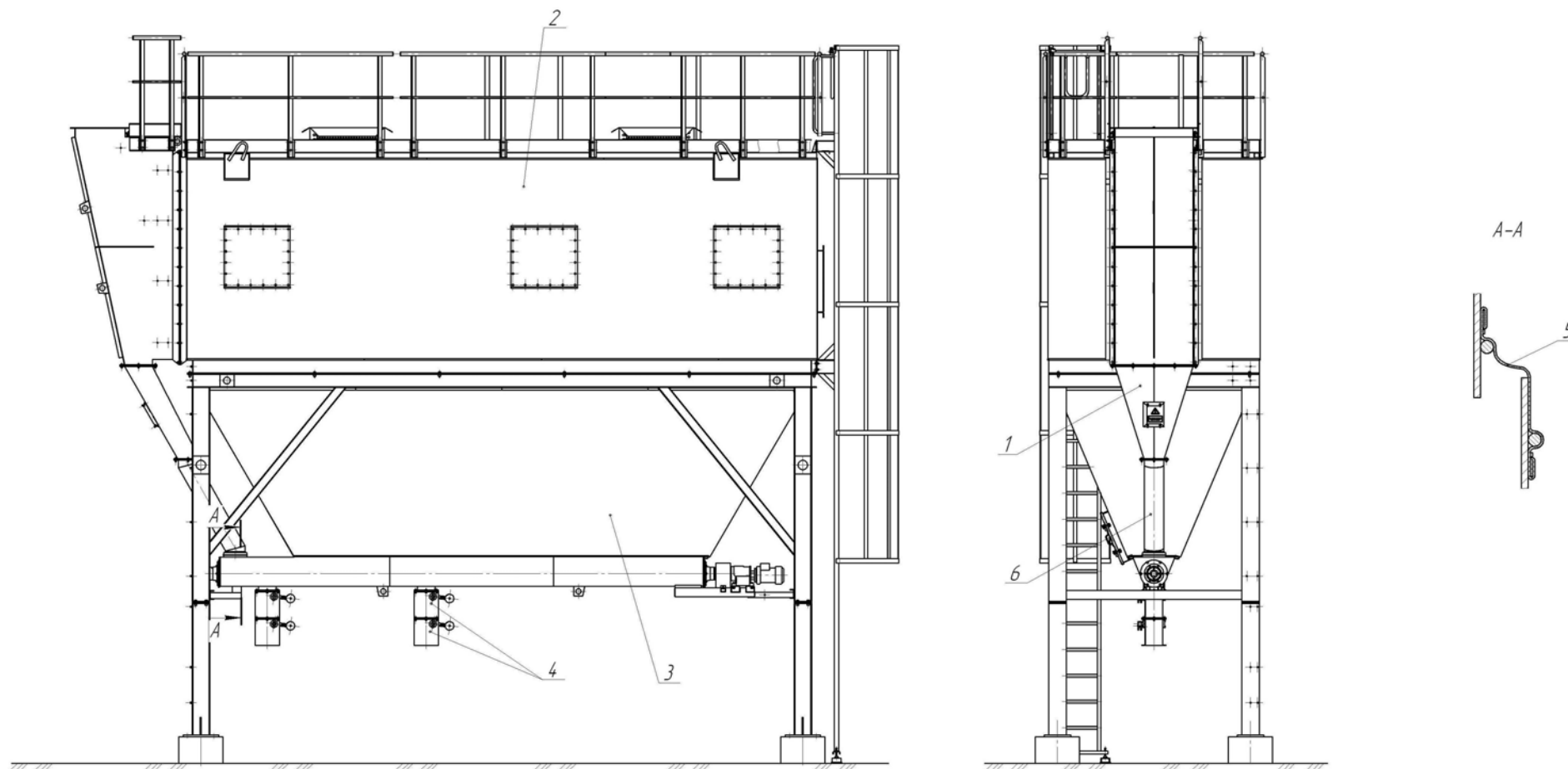
**КДМ20467 48.00.310 Установка дымососа**

Поз.	Обозначение	Наименование	Масса, 1 шт.кг	Габариты, мм (длина, ширина, высота)	Кол-во на изделие	Примечание	
1.	ДС-168 44.05.020	Привод входит:	509	1115 × 640	1	N=75квт, n=1500об/мин	
	ДС-168 44.05.021	Полумуфта (на двигателе)	20,9	142×Ø260	1		
	ДС185/334130541	Двигатель			1		
2.	ДС-168 44.05.100	Колесо рабочее	199	333×1270	1	См. раскрытие стр. 33	
3.	ДС-168 44.05.200	Аппарат направляющий	76	365×Ø1074	1		
4.	ДС-168 44.05.300	Основание	678	2690×1466×1847	1		
5.	ДС-168 44.05.400	Опора	155	897×430×268	1		
6.	ДС-168 44.05.500	Корпус спиральный	280	2065×480×1888	1		
7.	ДС-168 44.05.590	Конус	34,7	904×273	1		
8.	ДС-168 44.05.016	Палец	0,3	105×Ø34	10		соединение полумуфт опоры и эл.двигателя
9.	ДС-168 44.05.017	Кольцо	0,022	Ø34×6	10		
10.	ДС-168 44.05.018	Кольцо	0,004	Ø45×8	50		
11.	ДС185/1382110191	Гайка М16			10		

*ДС-168 44.05.400 Опора*

**ДС-168 44.05.400 Опора**

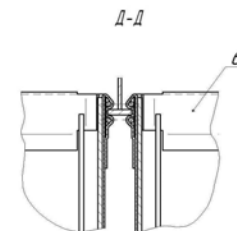
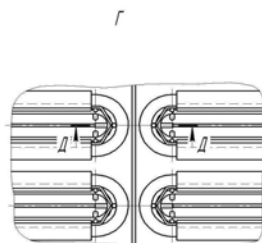
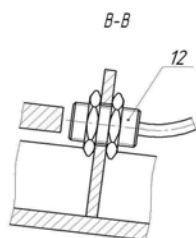
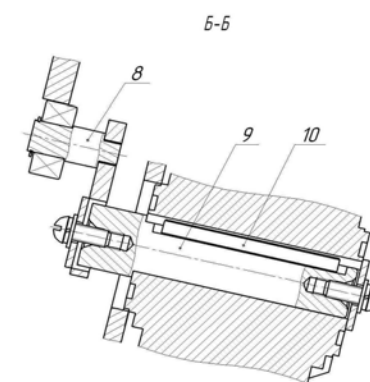
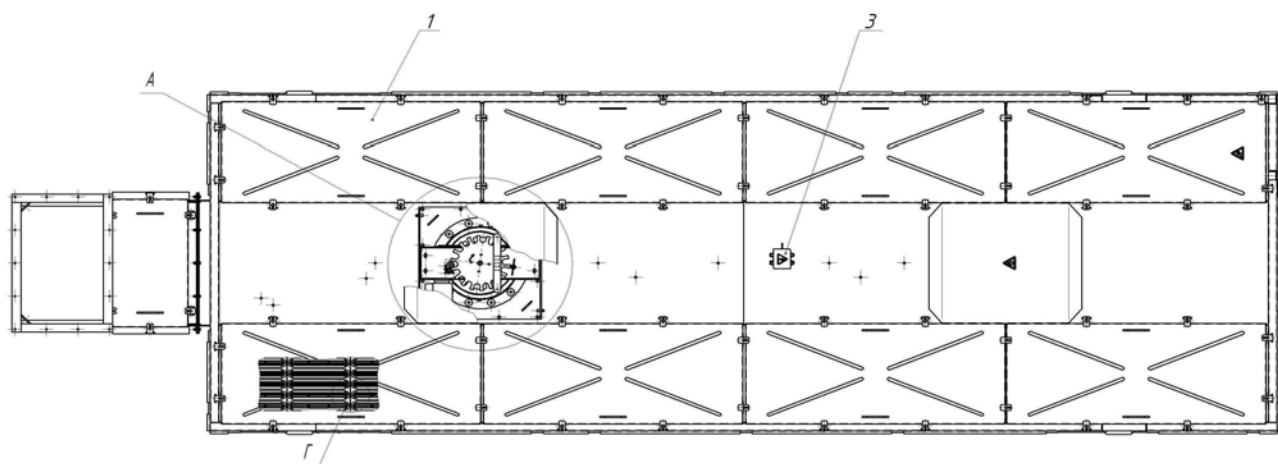
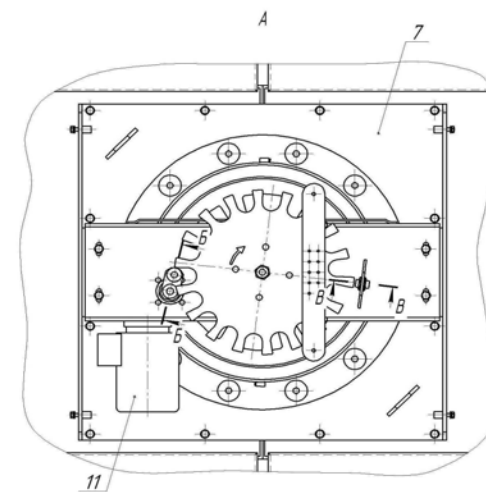
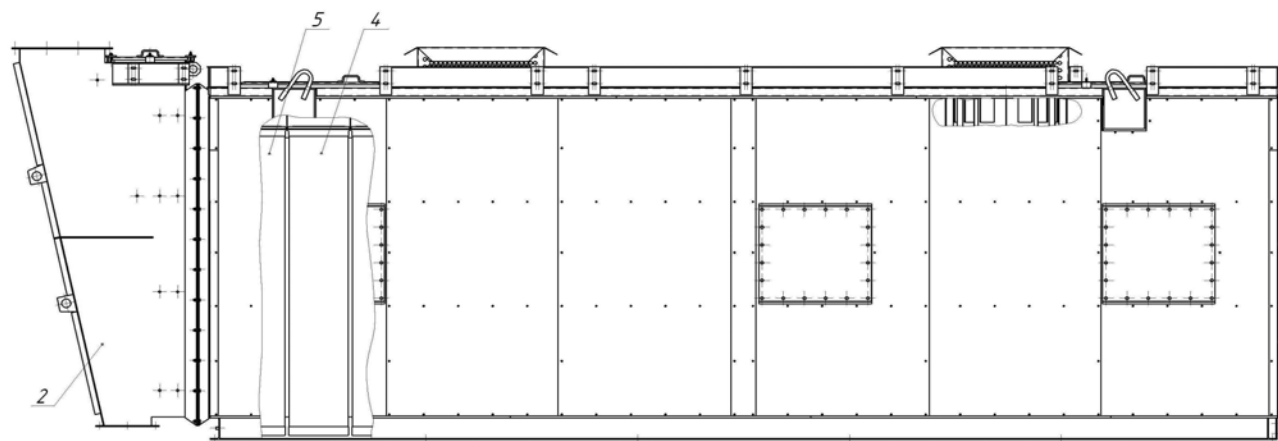
<i>Поз.</i>	<i>Обозначение</i>	<i>Наименование</i>	<i>Масса, 1 шт.кг</i>	<i>Габариты, мм (длина, ширина, высота)</i>	<i>Кол-во на изделие</i>	<i>Примечание</i>
1.	ДС-168 44.05.401	Корпус	68	526 × 430 × 268	1	
2.	ДС-168 44.05.402	Вал	43,5	872 × Ø100	1	
3.	ДС-168 44.05.403	Полумуфта	27,5	142 × Ø260	1	
4.	ДС-168 44.05.404	Втулка	1,2	48 × Ø110	2	
5.	ДС-168 44.05.405	Отражатель	2,2	47 × Ø110	2	
6.	H7110212	Крышка	3,43	23 × Ø255	2	
7.	ДС-185/9253131180	Манжета			2	
8.	ДС-185/415874022	Маслѐнка			2	
9.	ДС-185/461110356	Подшипник	4,95		2	

**КДМ2097 49.00.000 Фильтр рукавный**

**КДМ2097 49.00.000 Фильтр рукавный**

<i>Поз.</i>	<i>Обозначение</i>	<i>Наименование</i>	<i>Масса, 1 шт.кг</i>	<i>Габариты, мм (длина, ширина, высота)</i>	<i>Кол-во на изделие</i>	<i>Примечание</i>
1.	КДМ2097 49.00.070	Лоток	86	980 x 930 x 1055	1	
2.	КДМ2097 49.01.000	Блок фильтра	7480	8508 x 2430 x 2800	1	См. раскрытие стр. 37
3.	КДМ2097 49.02.000	Блок бункера	3100	7108 x 2380 x 2587	1	См. раскрытие стр. 42
4.	КДМ2047 29.00.100	Затвор	19,5	274 x 323 x 480	4	
5.	КДМ2067 49.00.030	Чехол	0,11	Ø270 x 120	1	
6.	КДМ2067 49.00.050	Течка	15,6	l=1060	1	

# КДМ2097 49.01.000 Блок фильтра

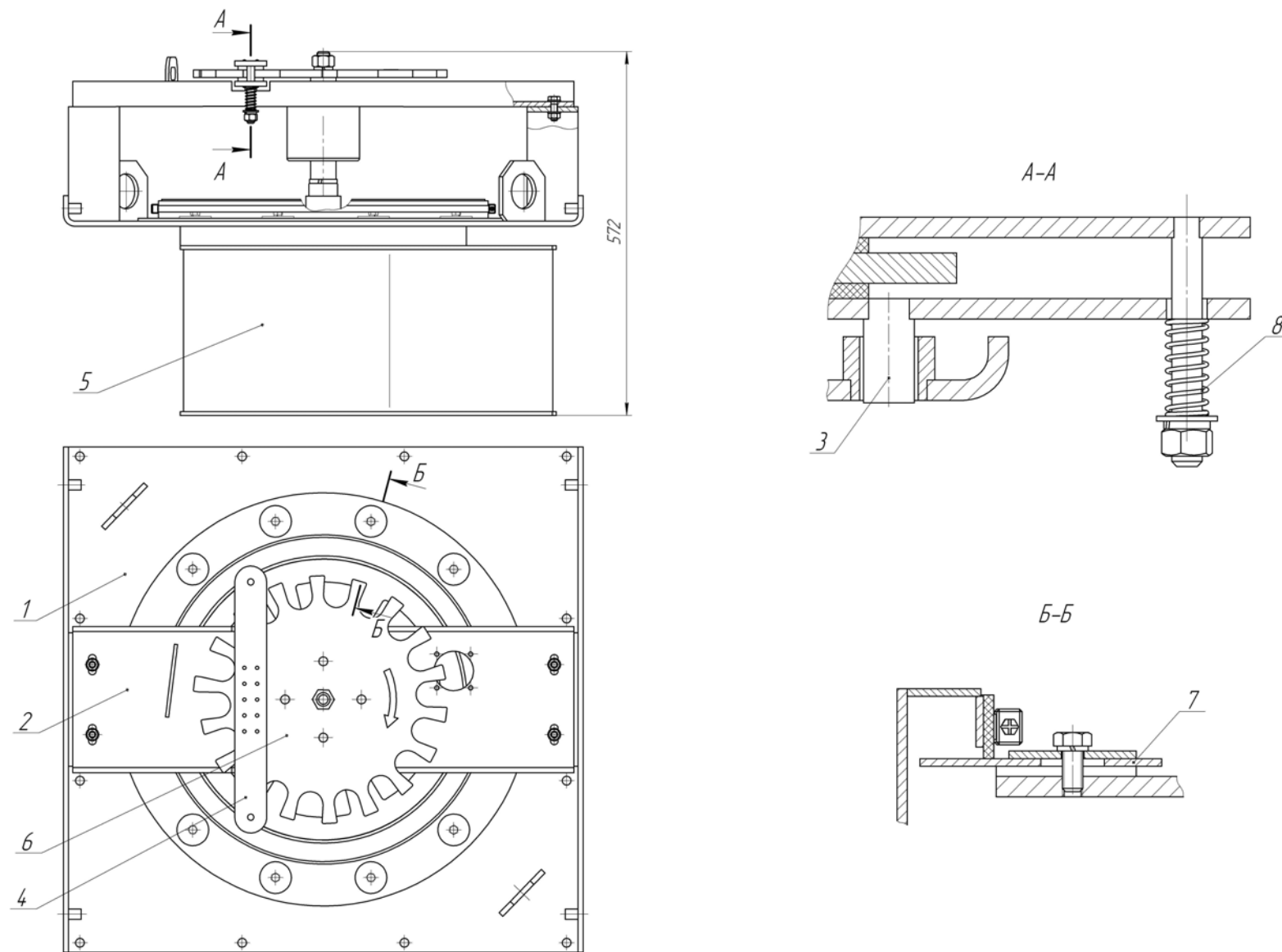


**КДМ2097 49.01.000 Блок фильтра**Лист 1  
Листов 2

<i>Поз.</i>	<i>Обозначение</i>	<i>Наименование</i>	<i>Масса, 1 шт.кг</i>	<i>Габариты, мм (длина, ширина, высота)</i>	<i>Кол-во на изделие</i>	<i>Примечание</i>
1.	КДМ2097 49.01.400	Крышка	39,5	715 x 97 x 1720	8	
	КДМ2097 49.01.401	Уплотнение	0,086	570 x 25	6	
	КДМ2067 49.01.401-01	Уплотнение	0,033	655 x 25	2	
	КДМ2067 49.01.402	Уплотнение	0,06	655 x 45	3	
2.	КДМ2097 49.01.850	Бункер сепарации	490	1006 x 1235 x 2678	1	
3.	КДМ2097 90.12.000	Электрооборудование блока фильтра	15		1	
4.	КДМ2067 49.01.440	Рукав	1,1	2200 x 420	57	
5.	КДМ2067 49.01.450	Рукав	1,1	2200 x 420	231	
6.	КДМ2067 49.01.470	Каркас	4,4	1800 x 391	288	
7.	КДМ2067 49.01.500	Механизм очистки	106	817 x 795 x 572	2	
8.	КДМ2067 49.01.800	Рычаг	0,26	77,5 x 40 x 40	2	
	ДС-185/461170352	Подшипник 180502			1	
9.	КДМ2067 49.01.006	Вал	0,43	122 x 30	2	

*КДМ2097 49.01.000 Блок фильтра**Лист 2  
Листов 2*

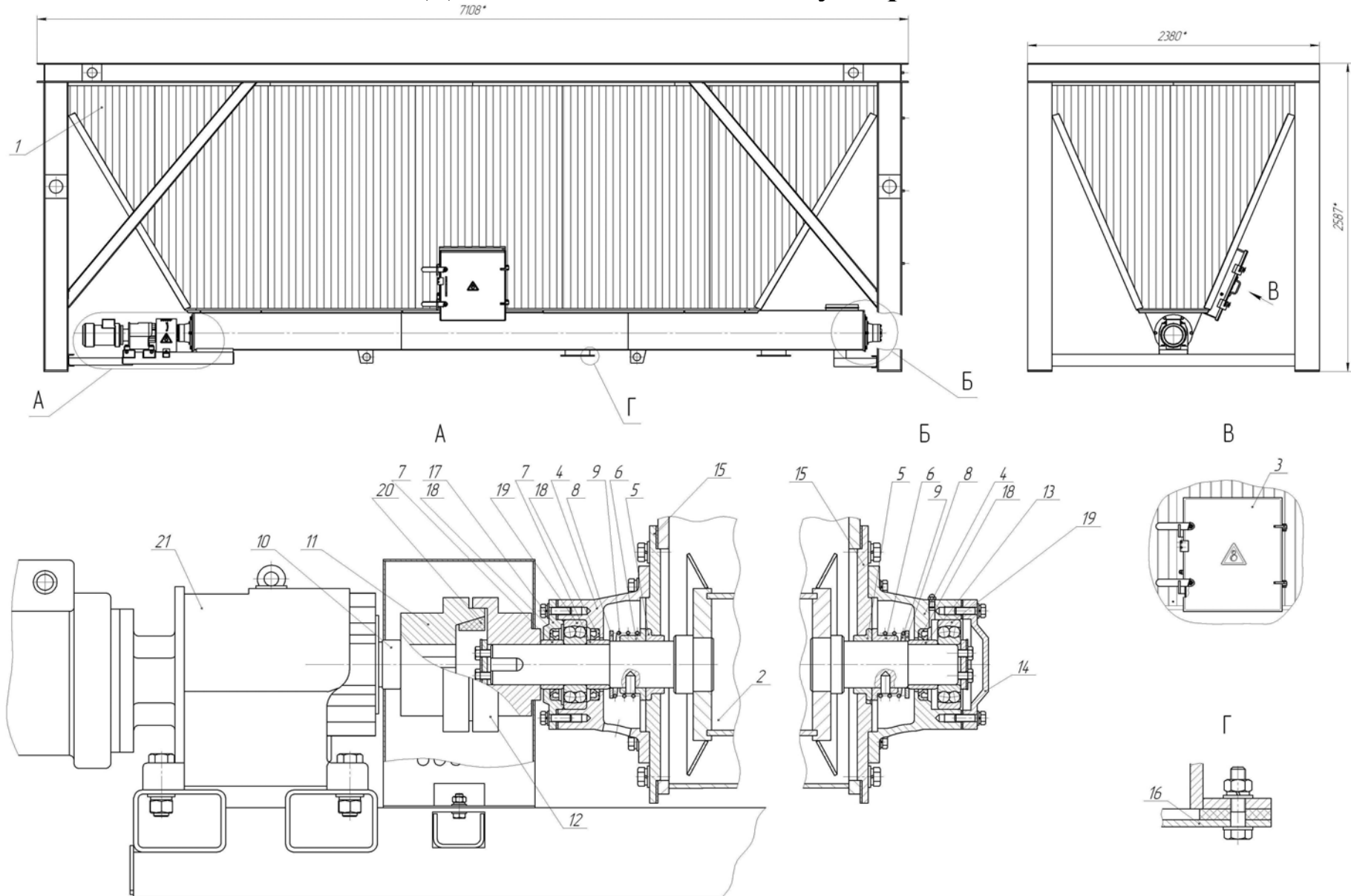
<i>Поз.</i>	<i>Обозначение</i>	<i>Наименование</i>	<i>Масса, 1 шт.кг</i>	<i>Габариты, мм (длина, ширина, высота)</i>	<i>Кол-во на изделие</i>	<i>Примечание</i>
<i>10.</i>	<i>КДМ2067 49.01.007</i>	<i>Шпонка</i>	<i>0,03</i>	<i>80 x 7</i>	<i>2</i>	
<i>11.</i>	<i>ДС-185/417462272</i>	<i>Мотор-редуктор червячный</i>			<i>2</i>	
<i>12.</i>	<i>ДС-185/421433307</i>	<i>Датчик индуктивный</i>			<i>2</i>	

**КДМ2067 49.01.500 Механизм очистки**

***КДМ2067 49.01.500 Механизм очистки***

<i>Поз.</i>	<i>Обозначение</i>	<i>Наименование</i>	<i>Масса 1шт. кг</i>	<i>Габариты, мм (длина, ширина, высота)</i>	<i>Кол-во на изделие</i>	<i>Примечание</i>
1.	<i>КДМ2067 49.01.510</i>	<i>Рама</i>	<i>38,5</i>	<i>835 x 188 x 795</i>	<i>1</i>	
2.	<i>КДМ2067 49.01.550</i>	<i>Площадка</i>	<i>21</i>	<i>788 × 230 × 262</i>	<i>1</i>	
3.	<i>КДМ2067 49.01.600</i>	<i>Тормоз нижний</i>	<i>1,5</i>	<i>420 × 50 × 47</i>	<i>1</i>	
4.	<i>КДМ2067 49.01.650</i>	<i>Тормоз верхний</i>	<i>1,4</i>	<i>420 × 50 × 105</i>	<i>1</i>	
5.	<i>КДМ2067 49.01.700</i>	<i>Сопло</i>	<i>30</i>	<i>621 × Ø510 × 370</i>	<i>1</i>	
6.	<i>КДМ2067 49.01.501</i>	<i>Зубчатое колесо</i>	<i>8,1</i>	<i>Ø410 × 12</i>	<i>1</i>	
7.	<i>КДМ2067 49.01.504</i>	<i>Сектор</i>	<i>1,8</i>	<i>R325 × Ø650</i>	<i>2</i>	
8.	<i>Д597 03.07.003</i>	<i>Пружина</i>	<i>0,015</i>	<i>52 x Ø14</i>	<i>2</i>	

# КДМ2097 49.02.000 Блок бункера



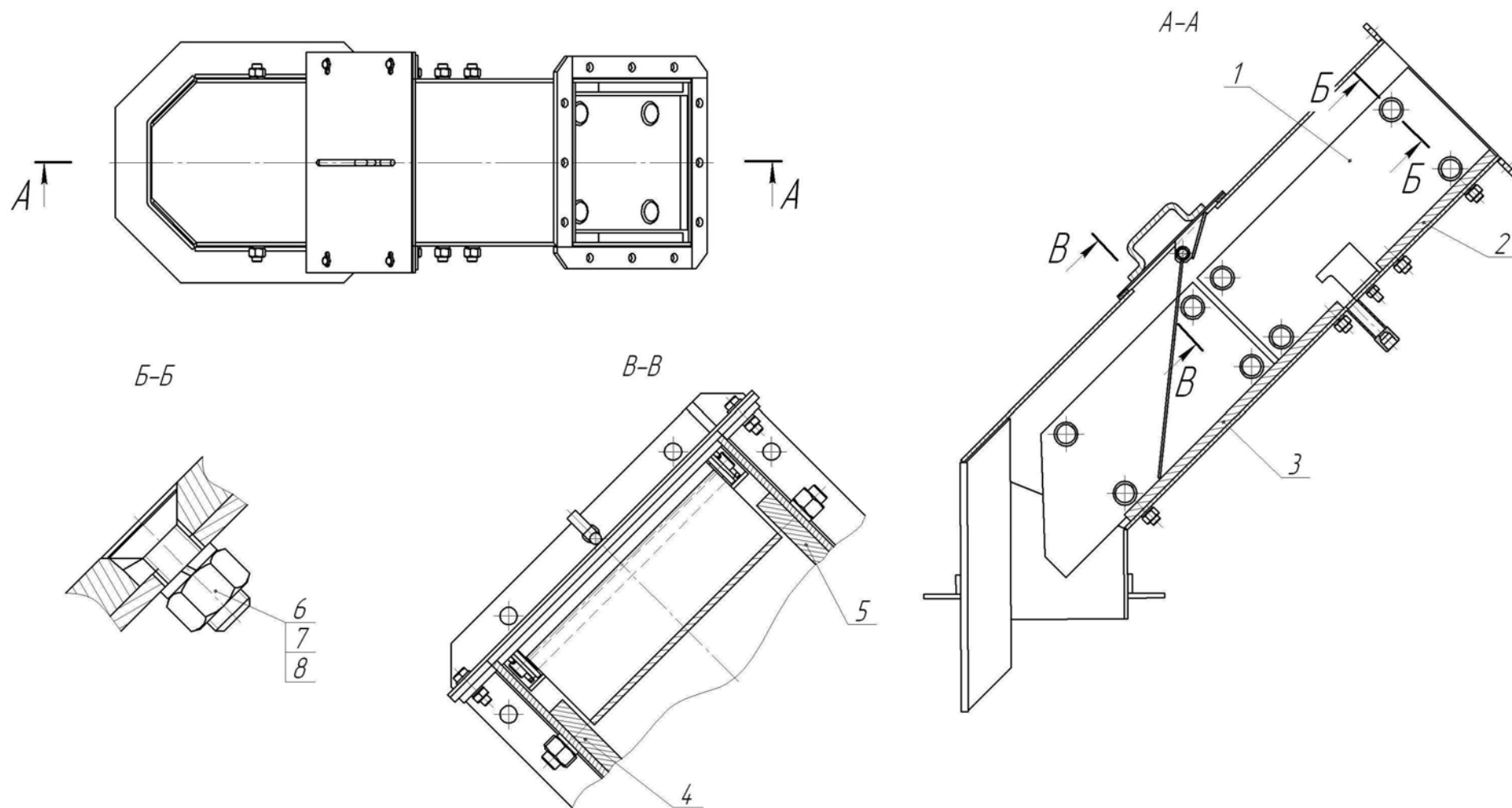
**КДМ2097 49.02.000 Блок бункера**Лист 1  
Листов 2

<i>Поз.</i>	<i>Обозначение</i>	<i>Наименование</i>	<i>Масса, 1 шт.кг</i>	<i>Габариты, мм (длина, ширина, высота)</i>	<i>Кол-во на изделие</i>	<i>Примечание</i>
1.	КДМ2097 49.02.010	Блок	2792	7108 x2380 x2587	1	
2.	КДМ2097 49.02.400	Вал шнека	172	l=5764	1	
3.	КДМ2047 29.02.400	Крышка	21	732 x 630	1	
4.	Д620 03.01.005	Корпус подшипника	6,32	101 x Ø220	2	
5.	Д620 03.01.008	Втулка	0,35	20 x Ø80	2	
6.	Д620 03.01.009	Втулка	0,3	28 x Ø80	2	
7.	Д620 03.01.012	Втулка	0,3	25 x Ø55	2	
8.	Д620 03.01.016	Кольцо	0,068	4 x Ø75	2	
9.	Д620 03.01.017	Пружина	0,1	40 x Ø75	2	
10.	ДС-168 44.02.072	Втулка	0,18	20 x Ø55	1	
11.	ДС-168 44.02.076	Полумуфта	5,5	90 x Ø150	1	
12.	ДС-168 44.02.077	Полумуфта	4,8	90 x Ø150	1	
13.	ДС-168 44.00.174	Втулка	0,2	32 x Ø55	1	
14.	ДС-168 44.00.177	Крышка (глухая)	1,7	29 x Ø145	1	

## КДМ2097 49.02.000 Блок бункера

Лист 2  
Листов 2

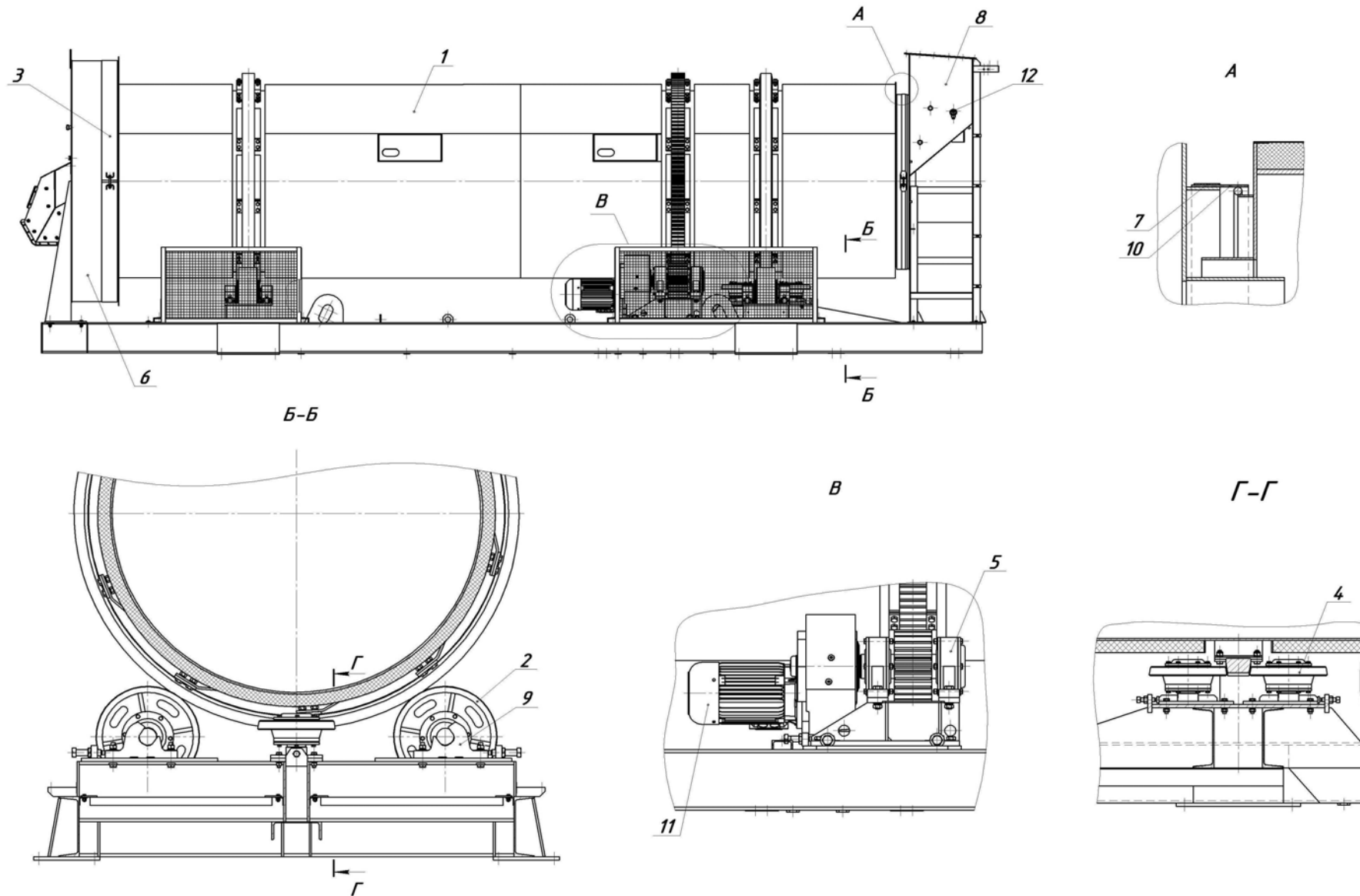
<i>Поз.</i>	<i>Обозначение</i>	<i>Наименование</i>	<i>Масса, 1 шт.кг</i>	<i>Габариты, мм (длина, ширина, высота)</i>	<i>Кол-во на изделие</i>	<i>Примечание</i>
15.	КДМ2017 29.02.001	Фланец	6,3	Ø310 x 12	2	
16.	КДМ2047 29.02.001	Крышка	1,9	274 x 274	2	
17.	H7110124	Крышка 100	0,99	22 x Ø145	1	
18.	ДС-185/253131005	Манжета			3	
19.	ДС-185/462200168	Подшипник			2	
20.	ДС-185/415500009	Элемент упругий			1	
21.	ДС-185/417462208	Мотор-редуктор			1	3кВт

**КДМ201 20.00.180 Лоток**

**КДМ201 20.00.180 Лоток**

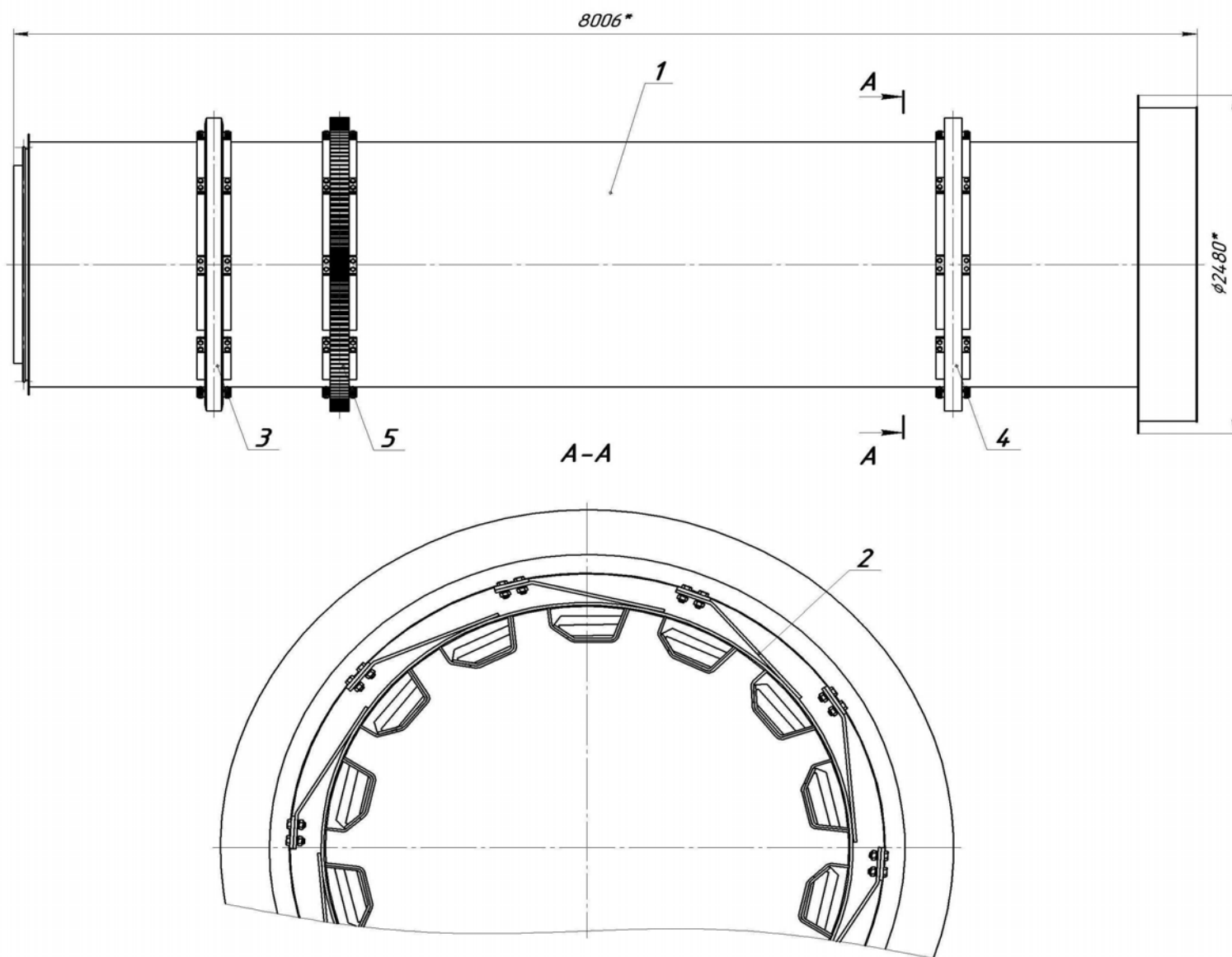
<i>Поз.</i>	<i>Обозначение</i>	<i>Наименование</i>	<i>Масса, 1 шт.кг</i>	<i>Габариты, мм (длина, ширина, высота)</i>	<i>Кол-во на изделие</i>	<i>Примечание</i>
1.	КДМ201 20.00.182	Броня	12,5	500 x 200	2	
2.	КДМ201 20.00.183	Броня	7,7	310 x 225	1	
3.	КДМ201 20.00.184	Броня	14,5	550 x 225	1	
4.	КДМ201 20.00.185	Броня	11	500 x 200	1	
5.	КДМ201 20.00.186	Броня	11	500 x 200	1	
6.	ДС-185/1381220221	Болт М16х45.58.019			24	
7.	ДС-185/1382110191	Гайка М16-7Н.5.019			24	
8.	ДС-185/1387216038	Шайба 16.65Г.06			24	

**КДМ2097 41.00.000 Установка сушильного барабана**



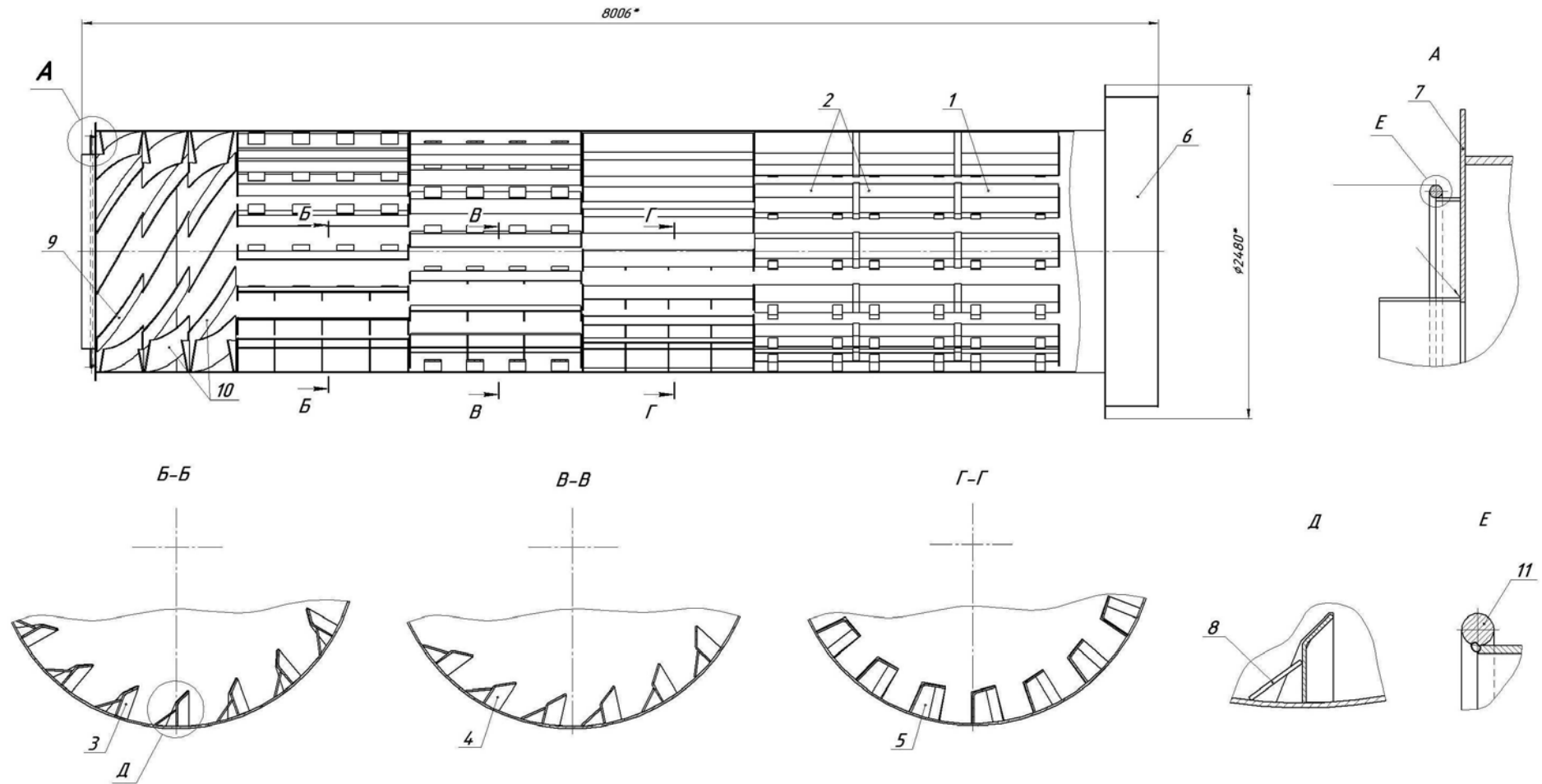
**КДМ2097 41.00.000 Установка сушильного барабана**

<i>Поз.</i>	<i>Обозначение</i>	<i>Наименование</i>	<i>Масса, 1 шт.кг</i>	<i>Габариты, мм (длина, ширина, высота)</i>	<i>Кол-во на изделие</i>	<i>Примечание</i>
1.	КДМ2097 41.01.000	Барабан	8800	8006 x Ø2480	1	См. раскрытие стр. 49
2.	Д646-1 01.05.000	Ролик опорный	139	454 x Ø500	4	См. раскрытие стр. 53
3.	КДМ201 21.00.020	Бандаж	13	2402 x 140 x 1201	2	Уплотнение сушильного барабана
4.	КДМ201 24.00.050	Ролик упорный	88	Ø374 x 223	2	См. раскрытие стр. 55
5.	КДМ201 24.00.100	Шестерня ведущая	254	756 x Ø364	1	См. раскрытие стр. 57
6.	КДМ201 24.03.000-01	Коробка разгрузочная	820	980 x 2300 x 2719	1	См. раскрытие стр. 59
7.	КДМ201 24.30.010	Бандаж	4,1	1802 x 80 x 979	1	
8.	КДМ2087 41.02.000	Коробка загрузочная	540	1250 x 1450 x 2690	1	См. раскрытие стр. 61
9.	Д646-1 01.00.004	Кронштейн	20,5	360 x 105 x 180	8	
10.	КДМ201 24.30.001	Лента	8	5500 x 100	1	Уплотнение сушильного барабана
11.	ДС-185/417462242	Мотор-редуктор			1	
12.	ДС-185/421141404	Термопреобразователь сопротивления			1	

**КДМ2097 41.01.000 Барабан**

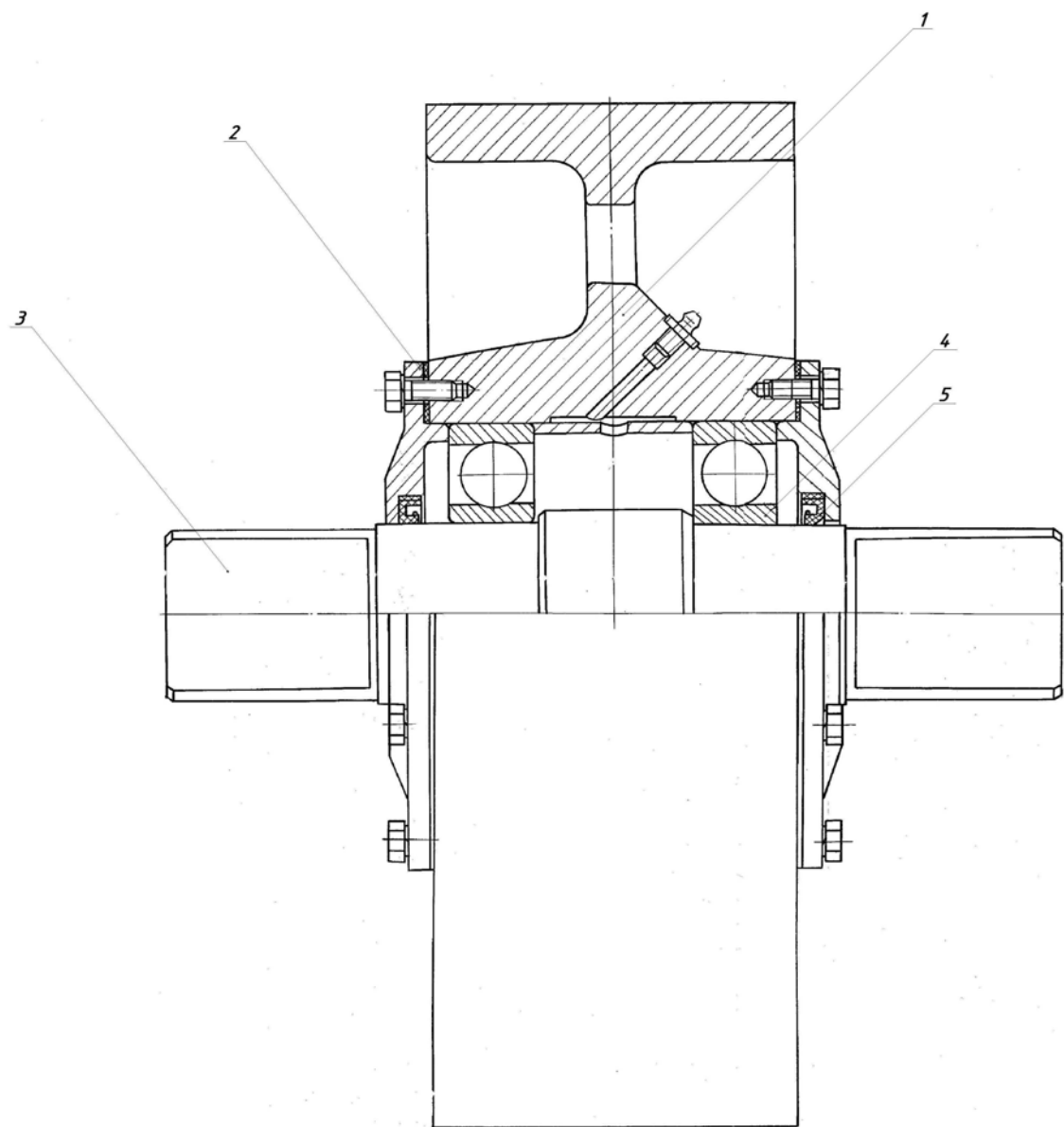
**КДМ2097 41.01.000 Барабан**

<i>Поз.</i>	<i>Обозначение</i>	<i>Наименование</i>	<i>Масса, 1 шт.кг</i>	<i>Габариты, мм (длина, ширина, высота)</i>	<i>Кол-во на изделие</i>	<i>Примечание</i>
	<i>КДМ2097 41.01.030</i>	<i>Барабан входит:</i>	<i>8660</i>	<i>8006 x Ø2480</i>	<i>1</i>	<i>+ листы, заклепки</i>
	<i>КДМ2097 41.01.050</i>	<i>Барабан входит:</i>	<i>8120</i>	<i>8006 x Ø2480</i>	<i>1</i>	<i>+ листы, маты</i>
	<i>КДМ2097 41.01.080</i>	<i>Барабан входит:</i>	<i>7800</i>	<i>8006 x Ø2480</i>	<i>1</i>	<i>+ опоры, полосы, ребра, шипы</i>
<i>1.</i>	<i>КДМ2097 41.01.100</i>	<i>Барабан</i>	<i>6180</i>	<i>8006 x Ø2480</i>	<i>1</i>	<i>См. раскрытие стр. 51</i>
<i>2.</i>	<i>КДМ201 21.01.210</i>	<i>Компенсатор</i>	<i>14</i>	<i>530 x 230 x 228</i>	<i>30</i>	
<i>3.</i>	<i>КДМ201 21.01.021</i>	<i>Бандаж</i>	<i>426</i>	<i>120 x Ø2156</i>	<i>1</i>	
<i>4.</i>	<i>КДМ201 21.01.022</i>	<i>Бандаж</i>	<i>450</i>	<i>120 x Ø2156</i>	<i>1</i>	
<i>5.</i>	<i>КДМ201 24.01.021</i>	<i>Венец зубчатый</i>	<i>340</i>	<i>120 x Ø2156</i>	<i>1</i>	

**КДМ2097 41.01.100 Барабан**

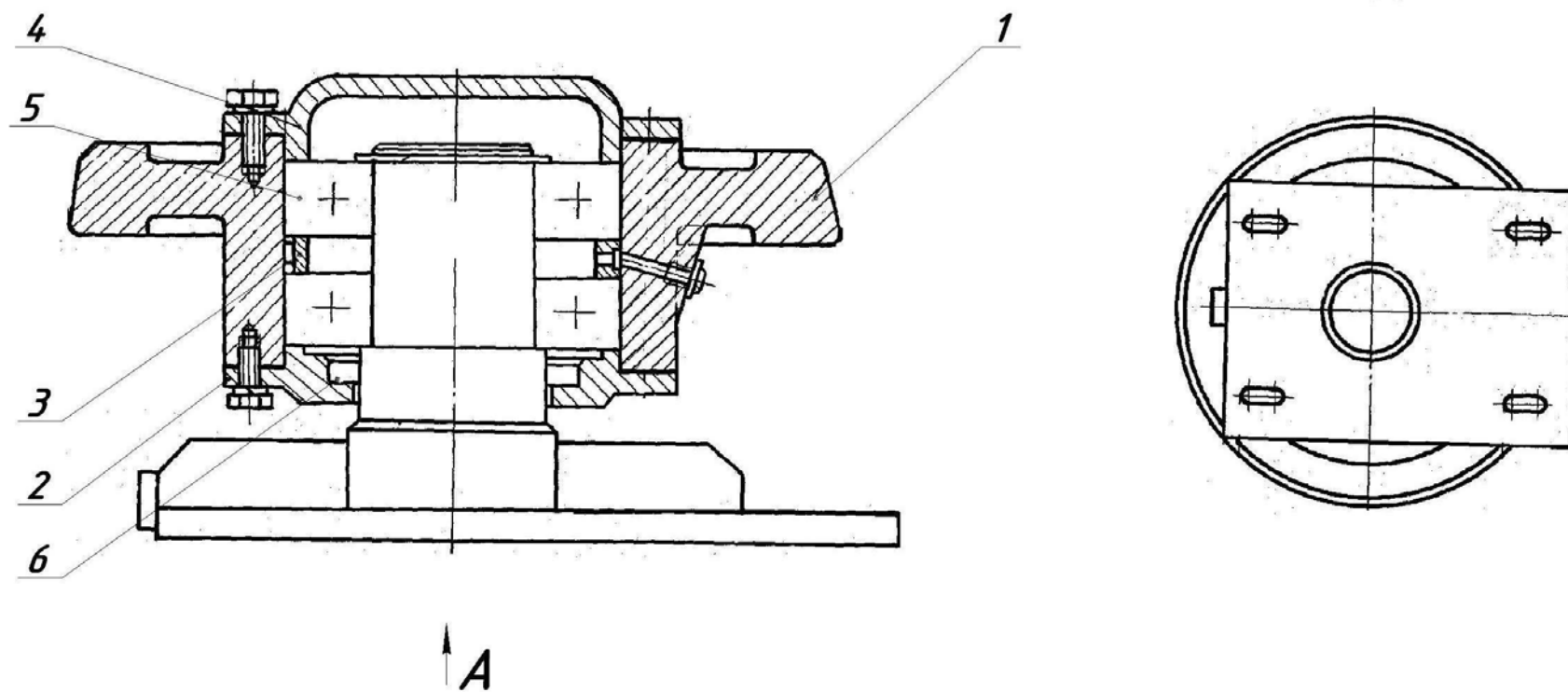
**КДМ2097 41.01.100 Барабан**

<i>Поз.</i>	<i>Обозначение</i>	<i>Наименование</i>	<i>Масса, 1 шт.кг</i>	<i>Габариты, мм (длина, ширина, высота)</i>	<i>Кол-во на изделие</i>	<i>Примечание</i>
1.	ДС-168 41.31.220	Лопасть	19	780 x 270 x 128	14	
2.	ДС-168 41.31.230	Лопасть	17,8	755 x 127 x 120	28	
3.	КДМ201 21.01.100	Лопасть	17,7	1277 x 62 x 182	18	
4.	КДМ201 21.01.110	Лопасть	19	1281 x 86 x 175	18	
5.	КДМ201 21.01.120	Лопасть	23	1275 x 192	18	
6.	КДМ201 21.01.160	Элеватор	515	400 x Ø2480	1	
7.	КДМ2087 41.01.120	Кольцо	58,5	Ø1916 x 6	1	
8.	ДС61 11.02.025	Ребро	0,7	90 x 126	144	
9.	КДМ201 21.01.051	Лопасть	9	695 x 222	10	
10.	КДМ201 21.01.052	Лопасть	13,4	695 x 292	20	
11.	КДМ201 24.31.053	Кольцо	8,5	Ø1730 x 6	1	

***Д646-1 01.05.000 Ролик опорный***

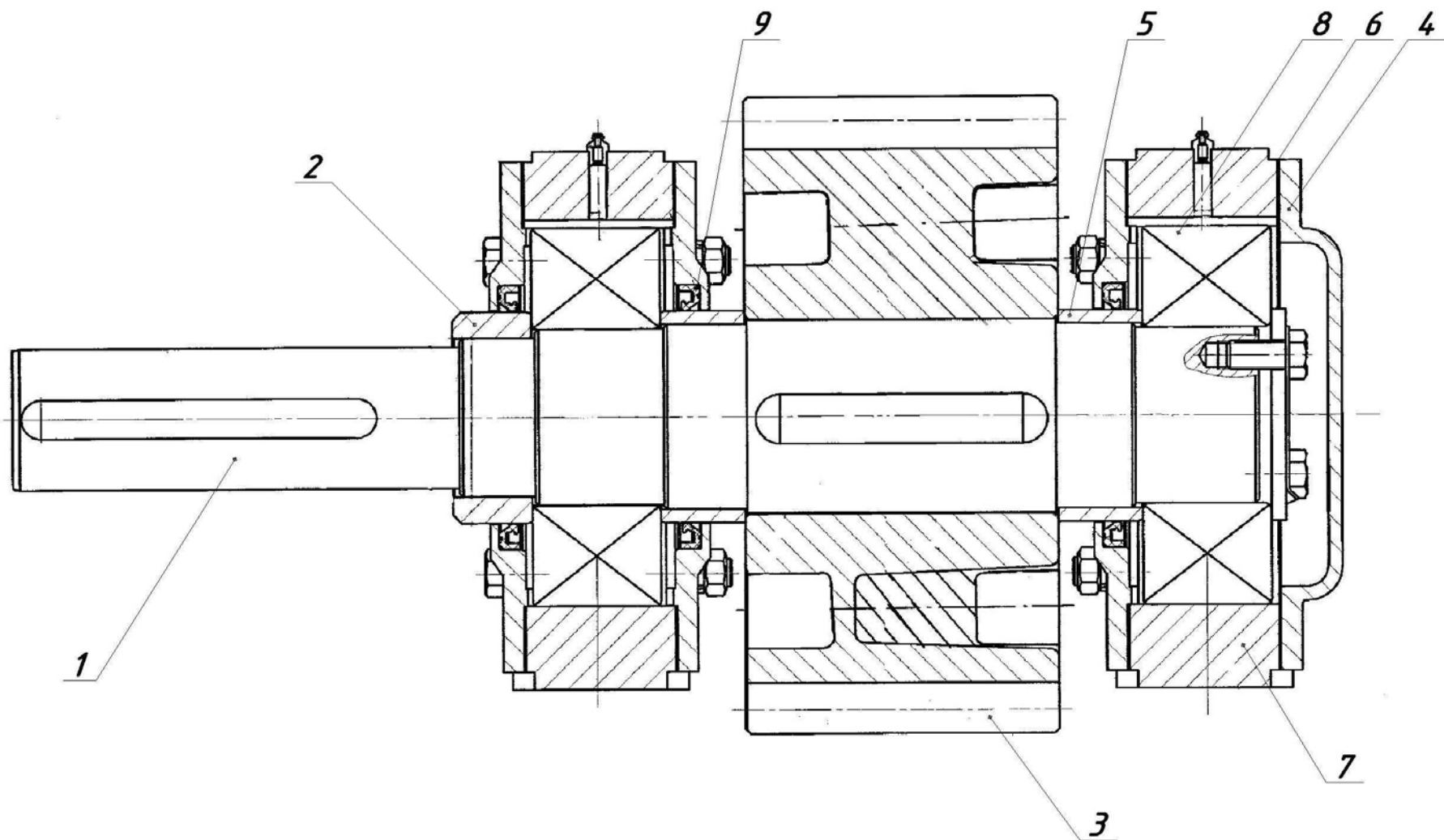
***Д646-1 01.05.000 Ролик опорный***

<i>Поз.</i>	<i>Обозначение</i>	<i>Наименование</i>	<i>Масса, 1 шт.кг</i>	<i>Габариты, мм (длина, ширина, высота)</i>	<i>Кол-во на изделие</i>	<i>Примечание</i>
1.	<i>Д646-1 01.05.001</i>	<i>Ролик</i>	93	180 x Ø500	1	
2.	<i>Д646-1 01.05.003</i>	<i>Крышка</i>	2,5	30 x Ø250	2	
3.	<i>Д646-1 01.05.004</i>	<i>Вал</i>	21,4	454 x Ø106	1	
4.	<i>ДС-185/461110356</i>	<i>Подшипник</i>			2	
5.	<i>ДС-185/253131150</i>	<i>Манжета</i>			2	

*КДМ201 24.00.050 Ролик упорный*

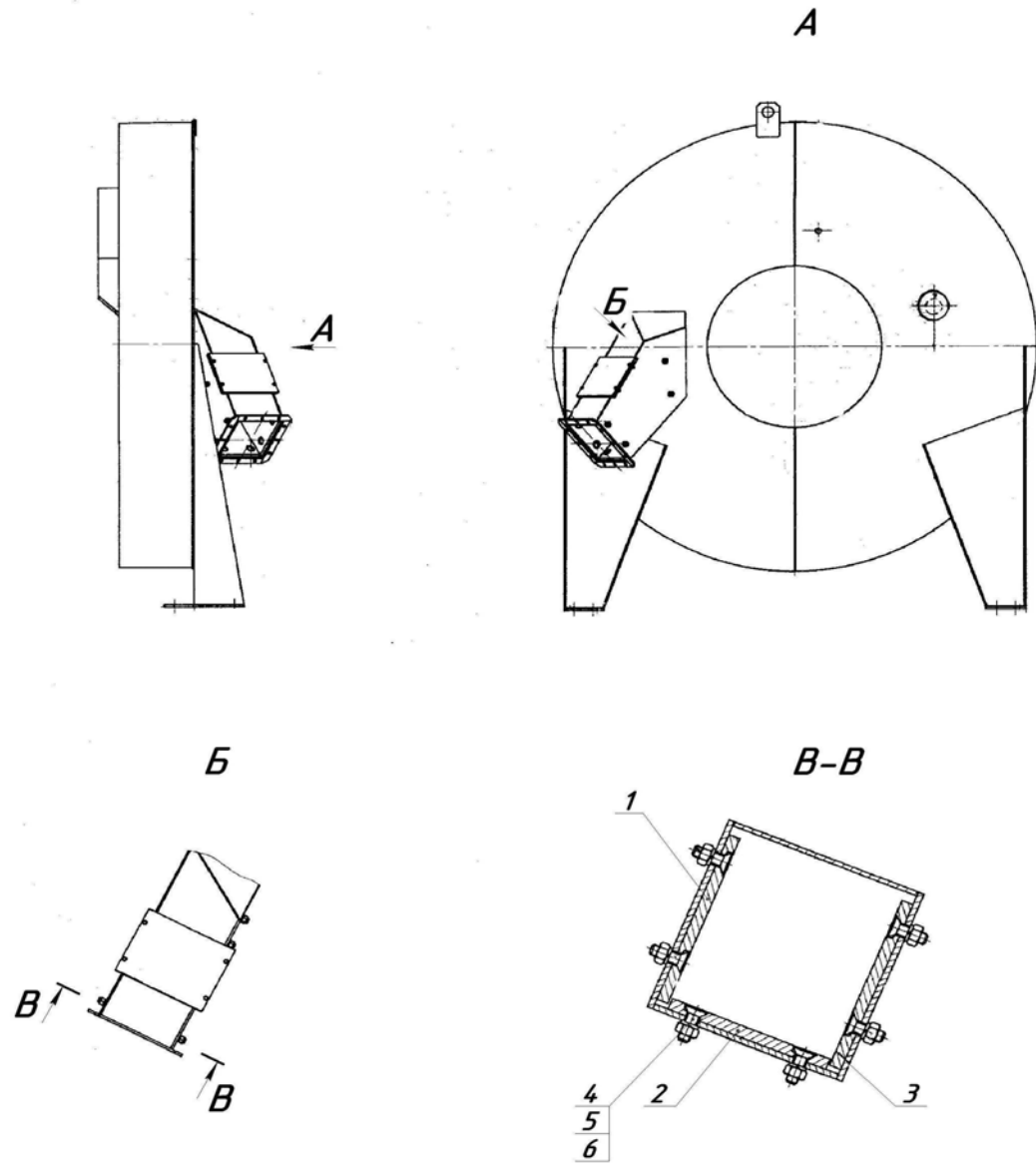
**КДМ201 24.00.050 Ролик упорный**

<i>Поз.</i>	<i>Обозначение</i>	<i>Наименование</i>	<i>Масса, 1 шт.кг</i>	<i>Габариты, мм (длина, ширина, высота)</i>	<i>Кол-во на изделие</i>	<i>Примечание</i>
1.	КДМ201 21.00.051	Ролик	34,5	111 x Ø374	1	
2.	КДМ201 21.00.055	Крышка	2,95	24 x Ø 220	1	
3.	Д646-1А 01.06.004	Кольцо	0,5	18 x Ø160	1	
4.	Н7110055	Крышка	3,1	40 x Ø220	1	
5.	ДС-185/461110347	Подшипник			2	
6.	ДС-185/253131152	Манжета			1	

**КДМ201 24.00.100 Шестерня ведущая**

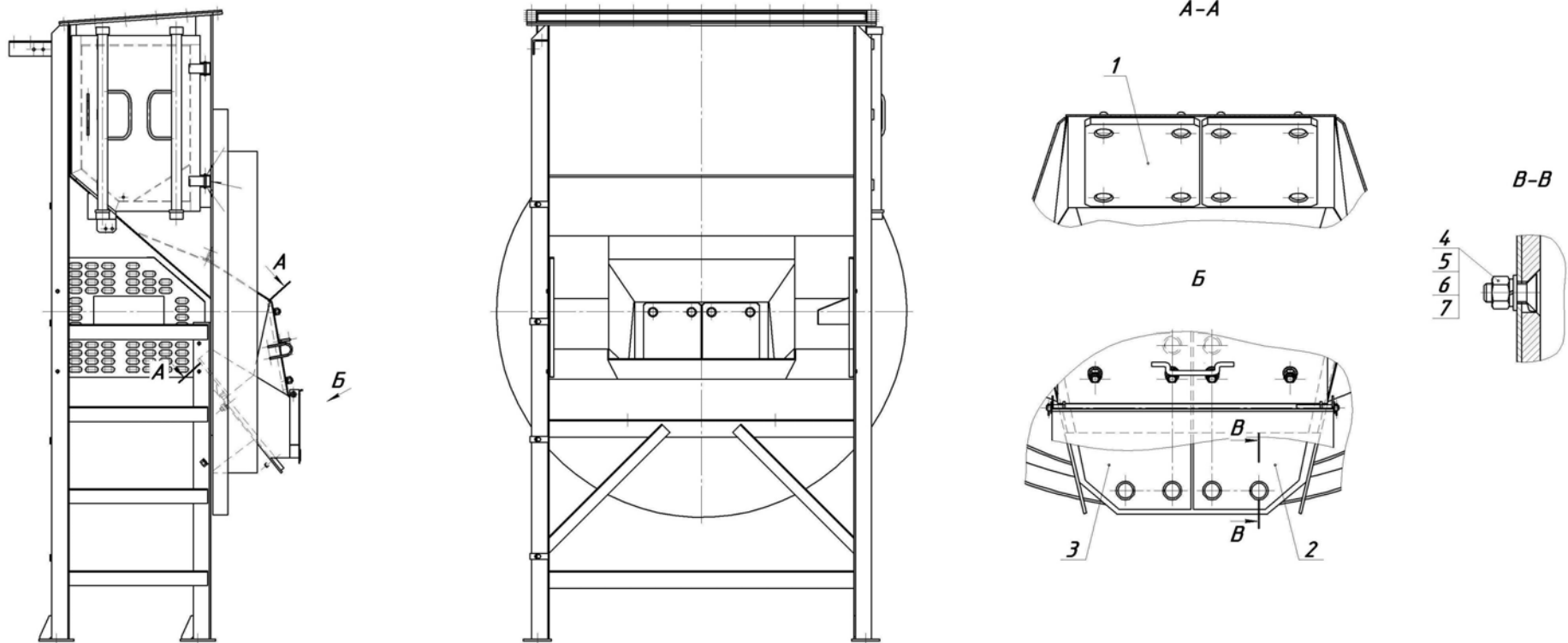
***КДМ201 24.00.100 Шестерня ведущая***

<i>Поз.</i>	<i>Обозначение</i>	<i>Наименование</i>	<i>Масса, 1 шт.кг</i>	<i>Габариты, мм (длина, ширина, высота)</i>	<i>Кол-во на изделие</i>	<i>Примечание</i>
1.	<i>КДМ201 24.00.101</i>	<i>Вал</i>	<i>39</i>	<i>711 x Ø110</i>	<i>1</i>	
2.	<i>КДМ201 24.00.102</i>	<i>Втулка</i>	<i>1,7</i>	<i>45 x Ø120</i>	<i>1</i>	
3.	<i>КДМ201 24.00.103</i>	<i>Шестерня</i>	<i>91</i>	<i>150 x Ø364</i>	<i>1</i>	
4.	<i>ДС61 11.03.006</i>	<i>Крышка непроходная</i>	<i>5,4</i>	<i>35 x Ø290</i>	<i>1</i>	
5.	<i>КДМ201 24.00.105</i>	<i>Втулка</i>	<i>1,3</i>	<i>63 x Ø120</i>	<i>2</i>	
6.	<i>Д647 11.02.001</i>	<i>Крышка проходная</i>	<i>5,2</i>	<i>25 x Ø290</i>	<i>3</i>	
7.	<i>Д647 11.02.009</i>	<i>Корпус подшипника</i>	<i>29</i>	<i>450 x 100 x 300</i>	<i>2</i>	
8.	<i>ДС-185/462200129</i>	<i>Подшипник</i>			<i>2</i>	
9.	<i>ДС-185/253131211</i>	<i>Манжета</i>			<i>3</i>	

**КДМ201 24.03.000-01 Коробка разгрузочная**

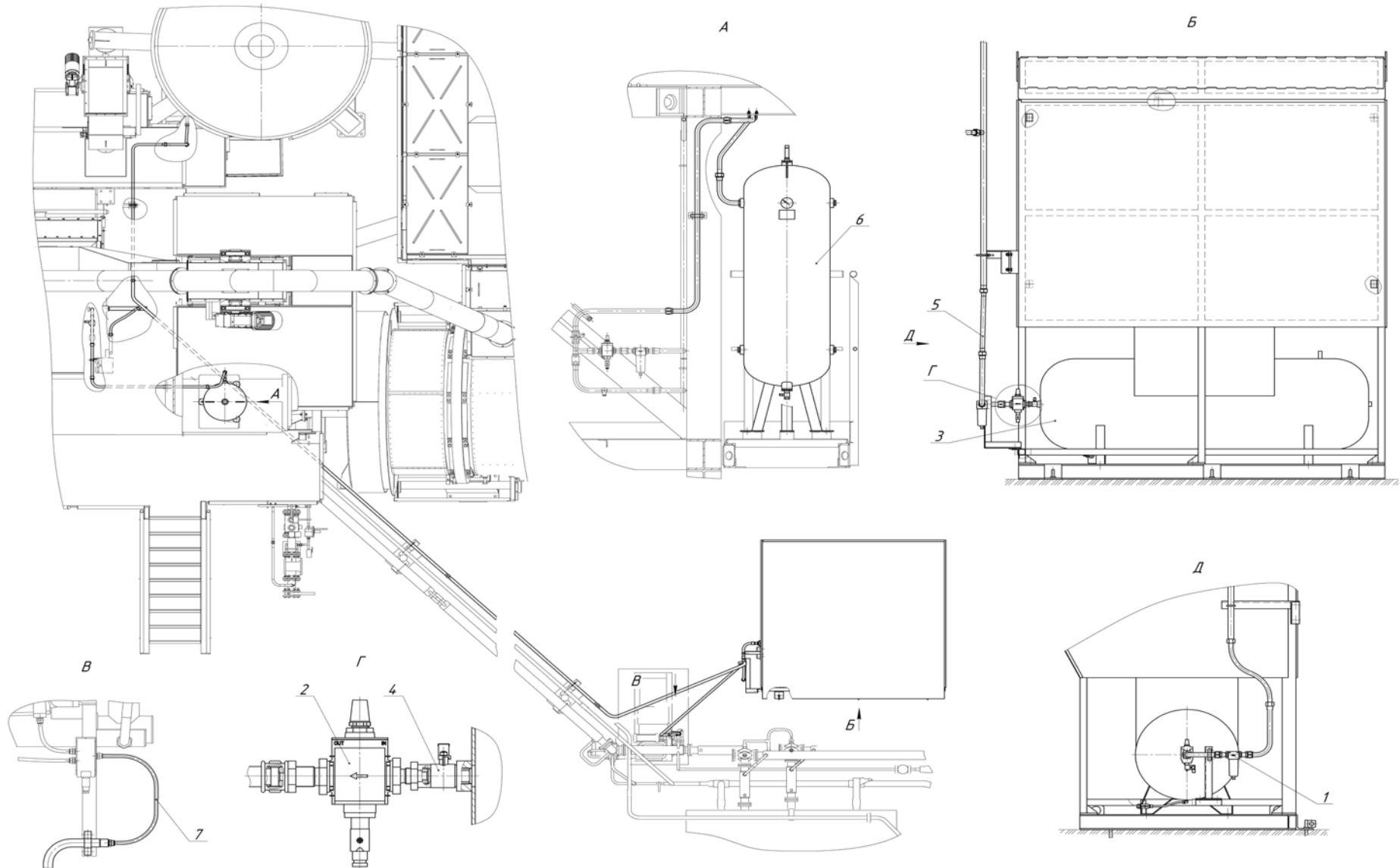
**КДМ201 24.03.000-01 Коробка разгрузочная**

<i>Поз.</i>	<i>Обозначение</i>	<i>Наименование</i>	<i>Масса, 1 шт.кг</i>	<i>Габариты, мм (длина, ширина, высота)</i>	<i>Кол-во на изделие</i>	<i>Примечание</i>
1.	КДМ201 24.03.001	Броня	11	430 x 255	1	
2.	КДМ201 24.03.002	Броня	13,5	560 x225	1	
3.	КДМ201 24.03.003	Броня	18	680 x 255	1	
4.	ДС-185/1381220221	Болт М16 x 45			12	
5.	ДС-185/1382110191	Гайка М16			12	
6.	ДС-185/1387216038	Шайба 16 65Г 06			12	

**КДМ2087 41.02.000 Коробка загрузочная**

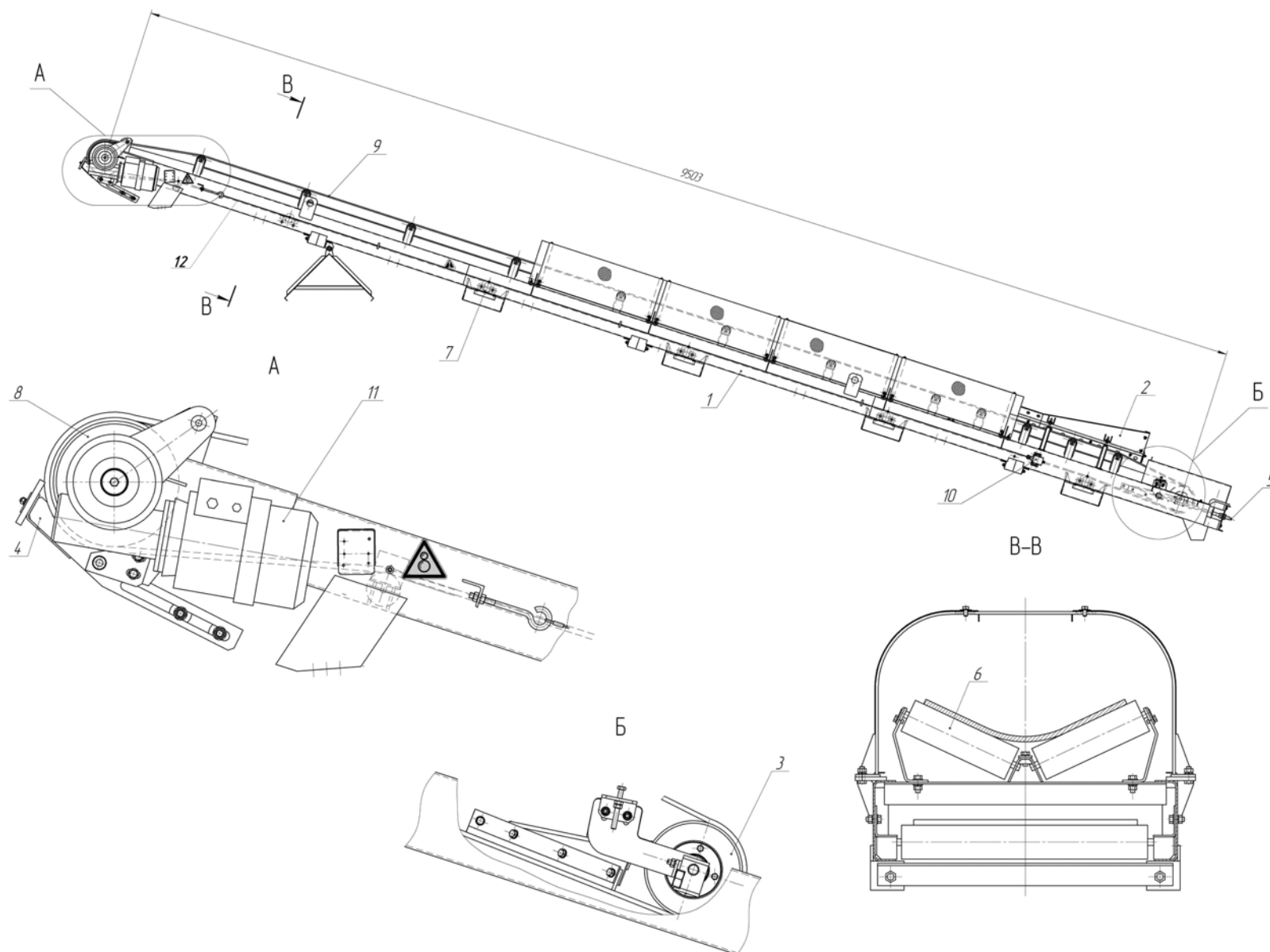
**КДМ2087 41.02.000 Коробка загрузочная**

<i>Поз.</i>	<i>Обозначение</i>	<i>Наименование</i>	<i>Масса, 1 шт.кг</i>	<i>Габариты, мм (длина, ширина, высота)</i>	<i>Кол-во на изделие</i>	<i>Примечание</i>
1.	КДМ201 24.32.004	Броня	11,4	365 x 245	2	
2.	КДМ201 24.32.045	Броня	10,4	292 x 396	1	
3.	КДМ201 24.32.046	Броня	10,4	292 x 396	1	
4.	ДС-185/1381220221	Болт М16х45.58.019			16	
5.	ДС-185/1382110191	Гайка М16-7Н.5.019			16	
6.	ДС-185/1387216038	Шайба 16 65Г 06			16	
7.	ДС-185/1387610182	Шайба 16.02.019			16	

**КДМ2087 00.04.000 Пневмосистема**

**КДМ2087 00.04.000 Пневмосистема**

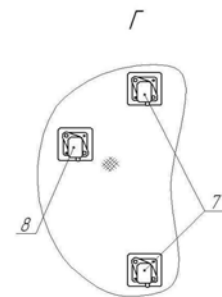
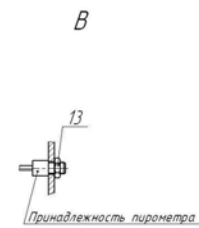
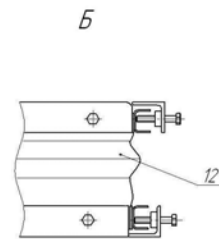
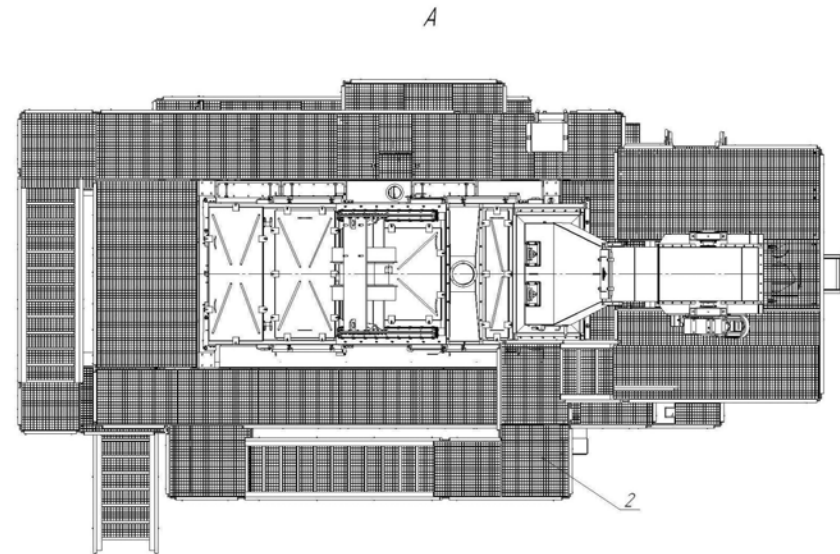
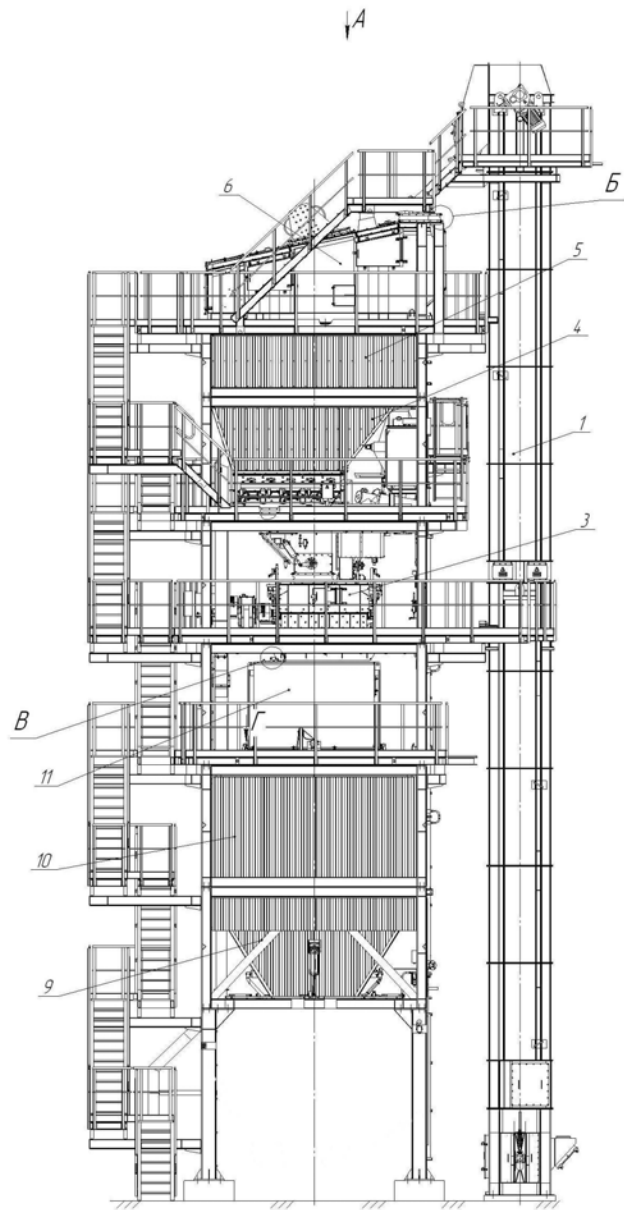
<i>Поз.</i>	<i>Обозначение</i>	<i>Наименование</i>	<i>Масса, 1 шт.кг</i>	<i>Габариты, мм (длина, ширина, высота)</i>	<i>Кол-во на изделие</i>	<i>Примечание</i>
1.	КДМ2087 00.04.240	Фильтр	2	180 × 195	1	
2.	КДМ2087 00.04.250	Клапан предохранительный	2	203 × 220	1	
3.	КДМ2057 00.04.500	Установка компрессора	412	2120 × 1351 × 1563	1	
4.	ДС-185/373270059	Кран шаровой латунный DN15			1	
5.	ДС-185/451148009	Шланг гибкий металлический проходной для газа		l=500	7	
6.	ДС-185/485821102	Ресивер			1	
7.	ДС-185/255711019	Трубопровод TRN 10/8		l=500	1	

**КДМ2087 00.12.000 Конвейер наклонный**

**КДМ2087 00.12.000 Конвейер наклонный**

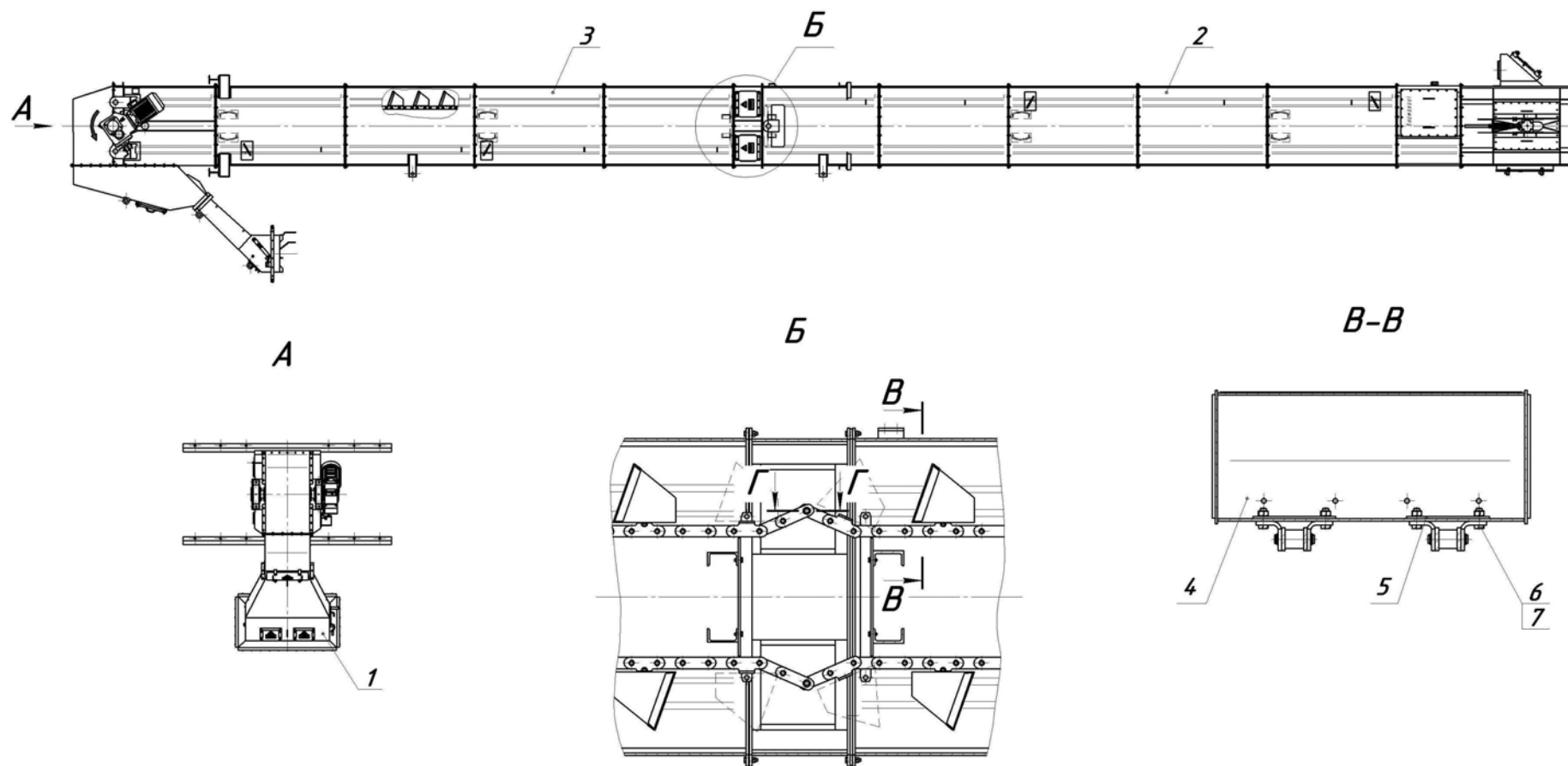
<i>Поз.</i>	<i>Обозначение</i>	<i>Наименование</i>	<i>Масса, 1 шт.кг</i>	<i>Габариты, мм (длина, ширина, высота)</i>	<i>Кол-во на изделие</i>	<i>Примечание</i>
1.	КДМ2087 00.12.010	Рама	235	9671× 940	1	
2.	КДМ2087 00.12.200	Лоток	50	1826 × 770 × 420	1	
3.	КДМ2087 00.12.400	Барaban натяжной	42	662 × 368 × Ø219	1	
4.	КДМ2087 10.01.350	Скребок	25	615 × 670 × 144	1	
5.	ДС-158 00.07.120	Винт	1,63	660 × М20	2	
6.	ДС-158 00.07.550	Ролик несущий	3,7	295 × Ø76	24	
7.	ДС-158 00.07.580	Ролик поддерживающий	7,1	590 × Ø76	6	
8.	КДМ201 00.10.080	Барaban (приводной)	62	984 × Ø289	1	
9.	КДМ201 00.10.001	Кольцо резинотканевой конвейерной ленты	141	Øгот.изд.19753	1	
10.	ДС-185/342269032	Выключатель концевой аварийный			2	
11.	ДС-185/417462249	Мотор-редуктор червячный			1	
12.	КДМ2087 00.12.450	Тросик	0,5	l=7,5м	2	l=15м

# КДМ2097 50.00.000 Агрегат смесительный



**КДМ2097 50.00.000 Агрегат смесительный**

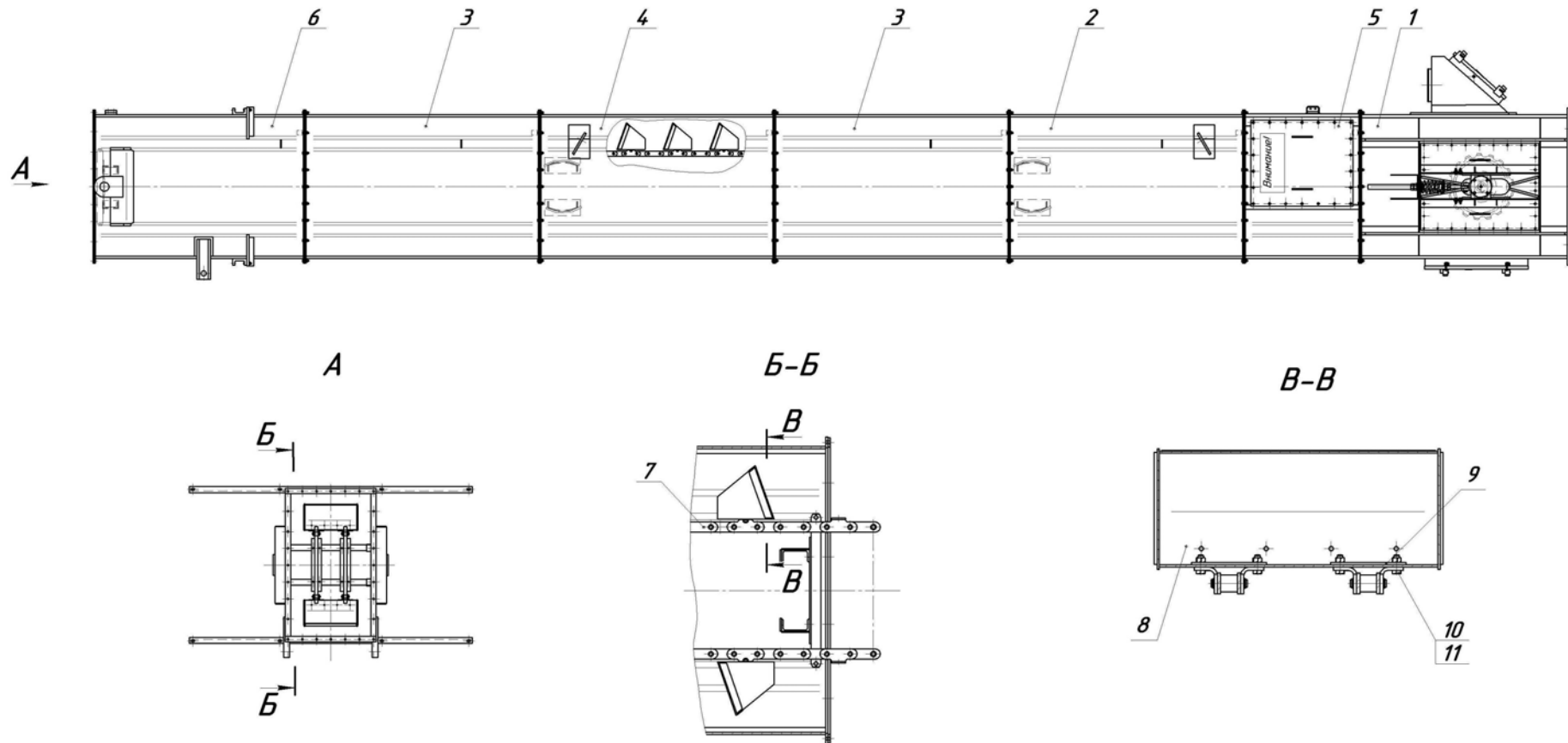
<i>Поз.</i>	<i>Обозначение</i>	<i>Наименование</i>	<i>Масса, 1 шт.кг</i>	<i>Габариты, мм (длина, ширина, высота)</i>	<i>Кол-во на изделие</i>	<i>Примечание</i>
1.	КДМ2097 51.01.000	Элеватор	7450	l=23535	1	См. раскрытие стр. 69
2.	КДМ2097 53.00.000	Установка лестниц площадок и перил	13500		1	
3.	КДМ2097 55.00.000А	Блок смесителя и дозаторов	8250	5028 x 2435 x 2805	1	«А» - с австрийским двигателем; См. раскрытие стр. 83
4.	КДМ2097 57.00.000	Блок средний	4510	4590 x 2435 x 2590	1	
5.	КДМ2097 58.00.000	Блок верхний	3250	4590 x 2435 x 1700	1	
6.	КДМ2097 59.00.000	Блок грохота	5516	4830 x 2125 x 2482	1	См. раскрытие стр. 112
7.	КДМ201 57.05.000-03	Датчик уровня	7	1320 x 173	2	
8.	КДМ2057 50.12.780	Датчик уровня	5	691 x 156	1	
9.	КДМ2087 50.10.000	Блок нижний	3650	4715 x 2925 x 2558	1	См. раскрытие стр. 117
10.	КДМ2087 50.11.000	Вставка	3620	4500 x 2435 x 2558	1	
11.	КДМ2087 50.12.000	Блок тележки	2950	4590 x 2435 x 2530	1	См. раскрытие стр. 120
12.	КДМ2097 50.00.001	Чехол	1,4	330 x Ø1370	1	
13	ДС-185/432123002	Пирометр			1	

*КДМ2097 51.01.000 Элеватор*

**КДМ2097 51.01.000 Элеватор**

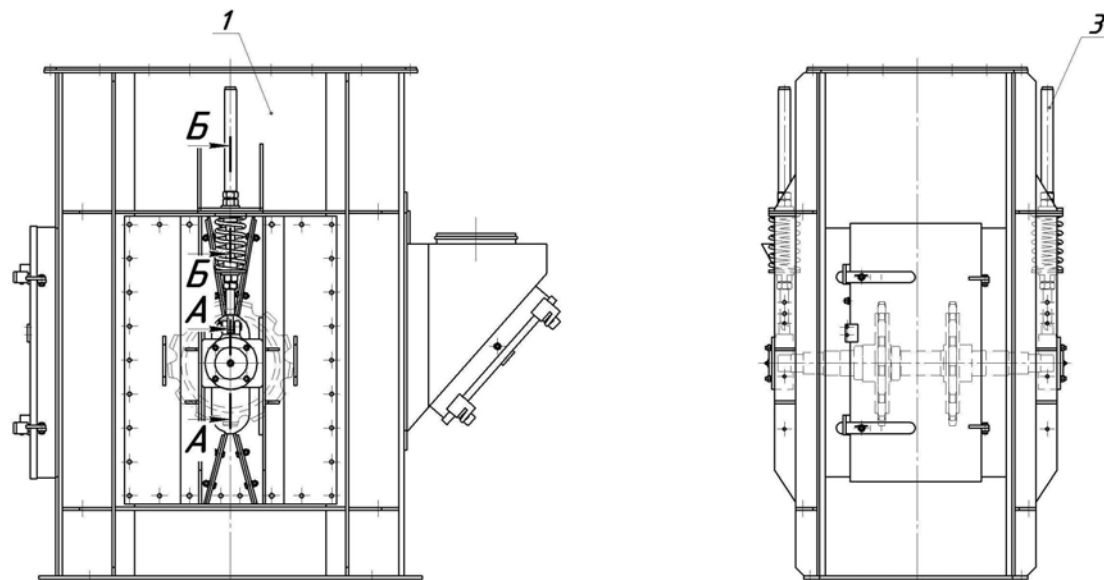
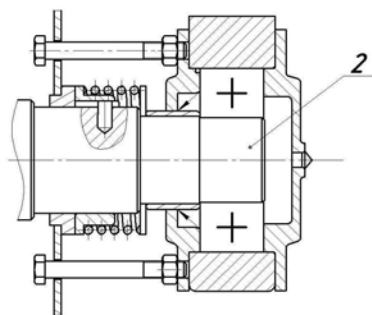
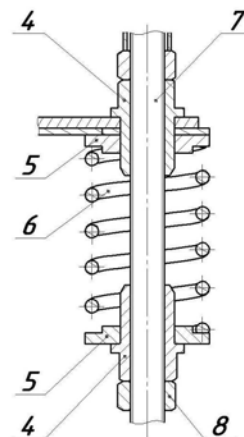
<i>Поз.</i>	<i>Обозначение</i>	<i>Наименование</i>	<i>Масса, 1 шт.кг</i>	<i>Габариты, мм (длина, ширина, высота)</i>	<i>Кол-во на изделие</i>	<i>Примечание</i>	
1.	КДМ2097 51.01.030	Лоток	320	879 x 1622 x 1575	1		
	КДМ2057 51.01.040	входит: Заслонка	36	1305 x 385	1		
	ДС-185/342142060	Выключатель концевой			1		
2.	КДМ2097 51.01.200	Секция нижняя	3500	l=12723	1		См. раскрытие стр. 71
3.	КДМ2097 51.01.600	Секция верхняя	3600	l=10812	1		См. раскрытие стр. 78
4.	ДС-16837 51.01.010	Ковш	12	245 x 470 x 230	4		
5.	ДС-16837 51.01.001-01	Планка	0,4	150 x 70	8		«01» - покрытие
6.	ДС-185/138121117	Болт М12х30			16		
7.	ДС-185/138211111	Гайка М12			16		

### КДМ2097 51.01.200 Секция нижняя



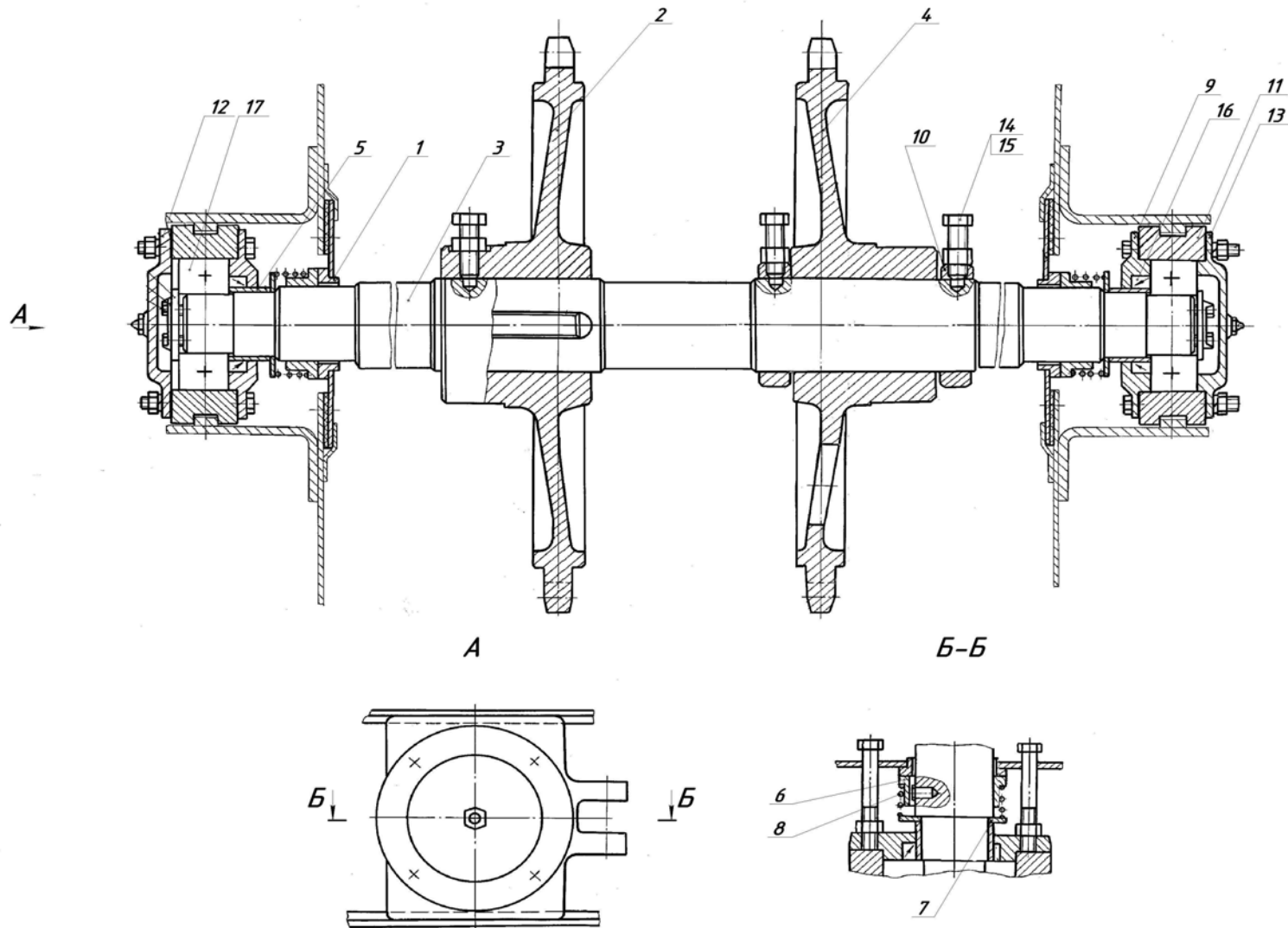
**КДМ2097 51.01.200 Секция нижняя**

<i>Поз.</i>	<i>Обозначение</i>	<i>Наименование</i>	<i>Масса, 1 шт.кг</i>	<i>Габариты, мм (длина, ширина, высота)</i>	<i>Кол-во на изделие</i>	<i>Примечание</i>
1.	КДМ2097 51.01.300	Башимак	730	1935 x 1070 x 1805	1	См. раскрытие стр. 73
2.	КДМ2097 51.01.450	Кожух	310	2023 x 105 x 1320	1	
3.	КДМ2097 51.01.460	Кожух	245	2023 x 850 x 1320	2	
4.	КДМ2097 51.01.470	Кожух	310	2023 x 105 x 1320	1	
5.	КДМ2097 51.01.480	Кожух	170	1353 x 822 x 1003	1	
6.	КДМ2097 51.01.500	Кожух	300	1823 x 992 x 1480	1	
7.	КДМ2097 51.01.520	Цепь	180	<i>l=25100</i>	2	
	КДМ2097 51.01.530	Цепь	8	<i>l=1100</i>	1	
	КДМ2097 51.01.540	Цепь	29	<i>l=4000</i>	1	
	ДС-185 42.00.110	Цепь	28,8	<i>l=4000</i>	5	
8.	ДС-16837 51.01.010	Ковши	12	245 x 470 x 230	61	
9.	ДС-16837 51.01.001	Планка	0,4	150 x 70	122	
10.	ДС-185/138121117	Болт М12х30			244	
11.	ДС-185/138211111	Гайка М12			244	

**КДМ2097 51.01.300 Башмак****A-A****Б-Б**

**КДМ2097 51.01.300 Башмак**

<i>Поз.</i>	<i>Обозначение</i>	<i>Наименование</i>	<i>Масса, 1 шт.кг</i>	<i>Габариты, мм (длина, ширина, высота)</i>	<i>Кол-во на изделие</i>	<i>Примечание</i>
1.	КДМ2097 51.01.330	Кожух	390	1840 x 1040 x 1802	1	<i>См. раскрытие стр. 75</i>  <i>натяжное устройство</i>
2.	КДМ201 51.01.190	Вал натяжной	187	1056 x Ø571,66	1	
3.	ДС-61А 02.01.710	Кожух	1,97	394 x 70	2	
4.	ДС25Б 01.00.005	Гайка специальная	0,9	95 x 65	4	
5.	ДС61 03.01.005	Кольцо	0,74	16 x Ø110	4	
6.	Д597А 01.03.001	Пружина	1,95	190 x Ø110	2	
7.	Н8070006	Винт	3	l=662	2	
8.	ДС-185/1382110271	Гайка М30			2	

**КДМ201 51.01.190 Вал натяжной**

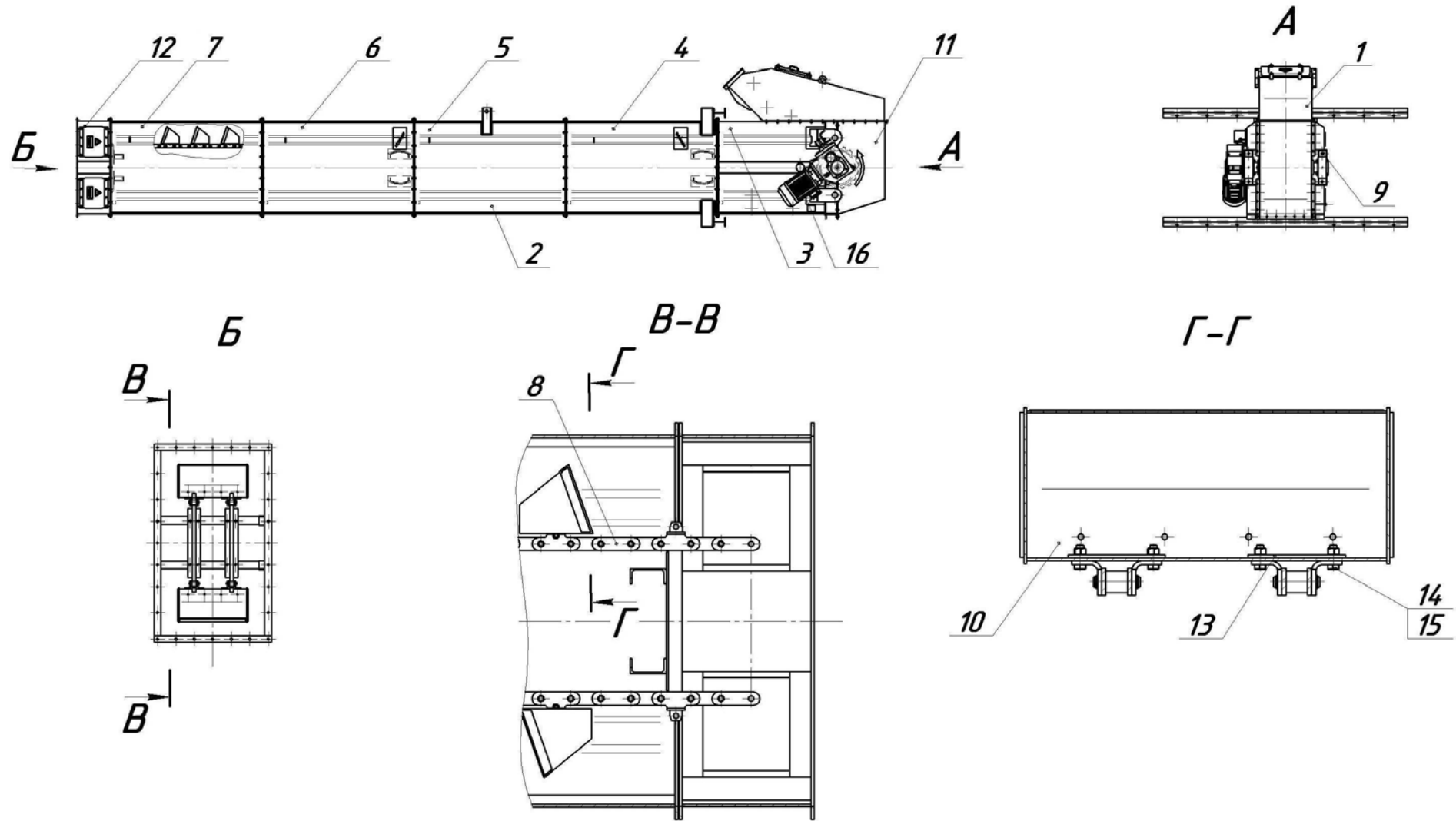
**КДМ201 51.01.190 Вал натяжной**Лист 1  
Листов 2

<i>Поз.</i>	<i>Обозначение</i>	<i>Наименование</i>	<i>Масса, 1 шт.кг</i>	<i>Габариты, мм (длина, ширина, высота)</i>	<i>Кол-во на изделие</i>	<i>Примечание</i>
1.	КДМ201 51.01.360	Шторка	6,3	620 x 240	2	
2.	КДМ201 51.01.191	Звездочка	48	140 x Ø571,7	1	
3.	КДМ201 51.01.192	Вал	40,5	976 x Ø90	1	
4.	КДМ201 51.01.196	Звездочка	45	140 x Ø571,7	1	
5.	КДМ201 51.01.355	Втулка	0,24	40 x Ø70	2	
6.	КДМ201 51.01.356	Втулка	0,57	28 x Ø105	2	
7.	КДМ201 51.01.357	Кольцо	0,16	3,9 x Ø105	2	
8.	КДМ201 51.01.358	Пружина	0,38	40 x Ø105	2	
9.	КДМ201 51.01.359	Крышка (проходная)	1,4	24 x Ø185	2	
10.	ДС61 03.01.042	Кольцо	1	30 x Ø120	2	
11.	ДС95 41.01.096	Корпус	9,2	235 x 61 x 200	2	
12.	ДС95 41.01.097	Крышка (глухая)	2,3	31 x Ø185	1	
13.	ДС95 41.01.099	Крышка (глухая)	2,3	31 x Ø185	1	
14.	ДС-185/1384191064	Винт М16			5	

*КДМ201 51.01.190 Вал натяжной**Лист 2  
Листов 2*

<i>Поз.</i>	<i>Обозначение</i>	<i>Наименование</i>	<i>Масса, 1 шт.кг</i>	<i>Габариты, мм (длина, ширина, высота)</i>	<i>Кол-во на изделие</i>	<i>Примечание</i>
<i>15.</i>	<i>ДС-185/1382110191</i>	<i>Гайка М16</i>			<i>5</i>	
<i>16.</i>	<i>ДС-185/253131002</i>	<i>Манжета</i>			<i>2</i>	
<i>17.</i>	<i>ДС-185/462200123</i>	<i>Подшипник 3612</i>			<i>2</i>	

### КДМ2097 51.01.600 Секция верхняя

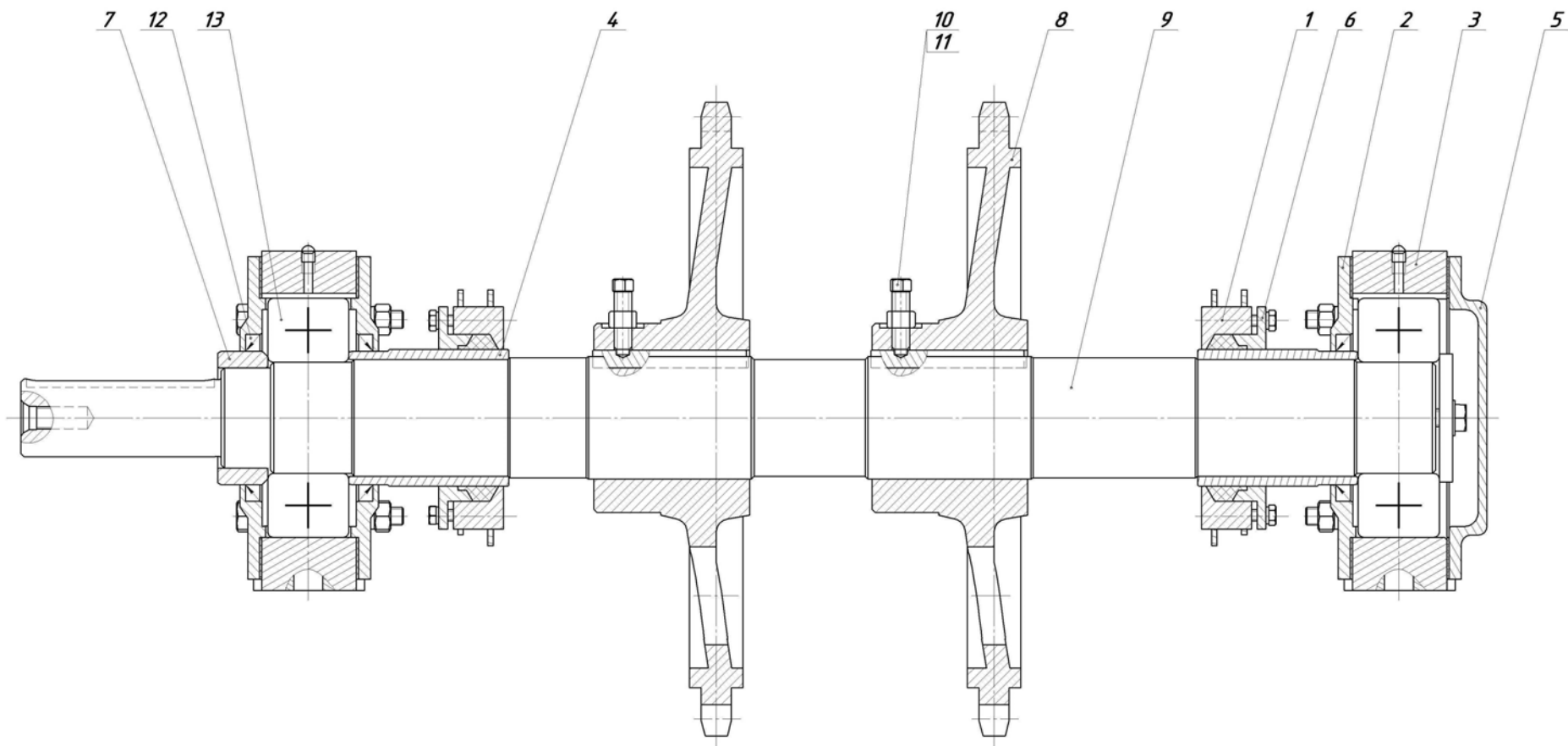


**КДМ2097 51.01.600 Секция верхняя**Лист 1  
Листов 2

<i>Поз.</i>	<i>Обозначение</i>	<i>Наименование</i>	<i>Масса, 1 шт.кг</i>	<i>Габариты, мм (длина, ширина, высота)</i>	<i>Кол-во на изделие</i>	<i>Примечание</i>
1.	КДМ20137В 51.01.650	Лоток	175	805 x 807 x 2177	1	
2.	КДМ2097 51.01.700	Секция	3250	l=10812	1	
3.	КДМ2097 51.01.720	Кожух	380	1320 x 1235 x 1600	1	
4.	КДМ2097 51.01.740	Кожух	370	1590 x 1038 x 2023	1	
5.	КДМ2097 51.01.760	Кожух	255	1457 x 814 x 2023	1	
6.	КДМ2097 51.01.770	Кожух	310	1320 x 782 x 2023	1	
7.	КДМ2097 51.01.790	Кожух	260	1320 x 782 x 2023	1	
8.	КДМ2097 51.01.850	Цепь	150	l=20900	2	
	КДМ2097 51.01.860	Цепь входит:	6	l=900	1	
	ДС-185 42.00.110	Цепь	28,8	l=4000	5	
9.	КДМ2097 51.01.900	Вал грузовой	310	1319 x Ø571,7	1	См. раскрытие стр. 81
10.	ДС-16837 51.01.010	Ковш	12	245 x 470 x 230	50	
11.	КДМ20137В 51.01.800	Крышка	70	1305 x 784 x 664	1	

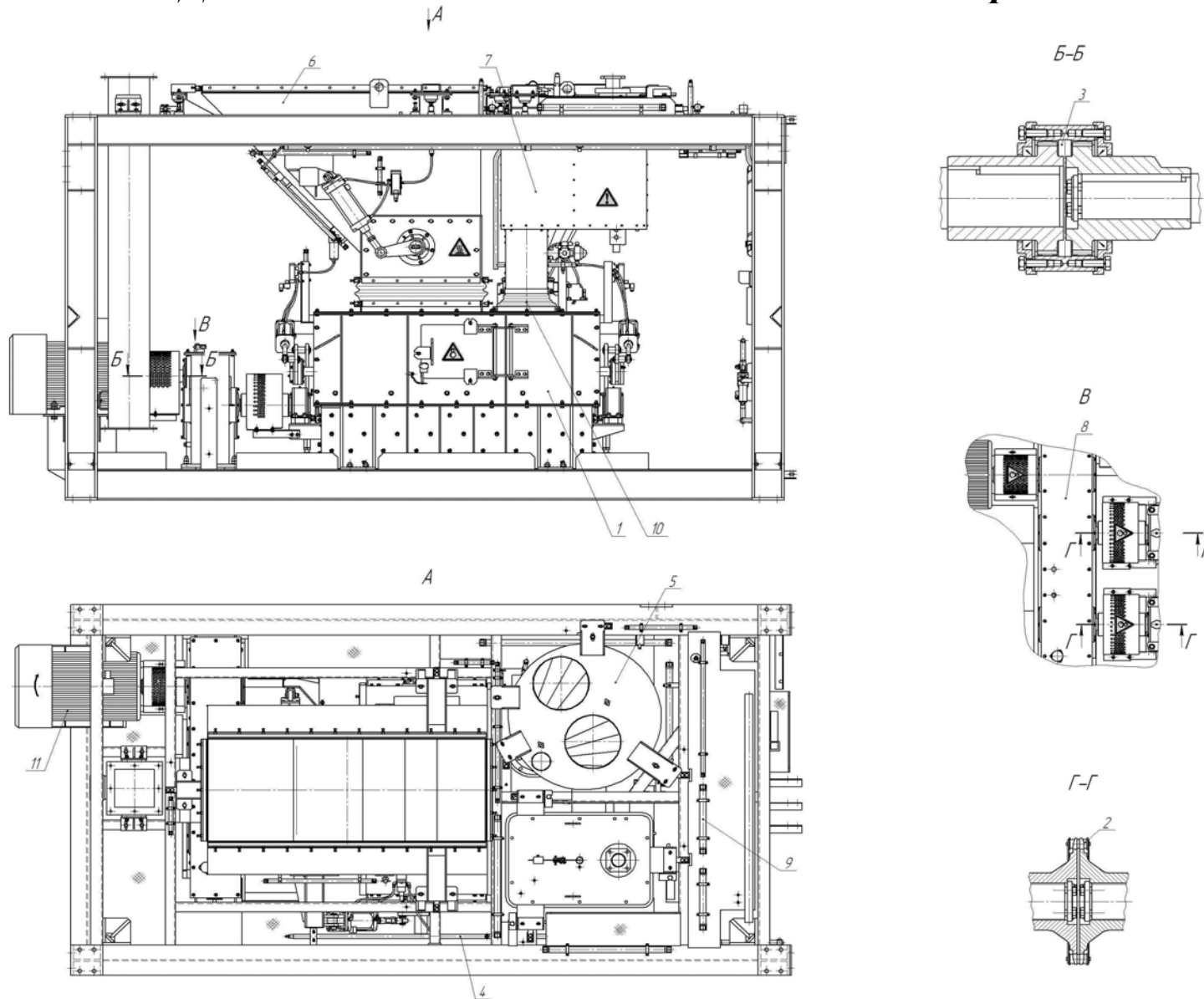
*КДМ2097 51.01.600 Секция верхняя**Лист 2  
Листов 2*

<i>Поз.</i>	<i>Обозначение</i>	<i>Наименование</i>	<i>Масса, 1 шт.кг</i>	<i>Габариты, мм (длина, ширина, высота)</i>	<i>Кол-во на изделие</i>	<i>Примечание</i>
<i>12.</i>	<i>КДМ2067 51.01.800</i>	<i>Кожух</i>	<i>110</i>	<i>1320 x 782 x 453</i>	<i>1</i>	
<i>13.</i>	<i>ДС-16837 51.01.001</i>	<i>Планка</i>	<i>0,4</i>	<i>150 x 70</i>	<i>100</i>	
<i>14.</i>	<i>ДС-185/138121117</i>	<i>Болт М12х30</i>			<i>200</i>	
<i>15.</i>	<i>ДС-185/138211111</i>	<i>Гайка М12</i>			<i>200</i>	
<i>16.</i>	<i>ДС-185/417462283</i>	<i>Мотор-редуктор</i>			<i>1</i>	

***КДМ2097 51.01.900 Вал грузовой***

**КДМ2097 51.01.900 Вал грузовой**

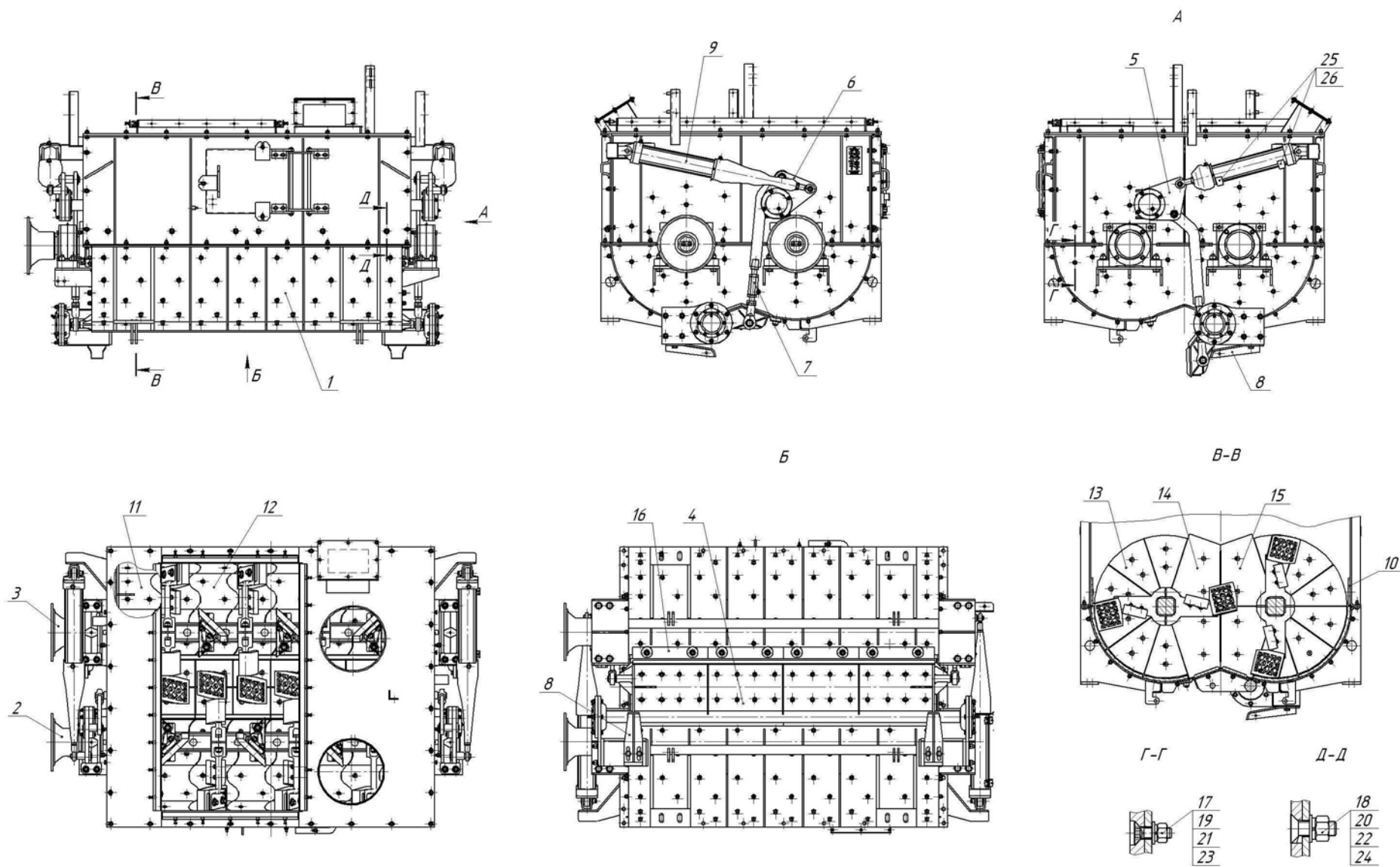
<i>Поз.</i>	<i>Обозначение</i>	<i>Наименование</i>	<i>Масса, 1 шт.кг</i>	<i>Габариты, мм (длина, ширина, высота)</i>	<i>Кол-во на изделие</i>	<i>Примечание</i>
1.	ДС61 11.03.030	Корпус сальника	5,5	45 x Ø230	2	
2.	Д647 11.02.001	Крышка проходная	5,2	25 x Ø290	3	
3.	Д647 11.02.009	Корпус подшипника	29	40 x 100 x 300	2	
4.	Д647 11.02.011	Втулка	3,5	144 x Ø120	2	
5.	ДС61 11.03.006	Крышка непроходная	5,4	35 x Ø290	1	
6.	ДС61 11.03.007	Грундбукса	1,92	30 x Ø200	2	
7.	ДС-168 41.30.072	Втулка	1,7	45 x Ø120	1	
8.	КДМ201 51.01.121	Звездочка	44	140 x Ø485	2	
9.	КДМ20137В 51.01.902	Вал	81	l=1283	1	
10.	ДС-16837В 51.01.903	Болт	0,1	l=71	2	
11.	ДС-185/1382110191	Гайка М16			2	
12.	ДС-185/253131211	Манжета			3	
13.	ДС-185/462200129	Подшипник 3620			2	

**КДМ2097 55.00.000А Блок смесителя и дозаторов**

**КДМ2097 55.00.000А Блок смесителя и дозаторов**

<i>Поз.</i>	<i>Обозначение</i>	<i>Наименование</i>	<i>Масса, 1 шт.кг</i>	<i>Габариты, мм (длина, ширина, высота)</i>	<i>Кол-во на изделие</i>	<i>Примечание</i>
1.	КДМ2097 55.01.000	Смеситель	2885	2350 x 1610 x 1955	1	См. раскрытие стр. 85
2.	ДС-185 51.03.070	Цепь	7,3	l=977,9	2	
3.	КДМ201 55.00.510	Муфта	26,5	304 x Ø200	1	
4.	КДМ2087 55.02.000	Пневмосистема	33		1	См. раскрытие стр. 93
5.	КДМ2087 55.04.000	Дозатор минерального порошка и пыли	92	1192 x 1114 x 1405	1	См. раскрытие стр. 95
6.	КДМ2087 55.05.000	Дозатор каменных материалов	790	1976 x 1575 x 1485	1	См. раскрытие стр. 97
7.	КДМ2087 55.06.000	Дозатор битума	199	1069 x 914 x 1727	1	См. раскрытие стр. 99
8.	КДМ2087 55.07.000	Редуктор смесителя	880	1800 x 635 x 833	1	См. раскрытие стр. 103
9.	КДМ2087 90.18.000	Электрооборудование блока смесителя и дозаторов	40		1	
10.	КДМ2087 55.00.001	Чехол	0,36	Ø450 x 250	1	
11.	ДС-185/332635019	Двигатель			1	

# КДМ2097 55.01.000 Смеситель



**КДМ2097 55.01.000 Смеситель**Лист 1  
Листов 2

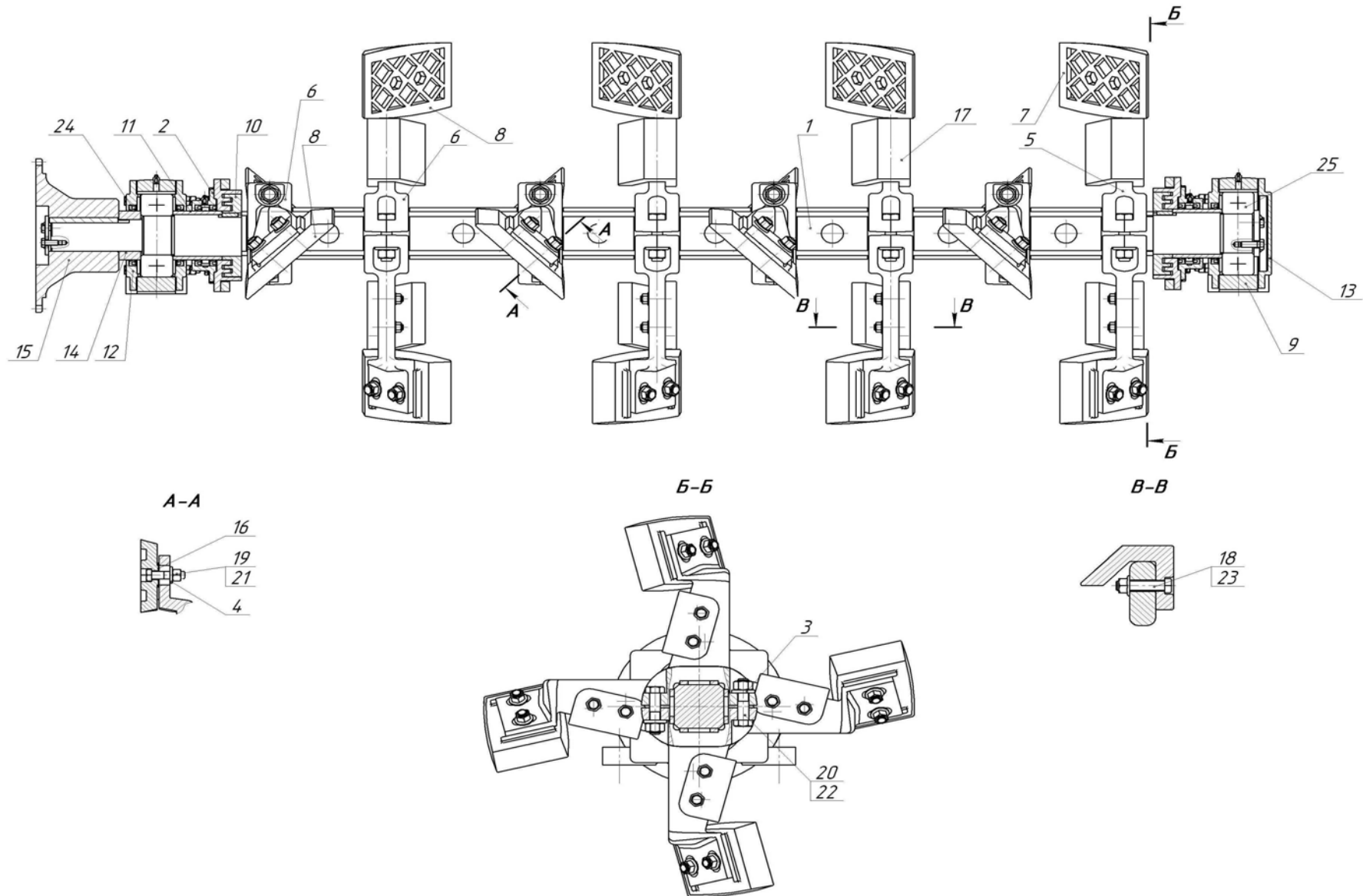
<i>Поз.</i>	<i>Обозначение</i>	<i>Наименование</i>	<i>Масса, 1 шт.кг</i>	<i>Габариты, мм (длина, ширина, высота)</i>	<i>Кол-во на изделие</i>	<i>Примечание</i>
	<i>КДМ2097 55.01.010</i>	<i>Смеситель:</i>	<i>2785</i>	<i>2335 x 1532 x 1600</i>	<i>1</i>	<i>+ стенки</i>
<i>1.</i>	<i>КДМ2097 55.01.050</i>	<i>Корпус</i>	<i>377</i>	<i>2096 x 1532 x 535</i>	<i>1</i>	
<i>2.</i>	<i>КДМ2097 55.01.150</i>	<i>Вал смесителя правый</i>	<i>592</i>	<i>2234 x 782</i>	<i>1</i>	<i>См. раскрытие стр. 88</i>
<i>3.</i>	<i>КДМ2097 55.01.200</i>	<i>Вал смесителя левый</i>	<i>592</i>	<i>2234 x 782</i>	<i>1</i>	<i>См. раскрытие стр. 88</i>
<i>4.</i>	<i>КДМ2097 55.01.250</i>	<i>Затвор</i>	<i>180</i>	<i>2142 x 230 x 587</i>	<i>1</i>	<i>См. раскрытие стр. 91</i>
<i>5.</i>	<i>КДМ2087 55.01.450</i>	<i>Кулачок правый</i>	<i>20,5</i>	<i>320 x 230 x 239</i>	<i>1</i>	
<i>6.</i>	<i>КДМ2087 55.01.480</i>	<i>Кулачок левый</i>	<i>20,5</i>	<i>320 x 230 x 239</i>	<i>1</i>	
<i>7.</i>	<i>КДМ2087 55.01.500</i>	<i>Тяга</i>	<i>8,8</i>	<i>l=890</i>	<i>2</i>	
<i>8.</i>	<i>КДМ2087 55.01.550</i>	<i>Упор</i>	<i>2</i>	<i>272 x 70 x 100</i>	<i>2</i>	
<i>9.</i>	<i>КДМ2087 55.01.570</i>	<i>Установка пневмоцилиндра входит: Пневмоцилиндр 100 x 350</i>	<i>7,3</i>	<i>728 x 115</i>	<i>2</i>	
<i>10.</i>	<i>КДМ2097 55.01.011</i>	<i>Лист броневой</i>	<i>11,4</i>	<i>820 x 150</i>	<i>4</i>	<i>+ чехол, шайбы, фитинги</i>
<i>11.</i>	<i>КДМ2087 55.01.011</i>	<i>Лист броневой</i>	<i>6,23</i>	<i>240 x 250</i>	<i>12</i>	

## КДМ2097 55.01.000 Смеситель

Лист 2  
Листов 2

<i>Поз.</i>	<i>Обозначение</i>	<i>Наименование</i>	<i>Масса, 1 шт.кг</i>	<i>Габариты, мм (длина, ширина, высота)</i>	<i>Кол-во на изделие</i>	<i>Примечание</i>
12.	КДМ2087 55.01.012	Лист броневой	6,2	270 x 250	36	
13.	КДМ2087 55.01.013	Лист броневой	5,29	294 x 237	24	
14.	КДМ2087 55.01.014	Лист броневой	9,81	265,5 x 396,5	4	
15.	КДМ2087 55.01.015	Лист броневой	9,81	265,5 x 396,5	4	
16.	КДМ2087 55.01.016	Лист броневой	3,28	412 x 72	4	
17.	ДС-185/1384153228	Винт М12х40			172	
18.	ДС-185/1381220223	Болт М16х50			12	
19.	ДС-185/1382110171	Гайка М12			172	
20.	ДС-185/1382110211	Гайка М16			12	
21.	ДС-185/1387216033	Шайба 12.65Г.06			172	
22.	ДС-185/1387216038	Шайба 16.65Г.06			12	
23.	ДС-185/1387610177	Шайба 12х2.02.019			172	
24.	ДС-185/1387610182	Шайба 16.02.019			12	
25.	ДС-185/342492174	Разъем 122-800			2	
26.	ДС-185/483423383	Датчик магнитный			2	

**КДМ2097 55.01.150 Вал смесителя правый**  
**КДМ2097 55.01.200 Вал смесителя левый**



**КДМ2097 55.01.150 Вал смесителя правый**  
**КДМ2097 55.01.200 Вал смесителя левый**

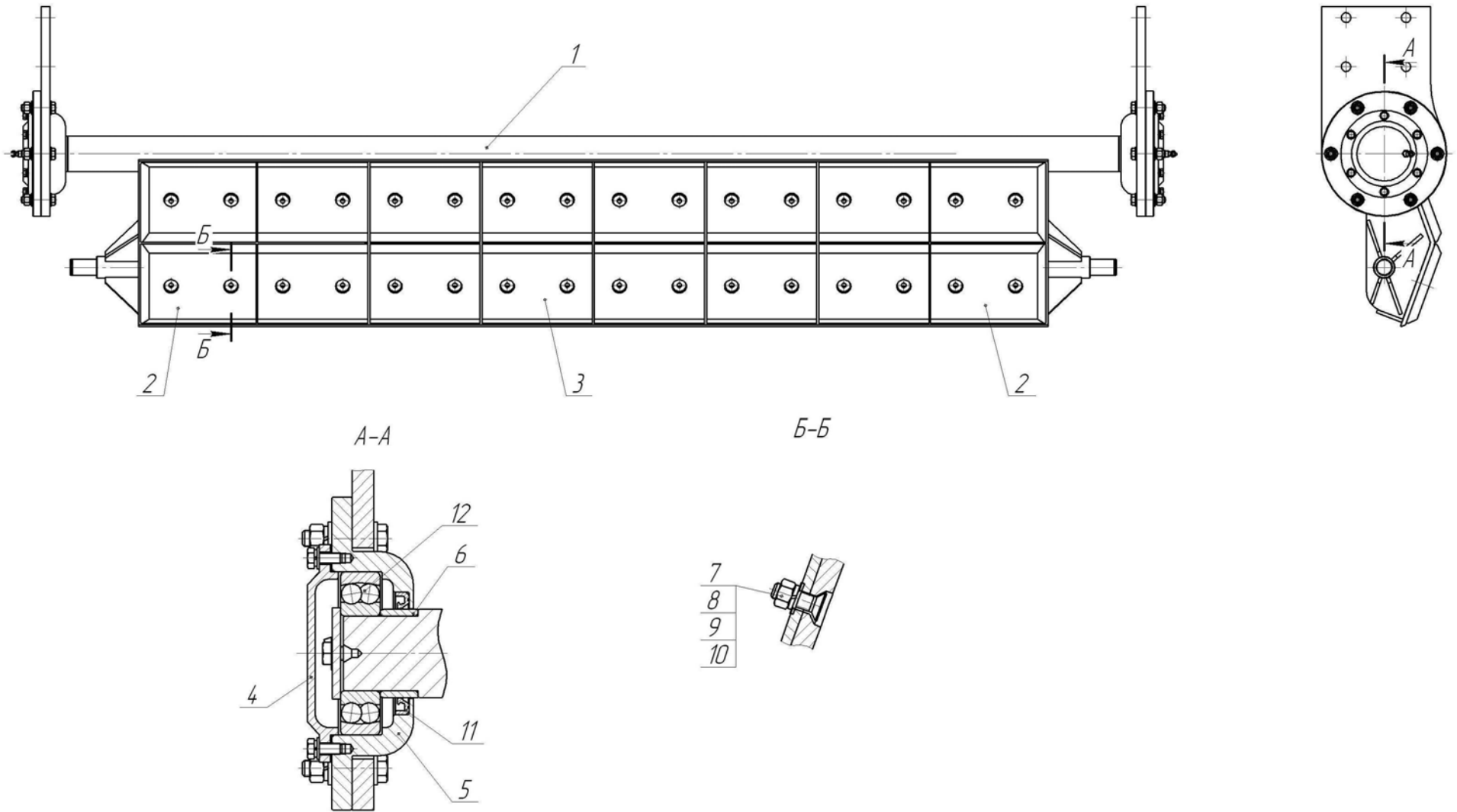
*Лист 1*  
*Листов 2*

<i>Поз.</i>	<i>Обозначение</i>	<i>Наименование</i>	<i>Масса, 1 шт.кг</i>	<i>Габариты, мм (длина, ширина, высота)</i>	<i>Кол-во на один вал</i>	<i>Примечание</i>	
1.	КДМ2097 55.01.170	Вал правый	138	l=2179	1		
	КДМ2097 55.01.210	Вал левый	138	l=2179	1		
2.	КДМ2087 55.01.180	Уплотнение вала	11,5	250 x 230 x 90	2		
3.	КДМ2067 55.01.053	Шайба	4,9	440 x 457	16		Крепление стоек
4.	КДМ2067 55.01.055	Шайба	1,9	220 x 100	32		Крепление лопаток
5.	КДМ2087 55.01.151	Стойка правая	10,67	210 x 367 x 80	12		
6.	КДМ2087 55.01.152	Стойка левая	10,67	210 x 367 x 80	4		
7.	КДМ2087 55.01.153	Лопатка правая	5,57	220 x 153	12		
8.	КДМ2087 55.01.154	Лопатка левая	5,57	220 x 153	4		
9.	КДМ2087 55.01.155	Корпус подшипника	15	350 x 110 x 234	2		
10.	КДМ2087 55.01.156	Кольцо лабиринтное внутреннее	3,3	35 x Ø169	2		
11.	КДМ2087 55.01.157	Втулка	1,5	90 x Ø100	2		
12.	КДМ2087 55.01.158	Крышка	3,4	25 x Ø225	3		
13.	КДМ2087 55.01.159	Крышка	3,3	24 x Ø225	1		

КДМ2097 55.01.150 Вал смесителя правый  
КДМ2097 55.01.200 Вал смесителя левый

Лист 2  
Листов 2

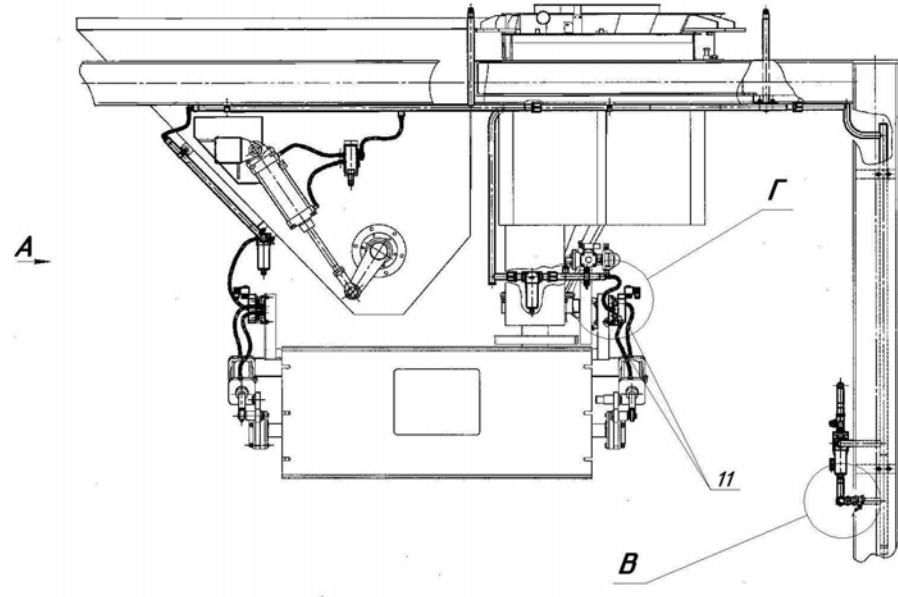
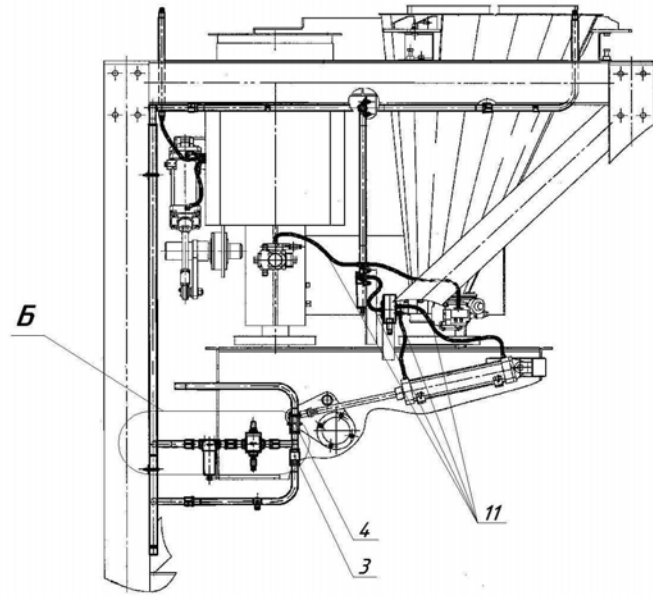
<i>Поз.</i>	<i>Обозначение</i>	<i>Наименование</i>	<i>Масса, 1 шт.кг</i>	<i>Габариты, мм (длина, ширина, высота)</i>	<i>Кол-во на один вал</i>	<i>Примечание</i>
14.	КДМ2087 55.01.161	Втулка	1,4	40 x Ø100	1	
15.	КДМ2087 55.01.162	Полумуфта	26	150 x Ø315	1	
16.	КДМ2087 55.01.165	Прокладка	0,038	96 x 50	16	Крепление лопаток
17.	КДМ2087 55.01.167	Защита стойки	3,1	108 x 130 x 80	16	
18.	ДС-185/1381212166	Болт М12х60			32	Крепление защиты
19.	ДС-185/1381212156	Болт М16х60			32	Крепление лопаток
20.	ДС-185/138121138	Болт М20х90			16	Крепление стоек
21.	ДС-185/138211122	Гайка М16			32	Крепление лопаток
22.	ДС-185/138211123	Гайка М20			16	Крепление стоек
23.	ДС-185/138211127	Гайка М12			32	Крепление защиты
24.	ДС-185/253131149	Манжета 2,2-100 x125-5			3	
25.	ДС-185/462200126	Подшипник 3616			2	

**КДМ2097 55.01.250 Затвор**

**КДМ2097 55.01.250 Затвор**

<i>Поз.</i>	<i>Обозначение</i>	<i>Наименование</i>	<i>Масса, 1 шт.кг</i>	<i>Габариты, мм (длина, ширина, высота)</i>	<i>Кол-во на изделие</i>	<i>Примечание</i>
1.	КДМ2097 55.01.260	Затвор	95	2040 x 177 x 320	1	
2.	КДМ2087 55.01.251	Лист броневой	3,55	212 x 161	4	
3.	КДМ2087 55.01.252	Лист броневой	3,51	202 x 161	12	
4.	КДМ2087 55.01.254	Крышка	1,3	23 x Ø 160	2	
5.	КДМ2087 55.01.255	Корпус подшипника	6	60 x Ø230	2	
6.	КДМ2087 55.01.256	Втулка	0,2	28 x Ø65	2	
7.	ДС-185/1382110171	Гайка М12			32	
8.	ДС-185/1384153228	Винт М12х40			32	
9.	ДС-185/1387216033	12.65Г.06			32	
10.	ДС-185/1387610177	12х2.02.019			32	
11.	ДС-185/253131007	Манжета 2,2-65 x 90-1			2	
12.	ДС-185/461130155	Подшипник 1311			2	

### КДМ2087 55.02.000 Пневмосистема

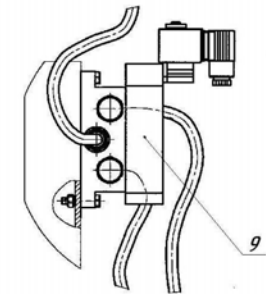
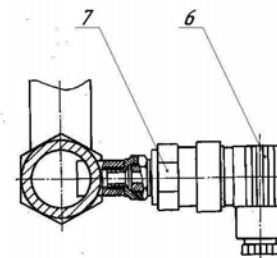
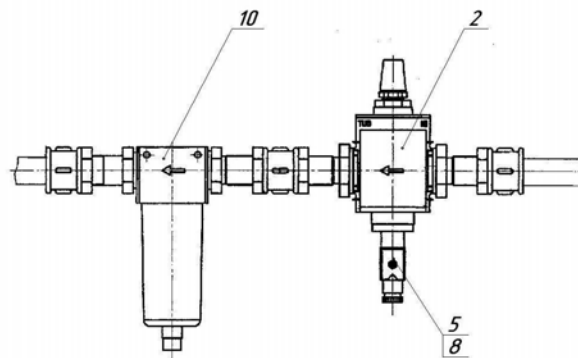
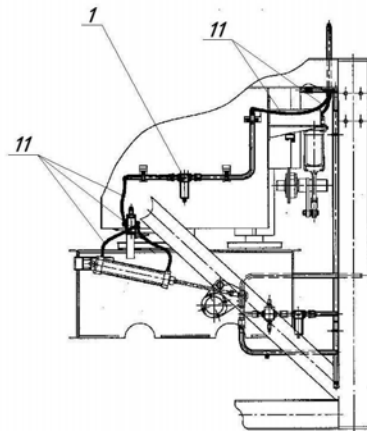


А

Б

В

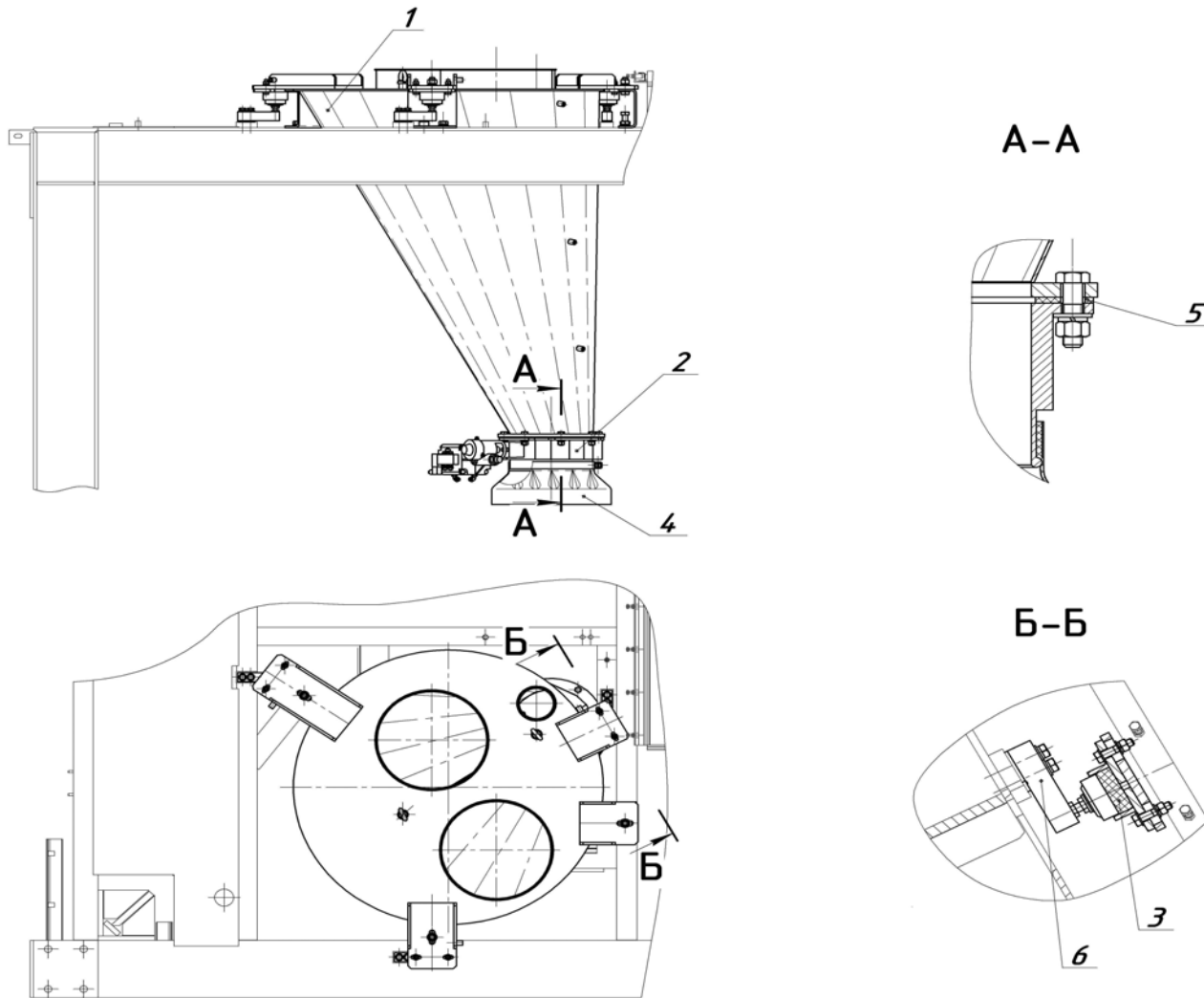
Г



**КДМ2087 55.02.000 Пневмосистема**

<i>Поз.</i>	<i>Обозначение</i>	<i>Наименование</i>	<i>Масса, 1 шт.кг</i>	<i>Габариты, мм (длина, ширина, высота)</i>	<i>Кол-во на изделие</i>	<i>Примечание</i>
1.	ДС-16837М 56.03.060	Установка фильтра	0,99	190 × 195	1	} 6,9 м
2.	ДС-185/371211576	Клапан электропневматический			1	
3.	ДС-185/374231077	Клапан обратный			1	
4.	ДС-185/373270052	Кран шаровой латунный, DN20			1	
5.	ДС-185/342492200	Разъем со светодиодом			1	
6.	ДС-185/342492173	Разъем 124-830			1	
7.	ДС-185/414477006	Реле давления			1	
8.	ДС-185/538540031	Катушка			1	
9.	ДС-185/415151018	Пневмораспределитель			3	
10.	ДС-185/421153152	Фильтр			1	
11.	ДС-185/255711019	Трубопровод TRN 10/8:  l=0,4 м l=0,45 м l=0,6 м l=0,7 м l=0,85 м		0,8 м 1,35 м 1,8 м 2,1 м 0,85 м	2 3 3 3 1	

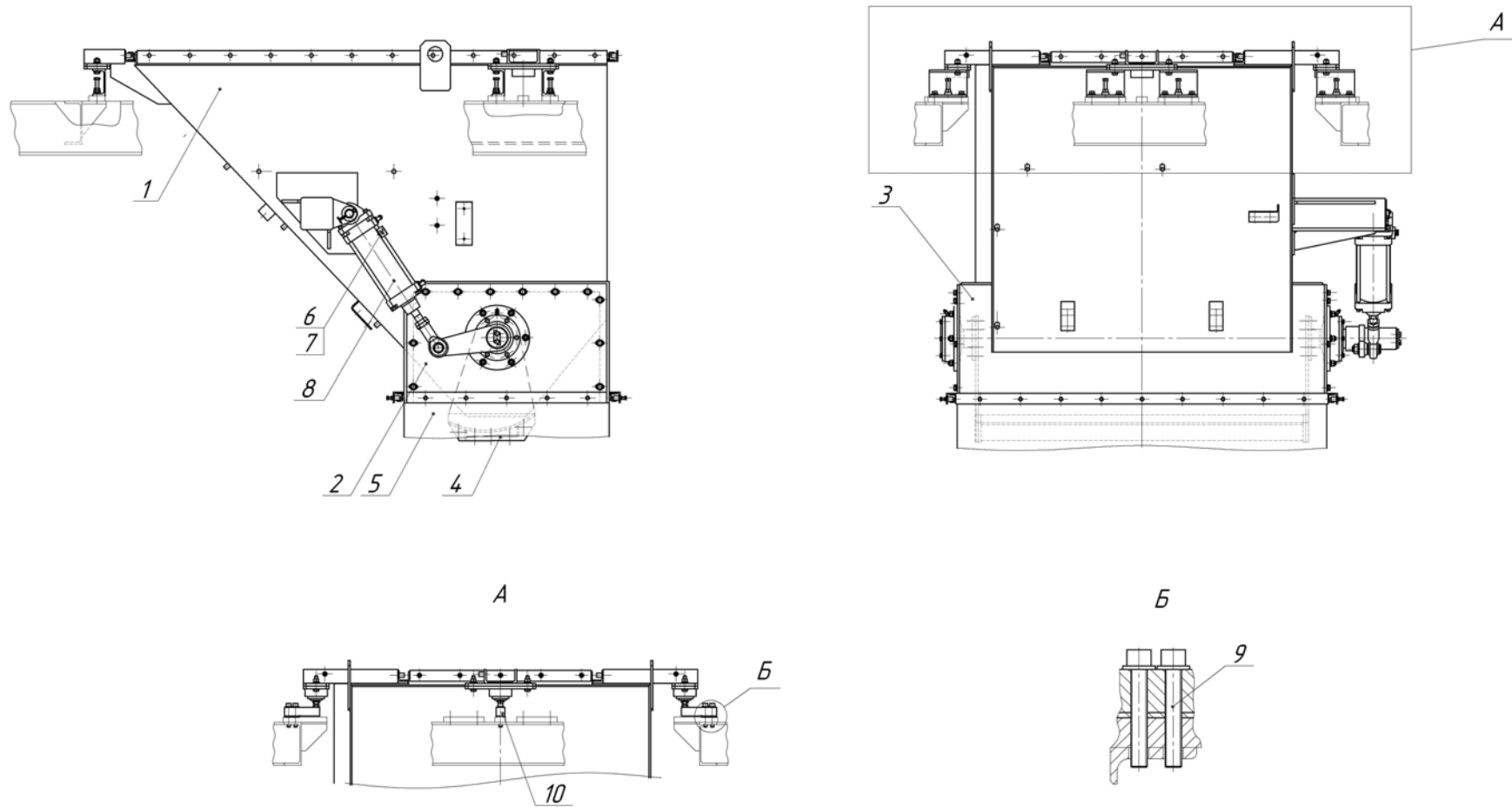
*КДМ2087 55.04.000 Дозатор минерального порошка и пыли*



***КДМ2087 55.04.000 Дозатор минерального порошка и пыли***

<i>Поз.</i>	<i>Обозначение</i>	<i>Наименование</i>	<i>Масса, 1 шт.кг</i>	<i>Габариты, мм (длина, ширина, высота)</i>	<i>Кол-во на изделие</i>	<i>Примечание</i>
1.	<i>КДМ2087 55.04.010</i>	<i>Бункер</i>	<i>85,5</i>	<i>1286</i>	<i>1</i>	
2.	<i>ДС-1857М 44.07.100</i>	<i>Затвор</i>	<i>11,5</i>	<i>369 × 490 × 160</i>	<i>1</i>	
3.	<i>КДМ2057 56.02.080</i>	<i>Корпус</i>	<i>1,17</i>	<i>140 × 85 × 38</i>	<i>3</i>	
4.	<i>КДМ2087 55.04.001</i>	<i>Чехол</i>	<i>0,5</i>	<i>Ø370 × 230</i>	<i>1</i>	
5.	<i>ДС-1857М 44.07.001</i>	<i>Прокладка</i>	<i>0,3</i>	<i>1 × Ø325</i>	<i>1</i>	
6.	<i>ДС-185/459100025</i>	<i>Тензодатчик</i>			<i>3</i>	

***КДМ2087 55.05.000 Дозатор каменных материалов***

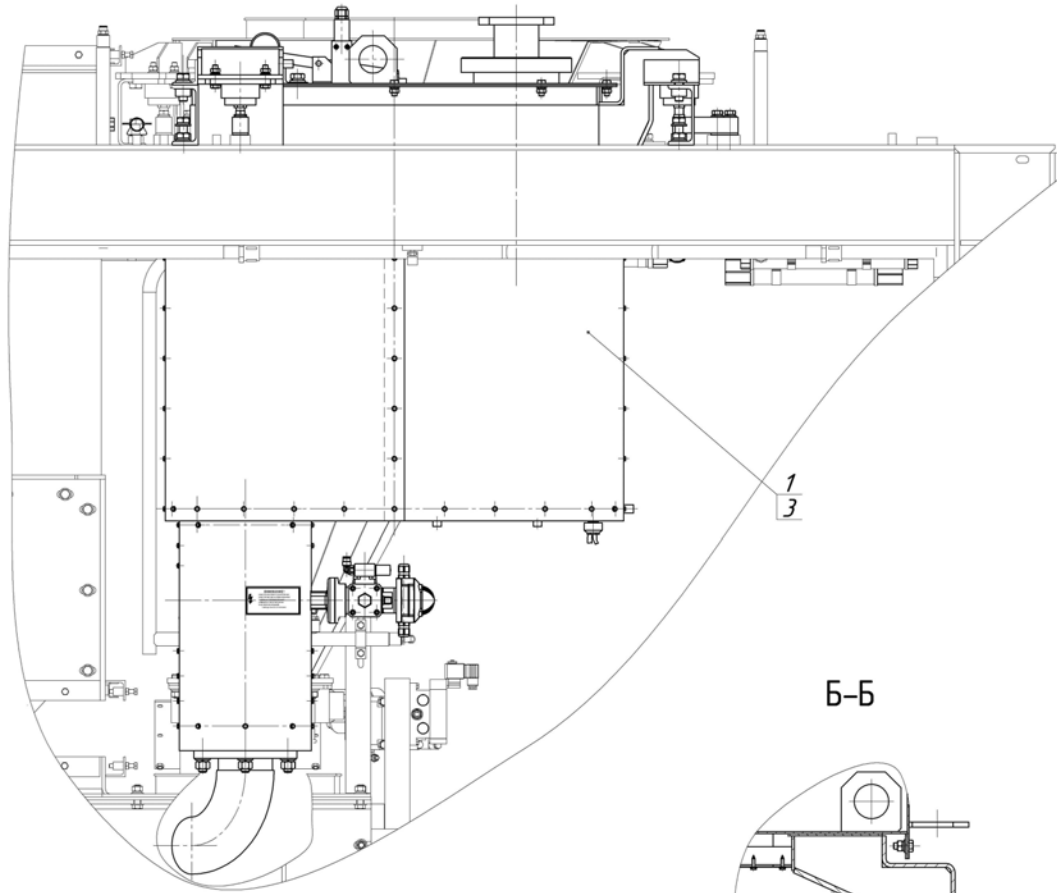


**КДМ2087 55.05.000 Дозатор каменных материалов**

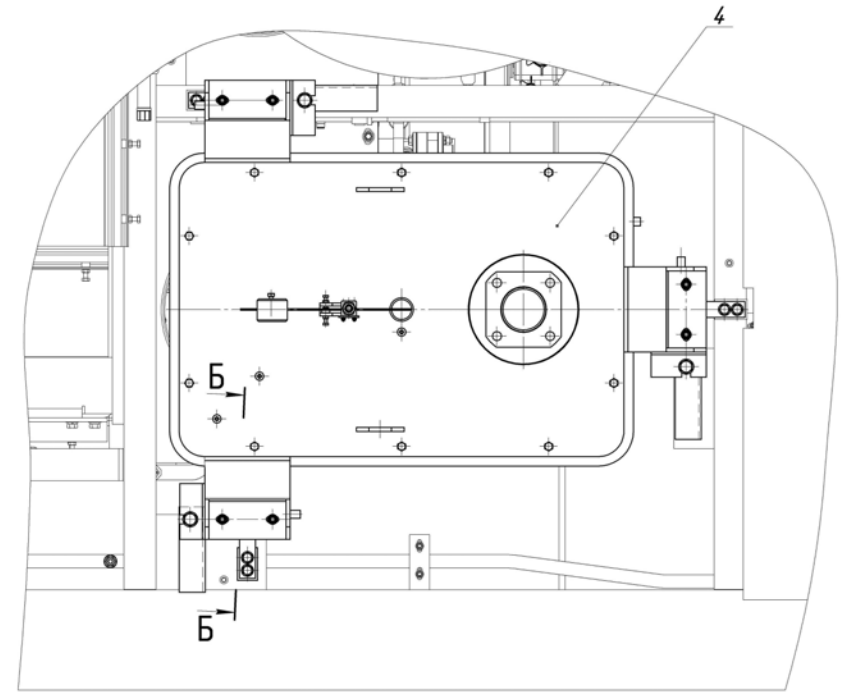
<i>Поз.</i>	<i>Обозначение</i>	<i>Наименование</i>	<i>Масса, 1 шт.кг</i>	<i>Габариты, мм (длина, ширина, высота)</i>	<i>Кол-во на изделие</i>	<i>Примечание</i>
1.	КДМ2087 55.05.010	Бункер	765	1976 × 1365 × 1485	1	} Эти поз.входят в поз. 1
2.	КДМ2087 55.05.140	Боковина	53	740 × 580 × 290	1	
3.	КДМ2087 55.05.170	Боковина	46	740 × 580 × 240	1	
4.	КДМ2087 55.05.190	Днище	33	1212 × 320 × 100	1	
5.	КДМ2087 55.05.011	Чехол	1	Ø1380 × 350	1	
6.	ДС-185/483423383	Датчик магнитный			1	
7.	ДС-185/342492174	Разъем			1	
8.	ДС-185/415127051	Пневмоцилиндр 125 x 180			1	
9.	ДС-185/1384153226	Винт М12×75			6	
10.	ДС-185/459100028	Тензодатчик			3	

# КДМ2087 55.06.000 Дозатор битума

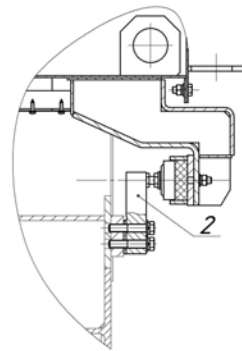
A



A

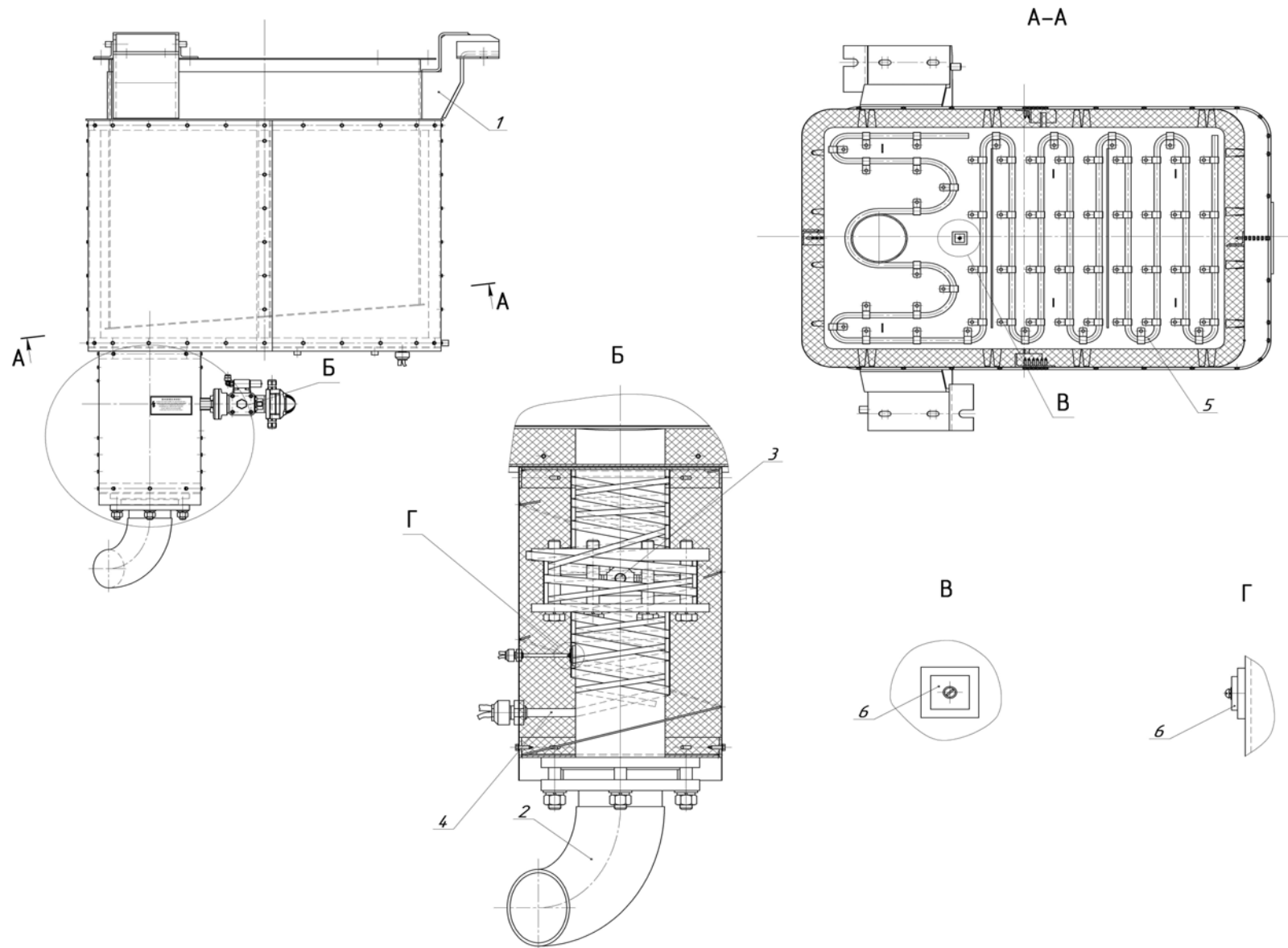


Б-Б



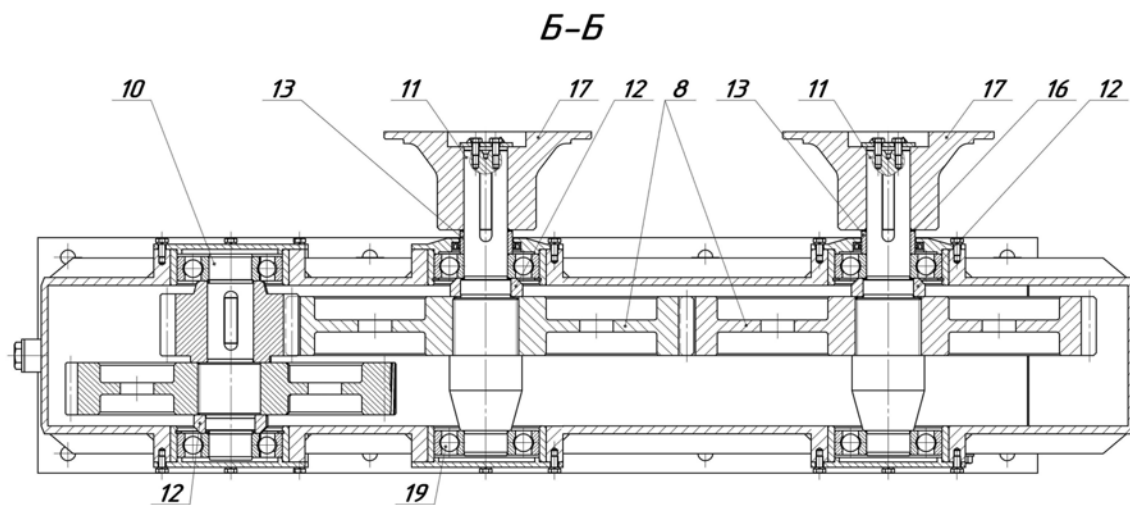
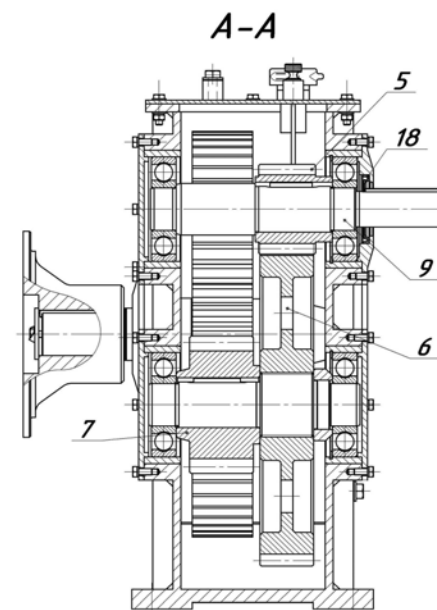
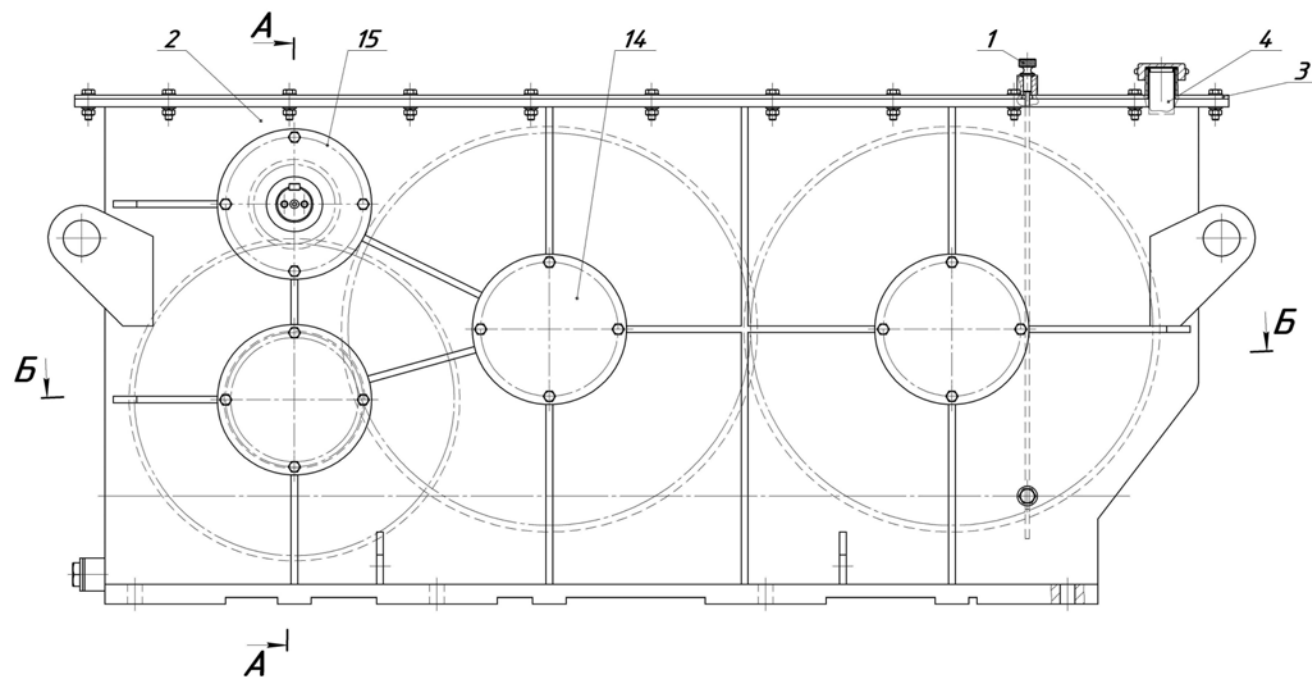
**КДМ2087 55.06.000 Дозатор битума**

<i>Поз.</i>	<i>Обозначение</i>	<i>Наименование</i>	<i>Масса, 1 шт.кг</i>	<i>Габариты, мм (длина, ширина, высота)</i>	<i>Кол-во на изделие</i>	<i>Примечание</i>
1.	КДМ2087 55.06.100	Бак	199	1069 × 914 × 1727	1	См. раскрытие стр. 101 (Входит в поз. 1) Входит в поз. 1
2.	ДС-185/459100025	Тензодатчик			3	
3.	КДМ2087 55.06.110	Бак	174	1069 × 914 × 1648	1	
4.	КДМ2087 55.06.320	Узел поплавка	320	886 × 586	1	
	ДС-185/342269044	входит: Выключатель концевой			1	

**КДМ2087 55.06.110 Бак**

**КДМ2087 55.06.110 Бак**

<i>Поз.</i>	<i>Обозначение</i>	<i>Наименование</i>	<i>Масса, 1 шт.кг</i>	<i>Габариты, мм (длина, ширина, высота)</i>	<i>Кол-во на изделие</i>	<i>Примечание</i>
1.	КДМ2087 55.06.120	Бак	125	1049 × 914 × 1076	1	
2.	КДМ2087 55.06.190	Патрубок	17,8	277 × 520	1	
3.	КДМ2087 55.06.210	Узел затвора	7	175 × 145 × 485	1	
4.	ДС-1857 45.07.140	Элемент нагревательный	0,6	2,7 м (кабель)	1	
5.	КДМ2057 56.07.220	Элемент нагревательный	1	4,4 м	1	
6.	ДС-185/421141402	Термопреобразователь поверхностный			2	

**КДМ2087 55.07.000 Редуктор смесителя**

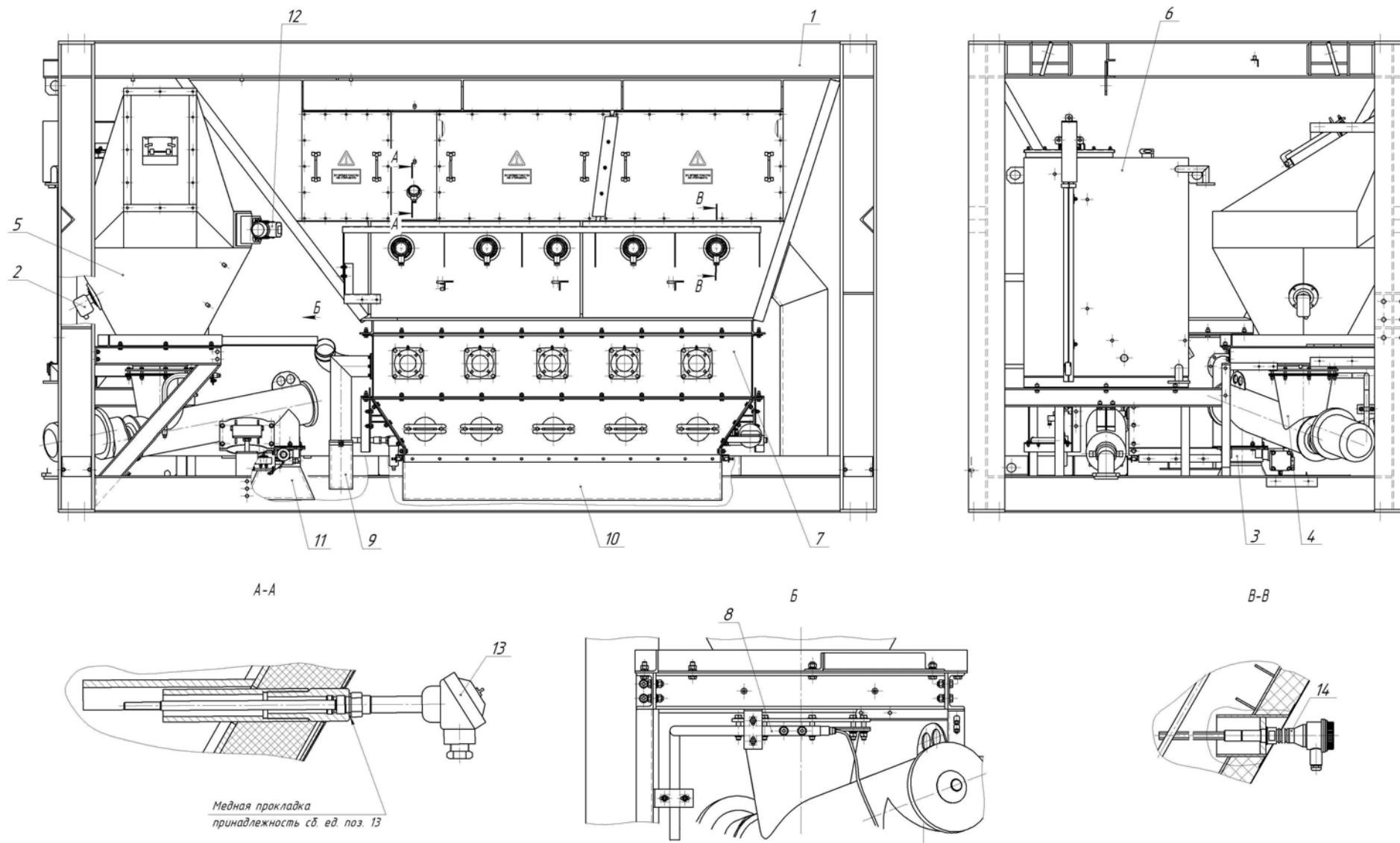
**КДМ2087 55.07.000 Редуктор смесителя**Лист 1  
Листов 2

<i>Поз.</i>	<i>Обозначение</i>	<i>Наименование</i>	<i>Масса, 1 шт.кг</i>	<i>Габариты, мм (длина, ширина, высота)</i>	<i>Кол-во на изделие</i>	<i>Примечание</i>
1.	КДМ2087 55.07.050	Маслоуказатель	0,2	l=735	1	
2.	КДМ2087 55.07.100	Корпус редуктора	415	1800 × 360 × 772	1	
3.	КДМ2087 55.07.300	Крышка редуктора	26	1720 × 320 × 46	1	
4.	ДС-158 21.06.280	Фильтр	0,026	43 × 91	1	
5.	КДМ2087 55.07.001	Шестерня	5,6	115 × Ø137,2	1	
6.	КДМ2087 55.07.002	Колесо	52	80 × Ø492,767	1	
7.	КДМ2087 55.07.003	Шестерня	18	125 × Ø210	1	
8.	КДМ2087 55.07.004	Колесо	80	90 × Ø620	2	
9.	КДМ2087 55.07.005	Вал	12	445 × Ø80	1	
10.	КДМ2087 55.07.006	Вал	11	315 × Ø98	1	
11.	КДМ2087 55.07.007	Вал	19	467 × Ø108	2	
12.	КДМ2087 55.07.011	Кольцо	1	28 × Ø110	3	
13.	КДМ2087 55.07.012	Втулка	0,5	35 × Ø80	2	
14.	КДМ2087 55.07.013	Крышка	2,5	20 × Ø230	5	
15.	КДМ2087 55.07.014	Крышка	3,5	24 × Ø230	3	

*КДМ2087 55.07.000 Редуктор смесителя**Лист 2  
Листов 2*

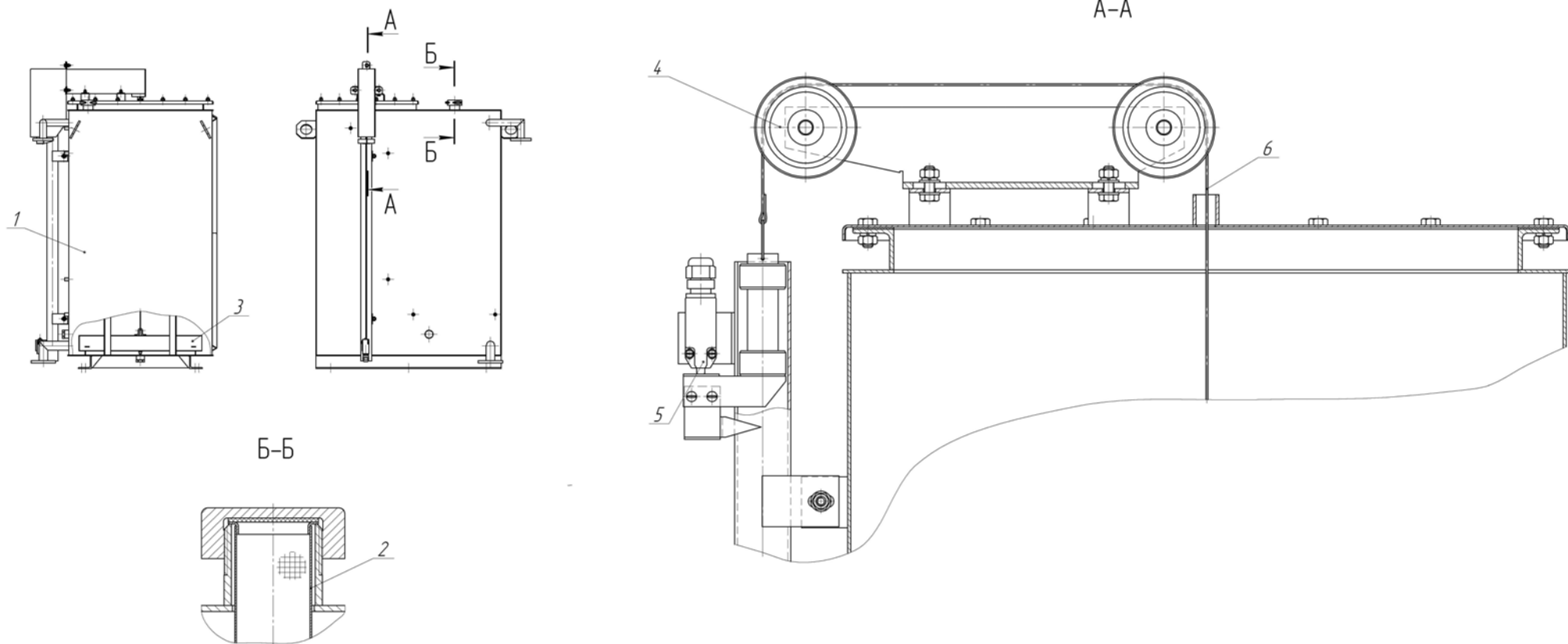
<i>Поз.</i>	<i>Обозначение</i>	<i>Наименование</i>	<i>Масса, 1 шт.кг</i>	<i>Габариты, мм (длина, ширина, высота)</i>	<i>Кол-во на изделие</i>	<i>Примечание</i>
16.	<i>КДМ2087 55.07.016</i>	<i>Кольцо</i>	<i>0,01</i>	<i>1 × Ø80</i>	<i>10</i>	
17.	<i>КДМ2087 55.01.162</i>	<i>Полумуфта</i>	<i>26</i>	<i>150 × Ø315</i>	<i>2</i>	
18.	<i>ДС-185/253131003</i>	<i>Манжета 2,2-80×105-1</i>			<i>3</i>	
19.	<i>ДС-185/461110321</i>	<i>Подшипник 413</i>			<i>8</i>	

## КДМ2097 57.00.000 Блок средний



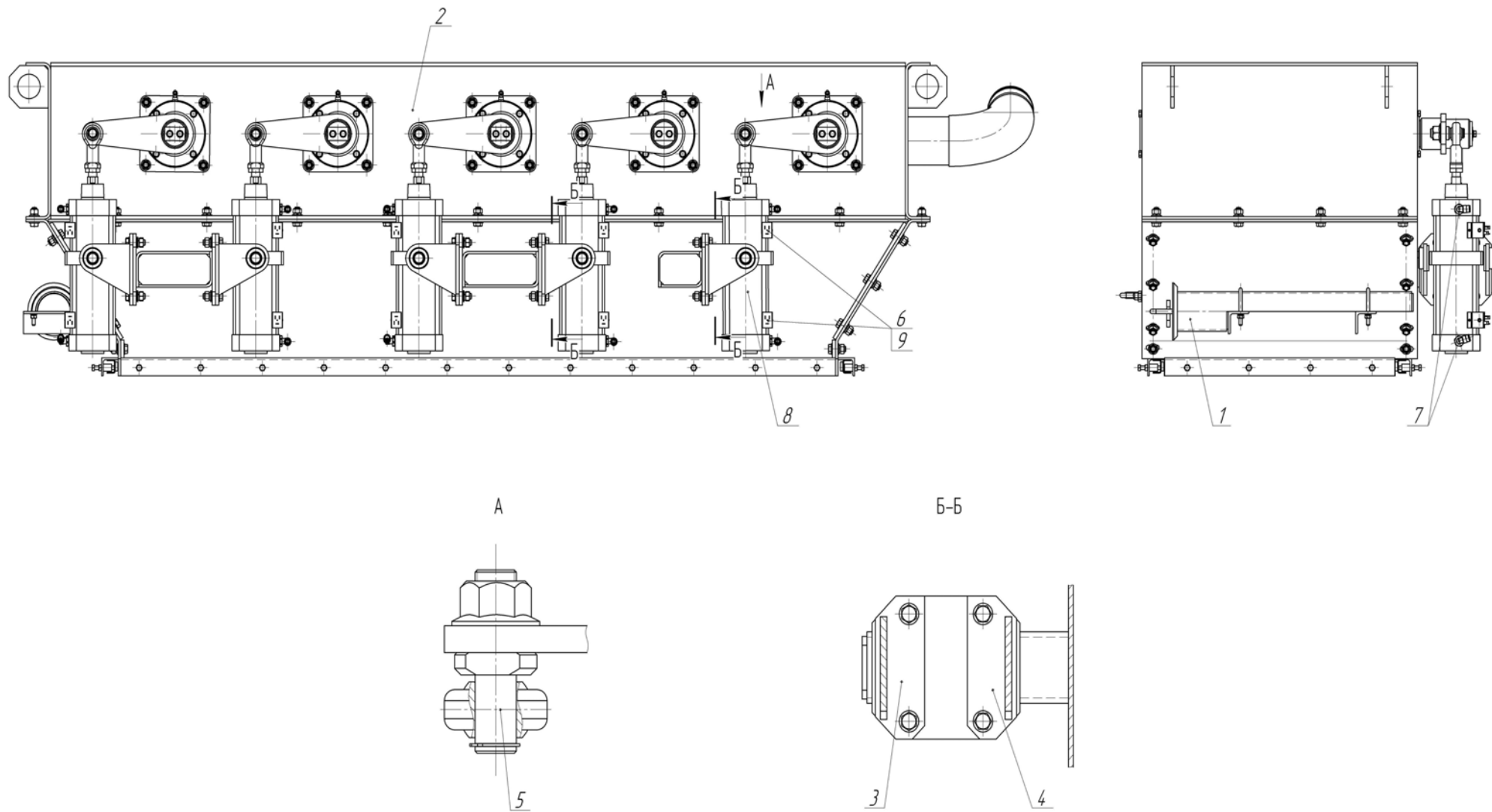
**КДМ2097 57.00.000 Блок средний**

<i>Поз.</i>	<i>Обозначение</i>	<i>Наименование</i>	<i>Масса, 1 шт.кг</i>	<i>Габариты, мм (длина, ширина, высота)</i>	<i>Кол-во на изделие</i>	<i>Примечание</i>
1.	КДМ2097 57.01.000	Бункер минералов	3500		1	
2.	ДС-185 03.01.400	Датчик уровня	1,9	250 x Ø160 x 170	1	
3.	КДМ2087 57.00.240	Затвор	9,5	345,5 x 441 x 150	1	
4.	КДМ2087 57.00.250	Шнек	61	1630 x 570	1	Вместо ДС- 185/482590028
5.	КДМ2087 57.02.000	Бункер пыли расходный	114	1082 x 1052 x 1573	1	
6.	КДМ2087 57.03.000	Бак расширительный	180	911 x 1146 x 1506	1	См. раскрытие стр. 108
7.	КДМ2087 57.04.000	Блок затворов	682	2282 x 921 x 700	1	См. раскрытие стр. 110
8.	КДМ2087 57.05.000	Пневмосистема	39,5		1	
9.	КДМ2087 57.00.001	Чехол	0,14	Ø130 x 270	1	
10.	КДМ2087 57.00.002	Чехол	1,2	Ø1620 x 250	1	
11.	КДМ2087 57.00.003	Чехол	0,18	Ø390 x 200	1	
12.	ДС-185/483332106	Вибратор электрический			1	
13.	ДС-185/421141408	Термопреобразователь сопротивления			1	
14.	ДС-185/421433313	Датчик уровня			1	

**КДМ2087 57.03.000 Бак расширительный**

**КДМ2087 57.03.000 Бак расширительный**

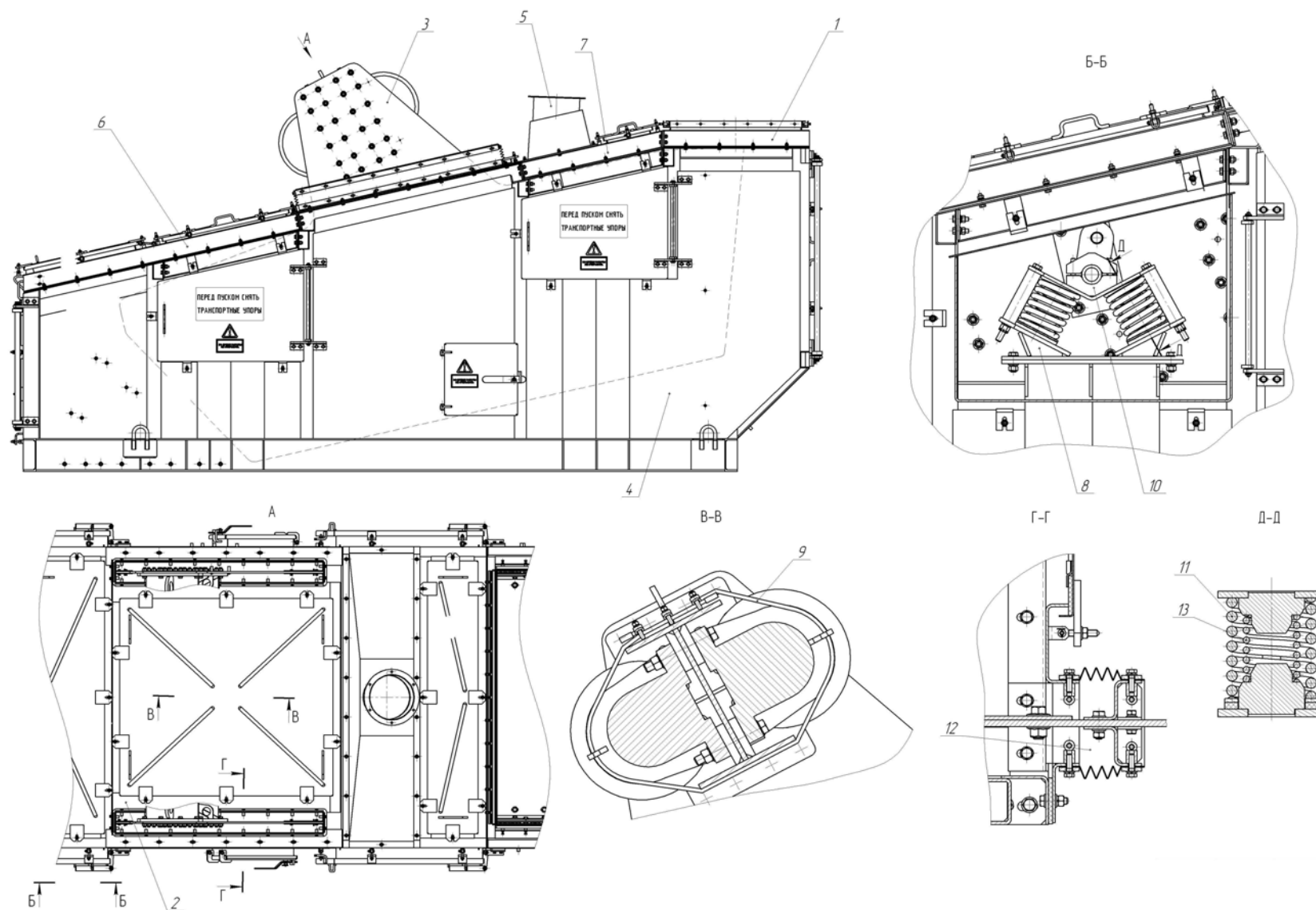
<i>Поз.</i>	<i>Обозначение</i>	<i>Наименование</i>	<i>Масса, 1 шт.кг</i>	<i>Габариты, мм (длина, ширина, высота)</i>	<i>Кол-во на изделие</i>	<i>Примечание</i>
1.	КДМ2087 57.03.010	Бак	145	908 × 1146 × 1200	1	
2.	ДС-158 21.06.280	Фильтр	0,026	91 × Ø40	1	
3.	КДМ20137В 50.00.920	Поплавок	10,2	600 × 472 × 129	1	
4.	КДМ20137В 50.00.940	Блок	3	450 × 40 × 110	1	
5.	ДС-185/342269044	Выключатель концевой			2	
6.	ДС-185/135120022	Канат		l = 2 м	1	

**КДМ2087 57.04.000 Блок затворов**

**КДМ2087 57.04.000 Блок затворов**

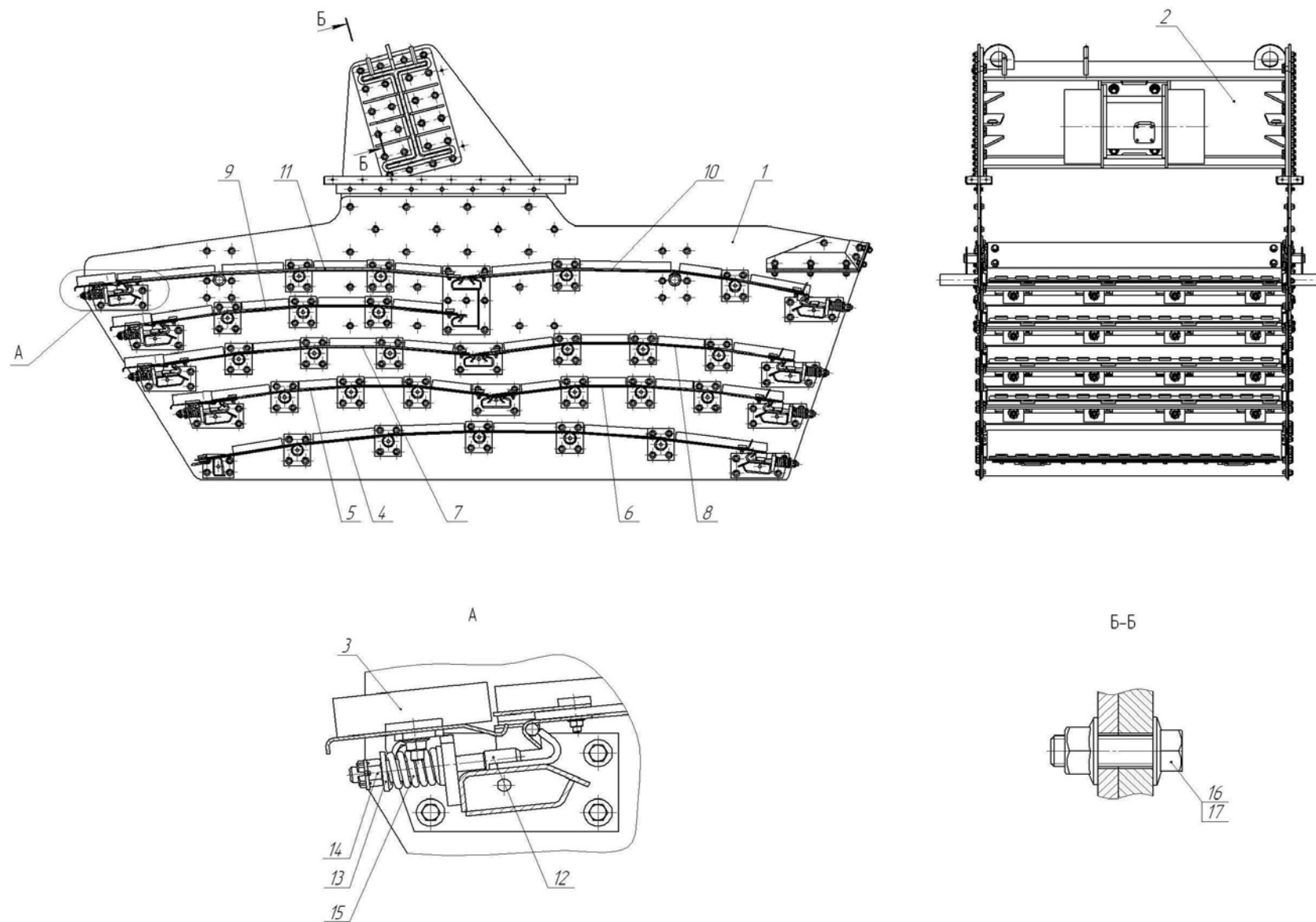
<i>Поз.</i>	<i>Обозначение</i>	<i>Наименование</i>	<i>Масса, 1 шт.кг</i>	<i>Габариты, мм (длина, ширина, высота)</i>	<i>Кол-во на изделие</i>	<i>Примечание</i>
1.	КДМ2087 57.04.030	Совок	3,9	637×130	1	
2.	КДМ2087 57.04.050	Блок затворов	642	2494 ×921 ×700	1	
	КДМ2087 57.04.170	Воронка	17,2	460 ×360 ×310	5	
	КДМ2087 57.04.270	Днище	10,9	413 ×290 ×100	5	
3.	ДС-1857 45.06.330	Кронштейн	1,3	66 ×130 ×160	5	
4.	ДС-1857 45.06.340	Кронштейн	1,3	66 ×130 ×160	5	
5.	КДМ2087 57.04.011	Палец	0,26	82 ×Ø45	5	
6.	ДС-185/342492174	Разъем 122-800			10	
7.	ДС-185/415126037	Фитинг S 6520 10-1/2			10	
8.	ДС-185/415127066	Пневмоцилиндр 100 x 200			5	
9.	ДС-185/483423383	Датчик магнитный			10	

**КДМ2097 59.00.000 Блок грохота**



**КДМ2097 59.00.000 Блок грохота**

<i>Поз.</i>	<i>Обозначение</i>	<i>Наименование</i>	<i>Масса, 1 шт.кг</i>	<i>Габариты, мм (длина, ширина, высота)</i>	<i>Кол-во на изделие</i>	<i>Примечание</i>
1.	КДМ2097 59.00.110	Сектор	49	1830 x 870 x 156	1	<i>См. раскрытие стр. 114</i>
2.	КДМ2097 59.00.120	Сектор	23,7	1644 x 106 x 1355	1	
3.	КДМ2097 59.01.000	Короб	3070	3906 x 1900 x 2231	1	
4.	КДМ2097 59.02.000	Рама	1910	4828 x 2124 x 1968	1	
5.	ДС-1683 58.40.170	Пылесборник	22	1830 x 460 x 380	1	
6.	ДС-16837 59.20.120	Сектор	52,3	1830 x 1690 x 140	1	
7.	ДС-16837 59.20.130	Сектор	36,1	1830 x 863 x 131	1	
8.	ДС-16837 59.20.230	Опора	22	555 x 160 x 148	4	
9.	ДС-16837 59.20.280	Канат	1,4	2600 x Ø16	2	
10.	ДС-16837 59.20.300	Опора	9,4	380 x 160 x 119	4	
11.	ДС-16837 59.20.003	Пружина	4,5	188 x Ø134	8	
12.	ДС-16837 59.20.025	Чехол	0,66	2845 x 240	2	
13.	ДС-16837 59.20.034	Пружина	1,045	137 x Ø85	8	

**КДМ2097 59.01.000 Короб**

**КДМ2097 59.01.000 Короб**Лист 1  
Листов 2

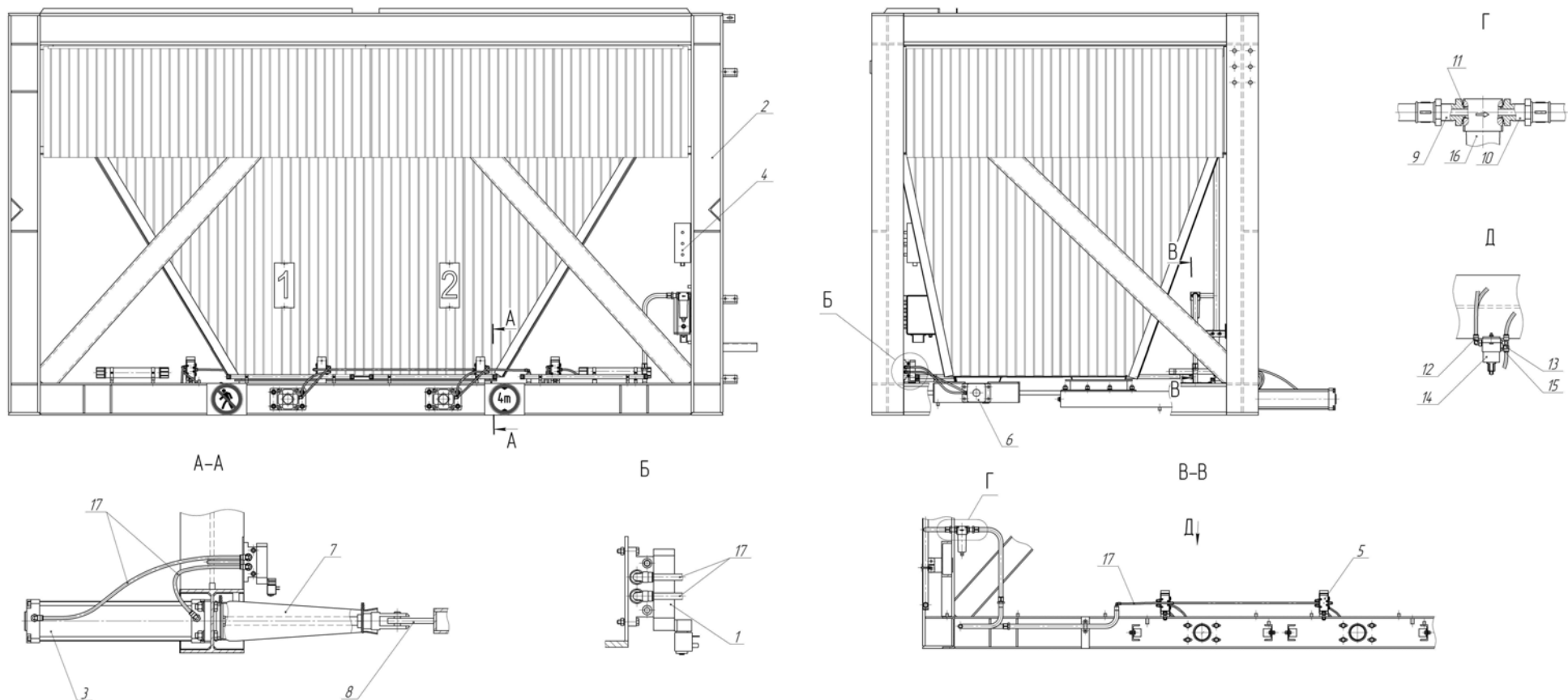
<i>Поз.</i>	<i>Обозначение</i>	<i>Наименование</i>	<i>Масса, 1 шт.кг</i>	<i>Габариты, мм (длина, ширина, высота)</i>	<i>Кол-во на изделие</i>	<i>Примечание</i>
1.	КДМ2097 59.01.060	Короб	1680	3860 x 1900 x 2231	1	N=4,3кВт
2.	КДМ2097 59.01.150	Балка	925	1512 x 888 x 676	1	
	ДС-185/5156609045	входит: Электровибратор			2	
3.	КДМ2097 59.01.300	Защита	13	1490 x 71 x 225	4	
4.	КДМ2097 59.01.320	Сито	58	2783 x 1440 x 94	1	
5.	КДМ2097 59.01.330	Сито	40	1381 x 1440 x 60	1	
6.	КДМ2097 59.01.340	Сито	42,8	1381 x 1440 x 95	1	
7.	КДМ2097 59.01.350	Сито	36	1533 x 1440 x 60	1	
8.	КДМ2097 59.01.360	Сито	38,7	1533 x 1440 x 95	1	
9.	ДС-16837 59.21.550	Сито	50	1530 x 1440 x 60	1	
10.	ДС-16837 59.21.560	Сито	56	1710 x 1440 x 95	1	
11.	ДС-16837 59.21.570	Сито	41	1705 x 1440 x 65	1	

## КДМ2097 59.01.000 Короб

Лист 2  
Листов 2

<i>Поз.</i>	<i>Обозначение</i>	<i>Наименование</i>	<i>Масса, 1 шт.кг</i>	<i>Габариты, мм (длина, ширина, высота)</i>	<i>Кол-во на изделие</i>	<i>Примечание</i>
12.	ДС-1683 59.01.320	Тяга	2	260 x 180 x 55	32	
13.	ДС-1683 58.41.008	Втулка	0,12	26 x Ø50	32	
14.	ДС-16837 59.21.003	Колпак	0,1	30 x Ø50	32	
15.	ДС-1857 48.31.027	Пружина	0,5	90 x Ø50	32	
16.	ДС-185/138121131	Болт М16х50			48	
17.	ДС-185/138211112	Гайка М16			48	

# КДМ2087 50.10.000 Блок нижний



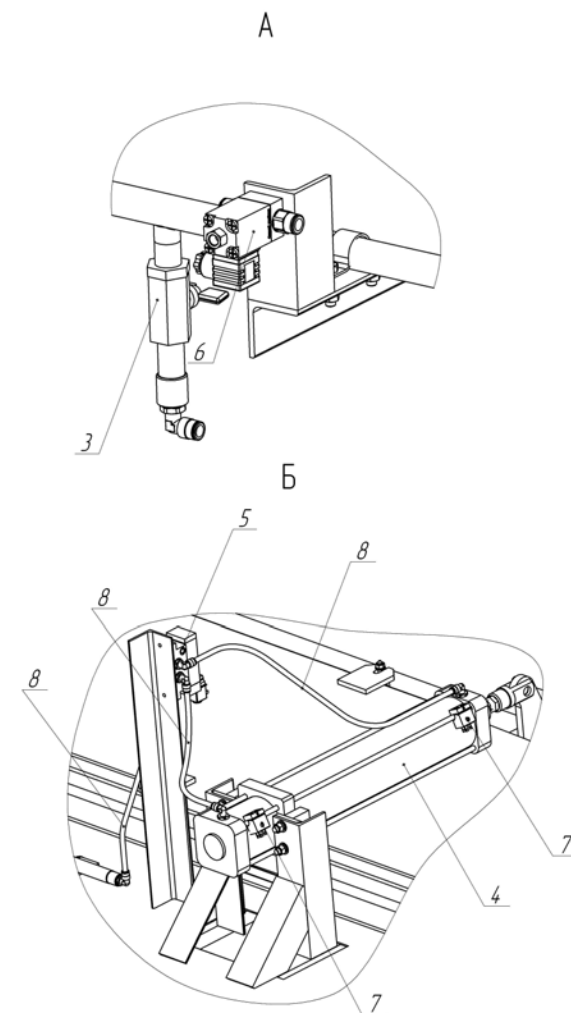
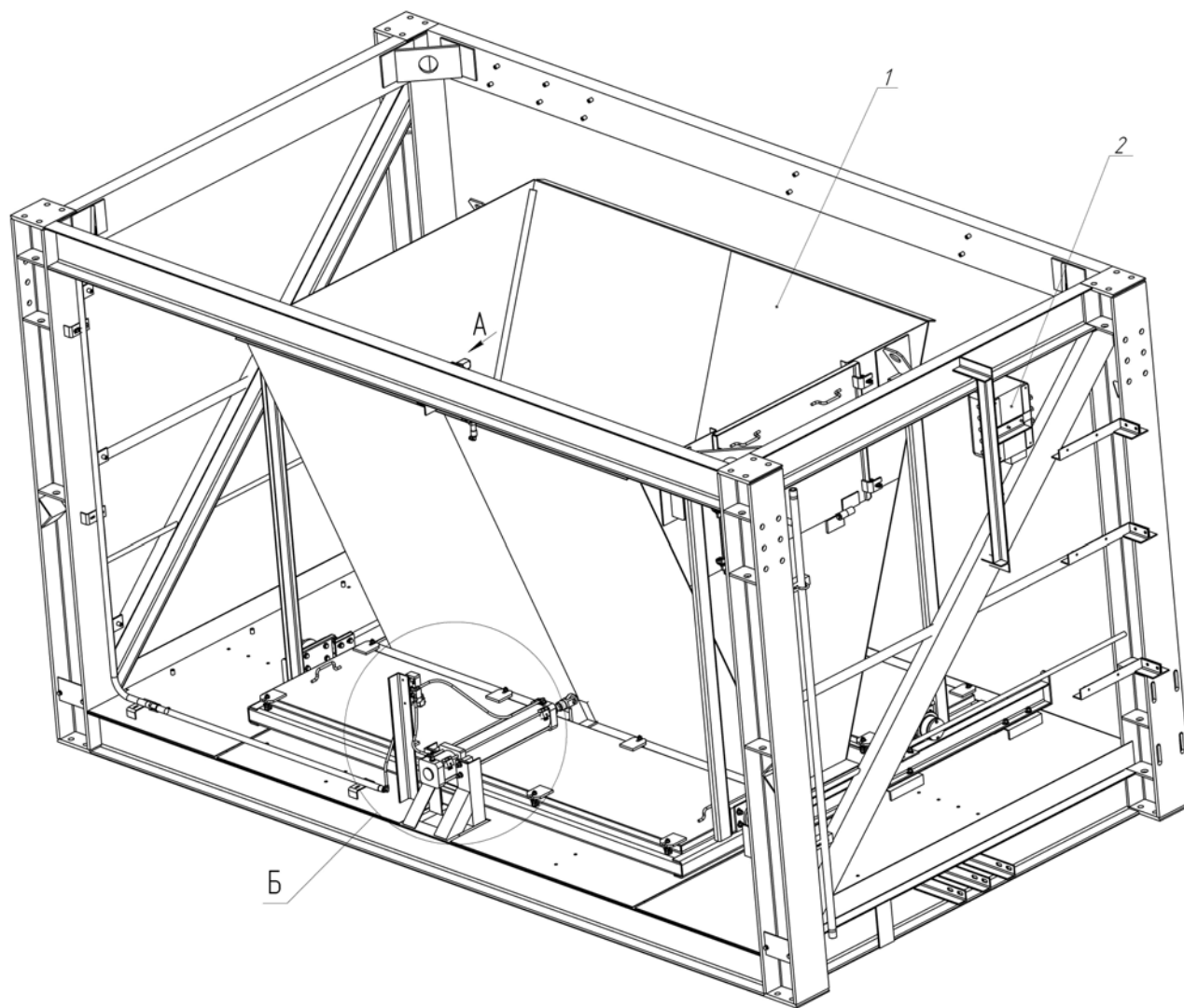
**КДМ2087 50.10.000 Блок нижний**Лист 1  
Листов 2

<i>Поз.</i>	<i>Обозначение</i>	<i>Наименование</i>	<i>Масса, 1 шт.кг</i>	<i>Габариты, мм (длина, ширина, высота)</i>	<i>Кол-во на изделие</i>	<i>Примечание</i>
1.	КДМ2087 50.10.110	Пневмораспределитель	1,2	112 × 103 × 169	2	
2.	КДМ2087 50.10.150	Бункер. Установка затворов входит:	3500	4715 × 2450 × 2558	1	
	ДС-185/344351308	Электронагреватель трубчатый			2	
	ДС-185/344351317	Электронагреватель трубчатый			1	
	ДС-185/344351314	Электронагреватель трубчатый			1	
3.	КДМ2087 50.10.780	Пневноцилиндр	14	811 × 224 × 162	2	
4.	КДМ2087 90.20.000	Электрооборудование нижнего блока бункера готовой смеси	25,5		1	
5.	КДМ2057 50.10.050	Пневмораспределитель входит:	1,2	112 × 115 × 169	1	
6.	КДМ2057 50.10.070	Пневноцилиндр	6,8	l=564	2	
7.	КДМ2057 50.10.002	Чехол	0,15		2	
8.	КДМ2057 50.10.003	Чехол	0,1	380 × Ø135	2	
9.	ДС-185 52.50.002	Штуцер	0,2	70 × 41,6	1	
10.	ДС-168 55.02.381	Штуцер	0,2	70 × 41,6	1	
11.	ДС-185/253002209	Кольцо уплотнительное			2	

## КДМ2087 50.10.000 Блок нижний

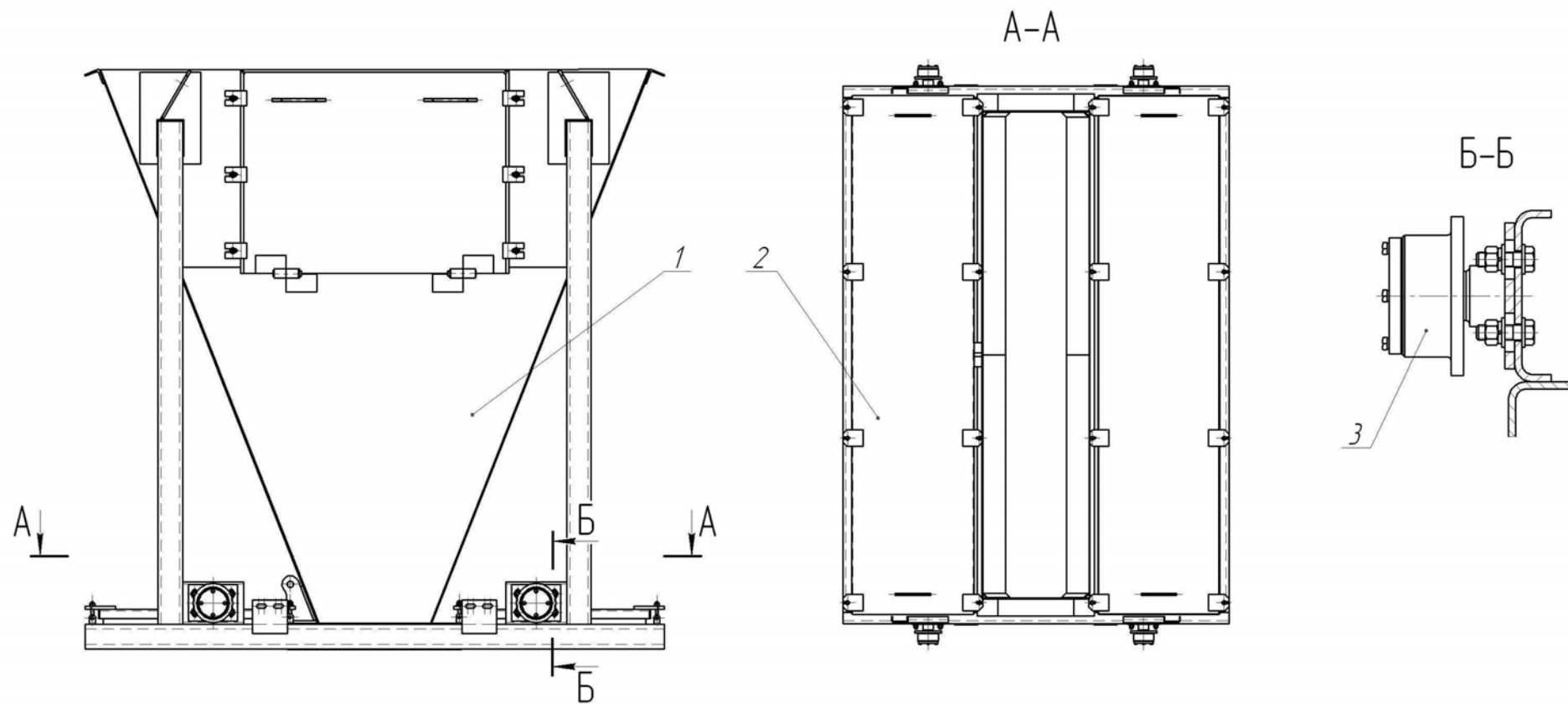
Лист 2  
Листов 2

Поз.	Обозначение	Наименование	Масса, 1 шт.кг	Габариты, мм (длина, ширина, высота)	Кол-во на изделие	Примечание
12.	ДС-185/415126047	Фитинг S 6520 10-3/8			5	} 13,17м
13.	ДС-185/415126073	Фитинг S 6430 10-3/8			1	
14.	ДС-185/415151018	Пневмораспределитель			1	
15.	ДС-185/453500102	Глушитель 2901-3/8			2	
16.	ДС-185/421153152	Фильтр МС 202-FOO			1	
17.	ДС-185/255711019	Трубопровод TRN 10/8:				
		L=250мм			1	
		L=300мм			1	
		L=450мм			2	
		L=470мм			3	
		L=600мм			2	
		L=730мм			2	
		L=1300мм			1	

**КДМ2087 50.12.000 Блок тележки**

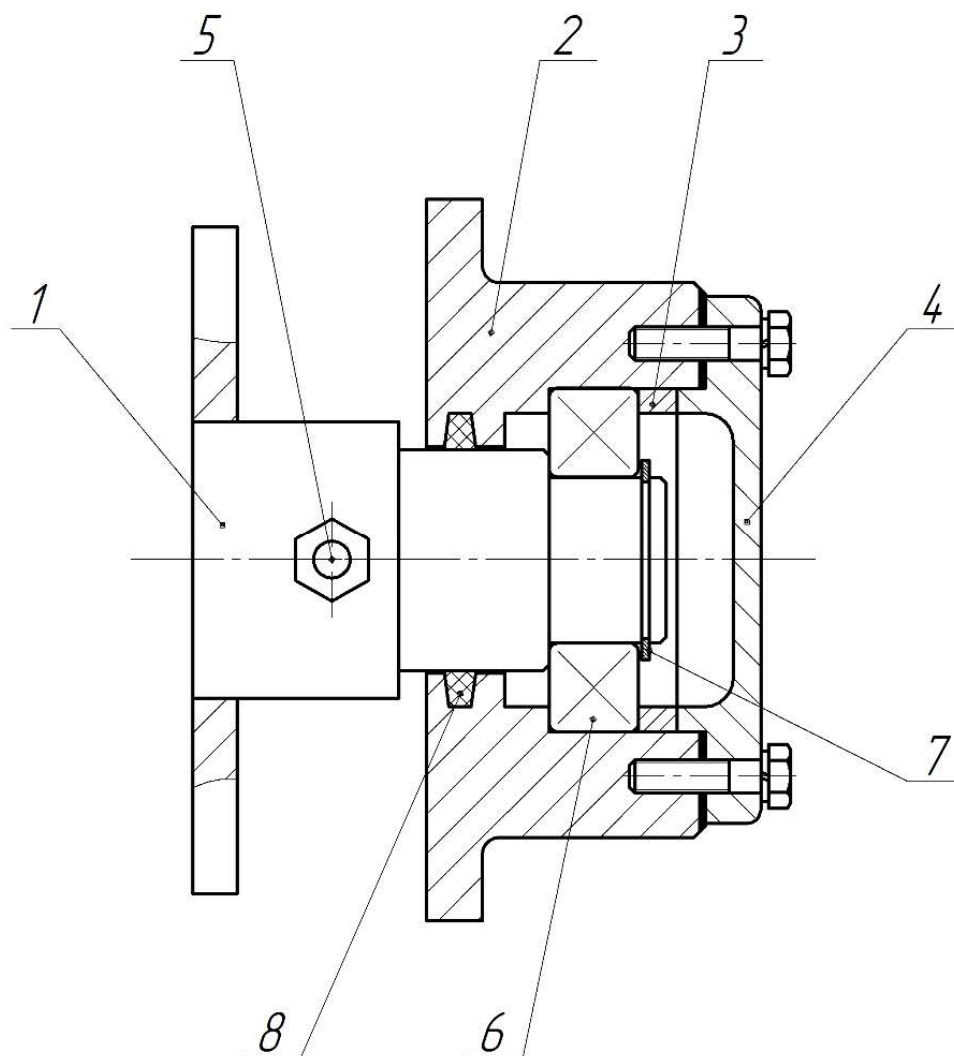
**КДМ2087 50.12.000 Блок тележки**

<i>Поз.</i>	<i>Обозначение</i>	<i>Наименование</i>	<i>Масса, 1 шт.кг</i>	<i>Габариты, мм (длина, ширина, высота)</i>	<i>Кол-во на изделие</i>	<i>Примечание</i>
1.	КДМ2087 50.12.600	Тележка	890	1902 × 2850 × 1902	1	См. раскрытие стр. 122
2.	КДМ2087 90.19.000	Электрооборудование блока тележки			1	
3.	ДС-185/373270051	Кран шаровой латунный DN15			1	
4.	ДС-185/415127055	Пневмоцилиндр 100 x 590			1	
5.	ДС-185/415151018	Пневмораспределитель			1	
6.	ДС-185/415151024	Пневмораспределитель			1	
7.	ДС-185/483423383	Датчик магнитный			2	
8.	ДС-185/255711019	Трубопровод TRN 10/8:  L=0,45 м  L=0,35 м  L=0,65 м			1  1  1	

**КДМ2087 50.12.600 Тележка**

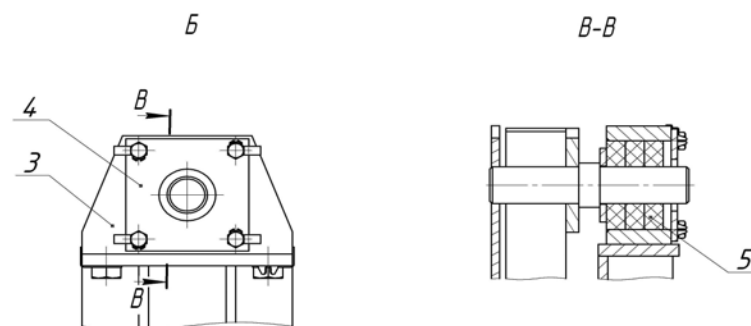
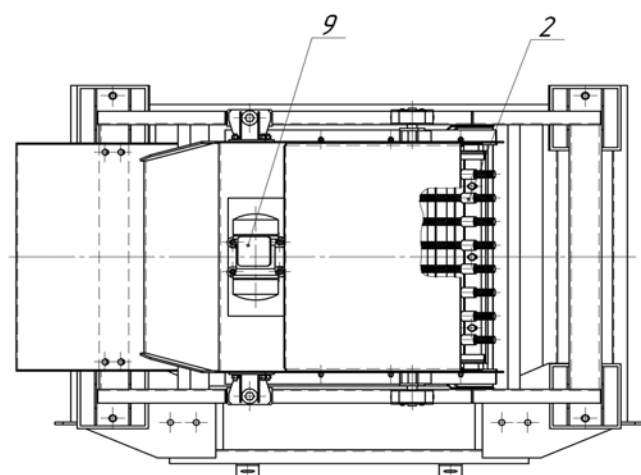
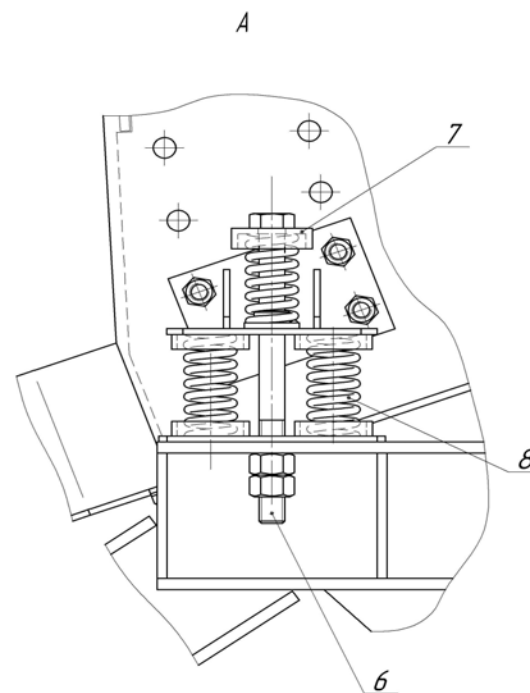
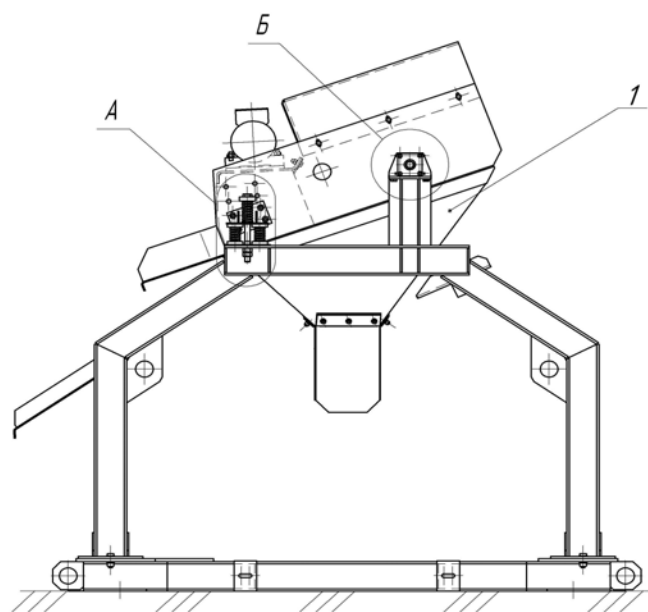
***КДМ2087 50.12.600 Тележка***

<i>Поз.</i>	<i>Обозначение</i>	<i>Наименование</i>	<i>Масса, 1 шт.кг</i>	<i>Габариты, мм (длина, ширина, высота)</i>	<i>Кол-во на изделие</i>	<i>Примечание</i>
<i>1.</i>	<i>КДМ2087 50.12.650</i>	<i>Тележка</i>	<i>720</i>	<i>1902 x 2654 x 1902</i>	<i>1</i>	
<i>2.</i>	<i>КДМ2087 50.12.620</i>	<i>Крышка</i>	<i>76</i>	<i>2555 x 690 x 173</i>	<i>2</i>	
<i>3.</i>	<i>КДМ2067 50.12.640</i>	<i>Блок колесный</i>	<i>4,5</i>	<i>108 x 160 x Ø130</i>	<i>4</i>	<i>См. раскрытие стр. 124</i>

**КДМ2067 50.12.640 Блок колесный**

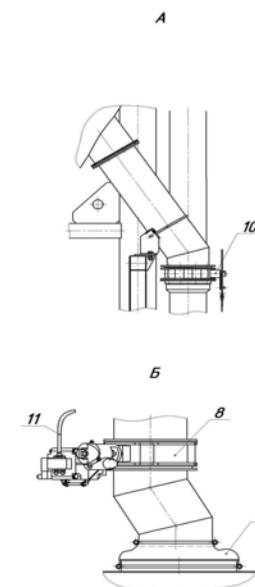
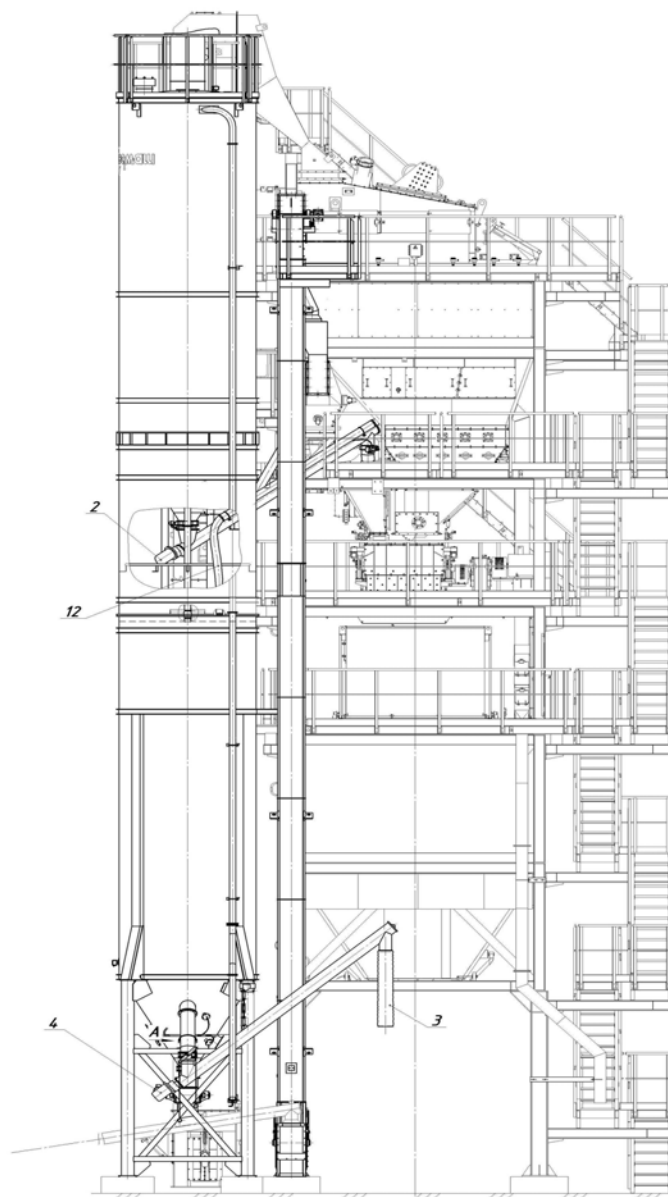
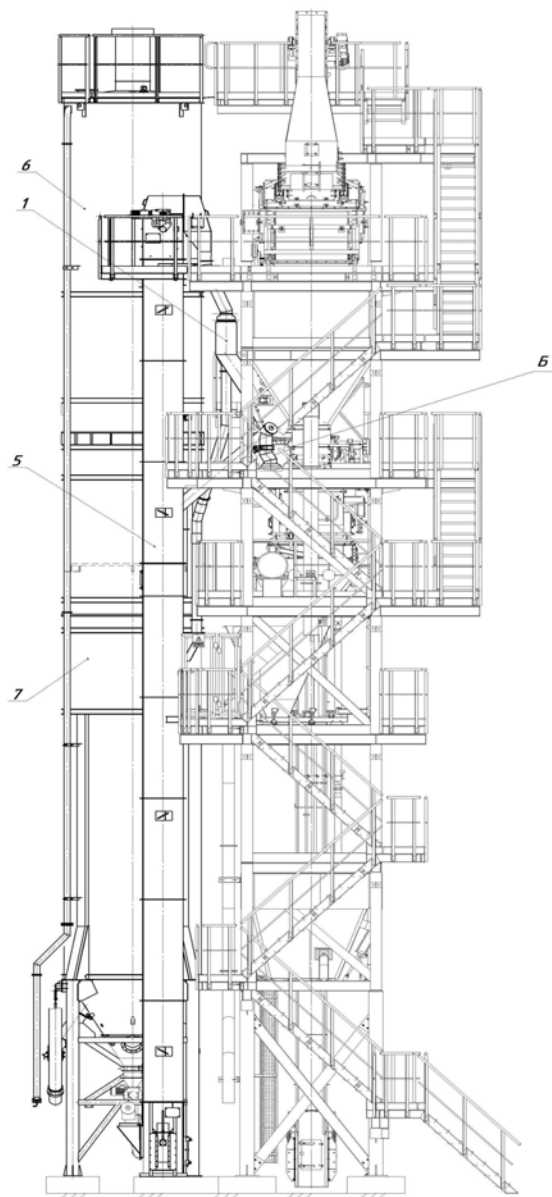
**КДМ2067 50.12.640 Блок колесный**

<i>Поз.</i>	<i>Обозначение</i>	<i>Наименование</i>	<i>Масса шт., кг</i>	<i>Габариты, мм (длина, ширина, высота)</i>	<i>Кол-во на изделие</i>	<i>Примечание</i>
1.	КДМ2067 50.12.650	Ось	1,9	160 × 120 × 85	1	
2.	ДС-168 82.04.001	Ролик	2,3	50 × Ø130	1	
3.	ДС-168 82.04.002	Кольцо	0,048	7 × Ø62	1	
4.	Н7110013	Крышка	0,5	15 × Ø95	1	
5.	ДС-185/415874022	Масленка			1	
6.	ДС-185/461110223	Подшипник 206			1	
7.	ДС-185/9418871178	Кольцо В30			1	
8.	ДС-185/9816121059	Кольцо			1	

**КДМ2067 00.19.000-01 Решетка негабарита**

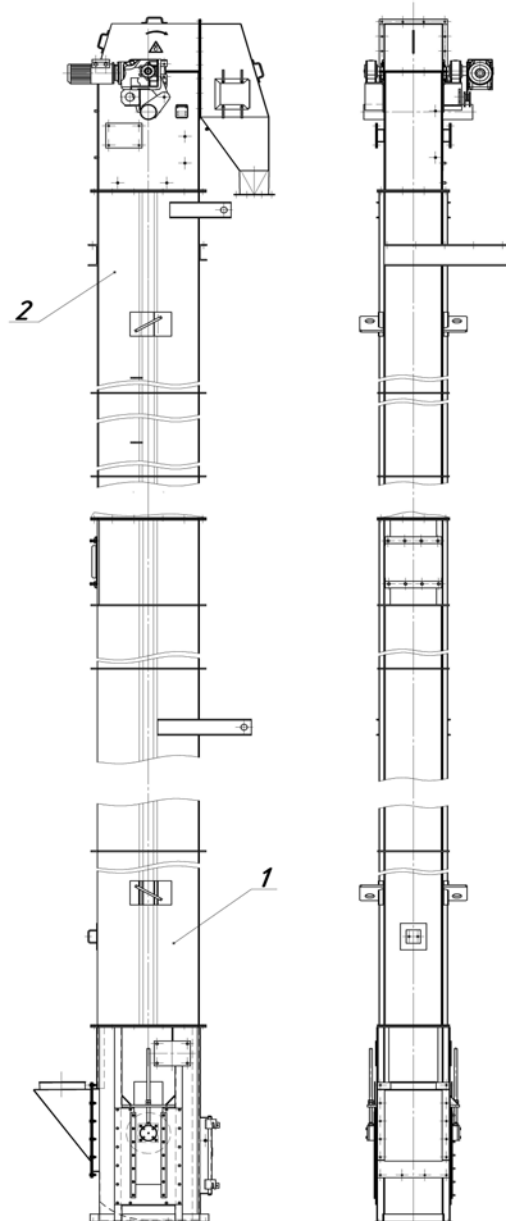
**КДМ2067 00.19.000-01 Решетка негабарита**

<i>Поз.</i>	<i>Обозначение</i>	<i>Наименование</i>	<i>Масса, 1 шт.кг</i>	<i>Габариты, мм (длина, ширина, высота)</i>	<i>Кол-во на изделие</i>	<i>Примечание</i>
1.	КДМ2067 00.19.050	Решетка	99	1200 × 1008 × 668	1	
2.	КДМ2067 00.19.150	Колосник	32	720 × 890 × 65	2	
3.	КДМ201 10.00.151	Корпус	1,8	130 × 40 × 80	2	
4.	КДМ201 10.00.152	Крышка	0,1	76 × 76	2	
5.	КДМ201 10.00.153	Прокладка	0,017	11,7 × Ø60	6	
6.	КДМ201 10.00.251	Болт	0,35	200 × M16	2	
7.	КДМ201 10.00.255	Втулка	0,08	Ø50 × 14	2	
8.	АЦ-8,5-225Б 05.14.002	Пружина	0,12	80 × Ø33	6	
9.	ДС-185/483332098	Вибратор			1	

**КДМ2087 70.00.000 Агрегат минерального порошка и пыли**

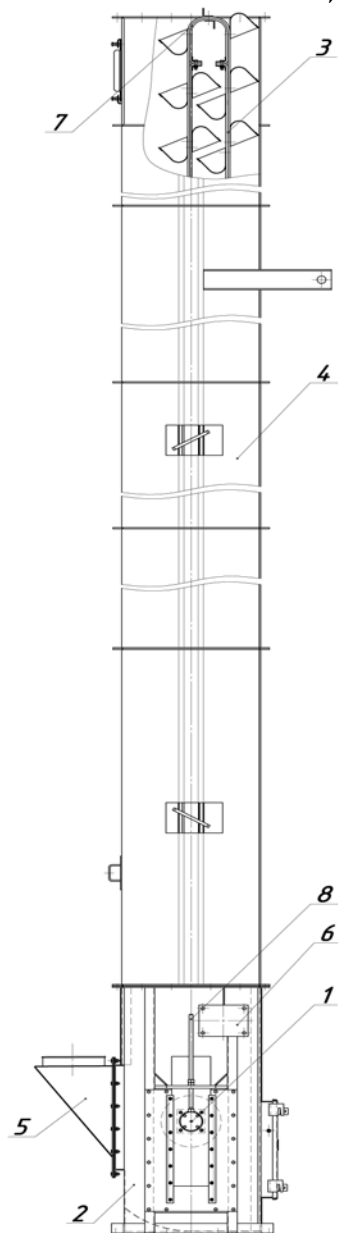
**КДМ2087 70.00.000 Агрегат минерального порошка и пыли**

Поз.	Обозначение	Наименование	Масса, 1 шт.кг	Габариты, мм (длина, ширина, высота)	Кол-во на изделие	Примечание
1.	КДМ2087 70.00.100	Лоток	77	795 × 455 × 1550	1	
2.	КДМ2087 70.00.200	Шнек	343	l=5350	1	
3.	КДМ2087 70.00.250	Чехол	2	Ø250 × 1500	1	
4.	КДМ2087 70.00.300	Шнек утилизации пыли	335	l=5360	1	
5.	КДМ2087 70.03.000	Элеватор	2400	l=19380	1	См. раскрытие стр. 130
6.	КДМ2087 70.11.000	Бункер минерального порошка	3920	Ø2470 × 11455	1	См. раскрытие стр. 140
7.	КДМ2087 70.12.000	Бункер пыли	6265	Ø2470 × 11092	1	См. раскрытие стр. 142
8.	КДМ2057 77.00.220	Затвор	10,5	345,5 × 440 × 160	1	
9.	КДМ2087 57.00.003	Чехол	0,18	Ø390 × 200	2	
10.	ДС-185/374231044	Клапан дисковый V2 FS.250.GBN			1	
11.	ДС-185/255711019	Трубопровод TRN 10/8		l=1 м	3	3 метра
12.	ДС-185/224722013	Шланг Vulkanо		l=1 м l=3 м	1 1	} 4м

***КДМ2087 70.03.000 Элеватор пыли***

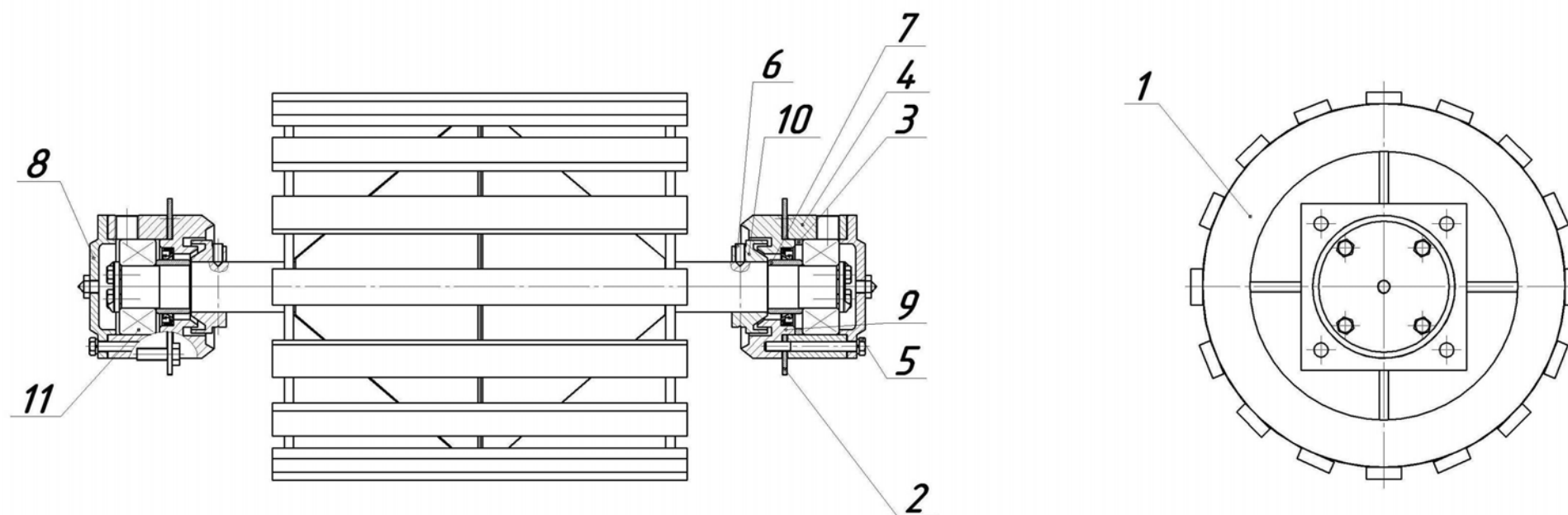
***КДМ2087 70.03.000 Элеватор пыли***

<i>Поз.</i>	<i>Обозначение</i>	<i>Наименование</i>	<i>Масса, 1 шт.кг</i>	<i>Габариты, мм (длина, ширина, высота)</i>	<i>Кол-во на изделие</i>	<i>Примечание</i>
1.	<i>КДМ2087 70.03.010</i>	<i>Секция нижняя</i>	1600	822 × 535 × 12116	1	<i>См. раскрытие стр. 132</i>
2.	<i>КДМ2087 70.03.250</i>	<i>Секция верхняя</i>	800	1040 × 1442 × 7260	1	<i>См. раскрытие стр. 136</i>

**КДМ2087 70.03.010 Секция нижняя**

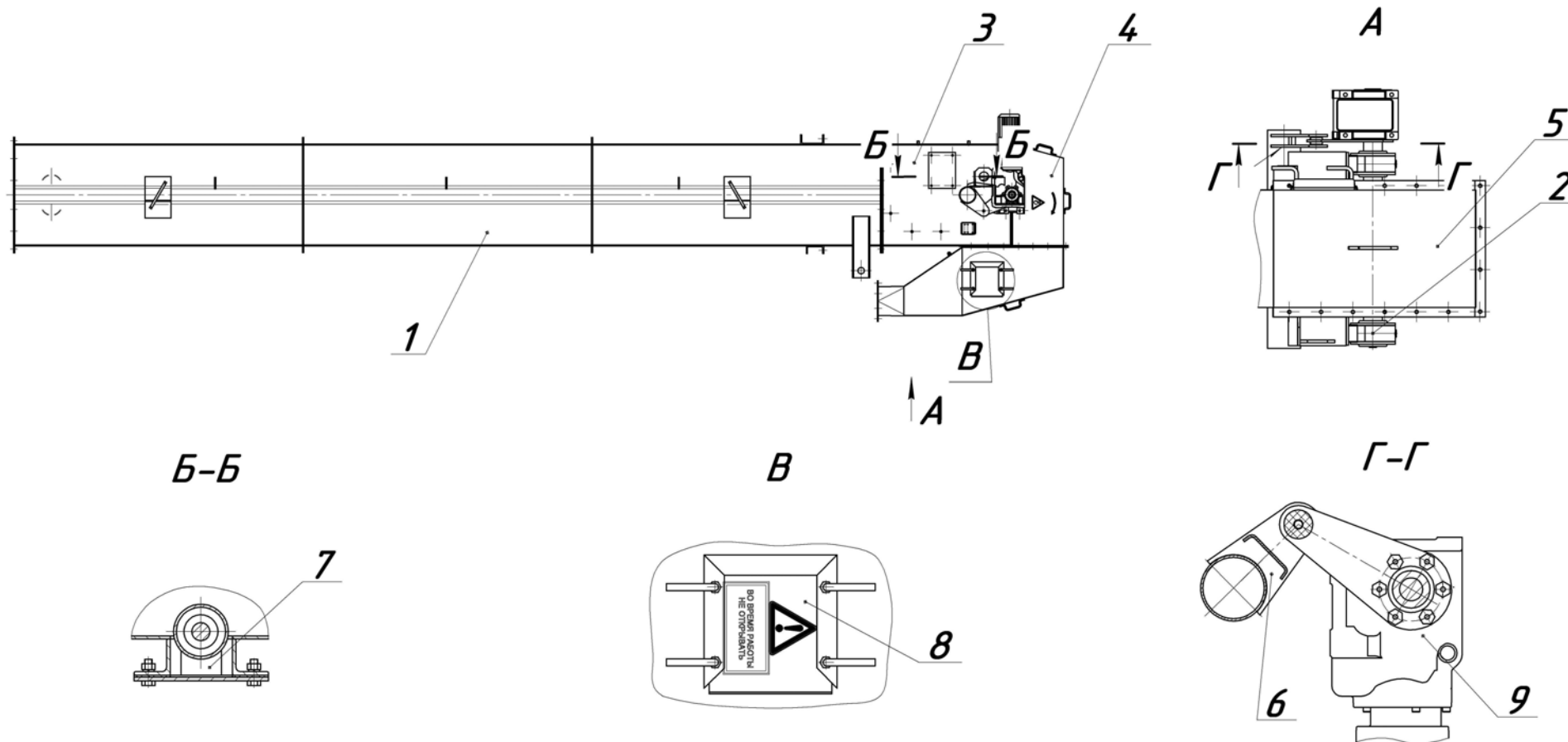
**КДМ2087 70.03.010 Секция нижняя**

<i>Поз.</i>	<i>Обозначение</i>	<i>Наименование</i>	<i>Масса, 1 шт.кг</i>	<i>Габариты, мм (длина, ширина, высота)</i>	<i>Кол-во на изделие</i>	<i>Примечание</i>
1.	КДМ2087 70.03.070	Барaban натяжной	45	650 × Ø320	1	См. раскрытие стр. 134
2.	КДМ2087 70.03.100	Баушмак	220	822 × 535 × 1473	1	
3.	КДМ2087 70.03.170	Орган рабочий	580	l=37890	1	
	КДМ2087 70.03.180	Ковш	2,1	145 × 250 × 152	117	
	КДМ2087 70.03.171	Лента	54	37890 × 300	1	
4.	КДМ2087 70.03.200	Корпус	660	l=10640	1	
5.	КДМ2087 70.03.230	Лоток	25,5	396 × 498 × 715	1	
6.	ДС-1857 49.00.450	Ролик	4,1	250 × 90 × 186	2	
	ДС-1857 49.00.460	Ролик	1,9	140 × Ø76	1	
	ДС-1857 49.00.470	Опора	2,1	250 × 186	1	
7.	КДМ2087 70.03.014	Вставка транспортноровочная	1,6	1000 × 270	1	
8.	КДМ2057 70.03.011	Винт	1,2	l=510	2	

**КДМ2087 70.03.070 Барабан натяжной**

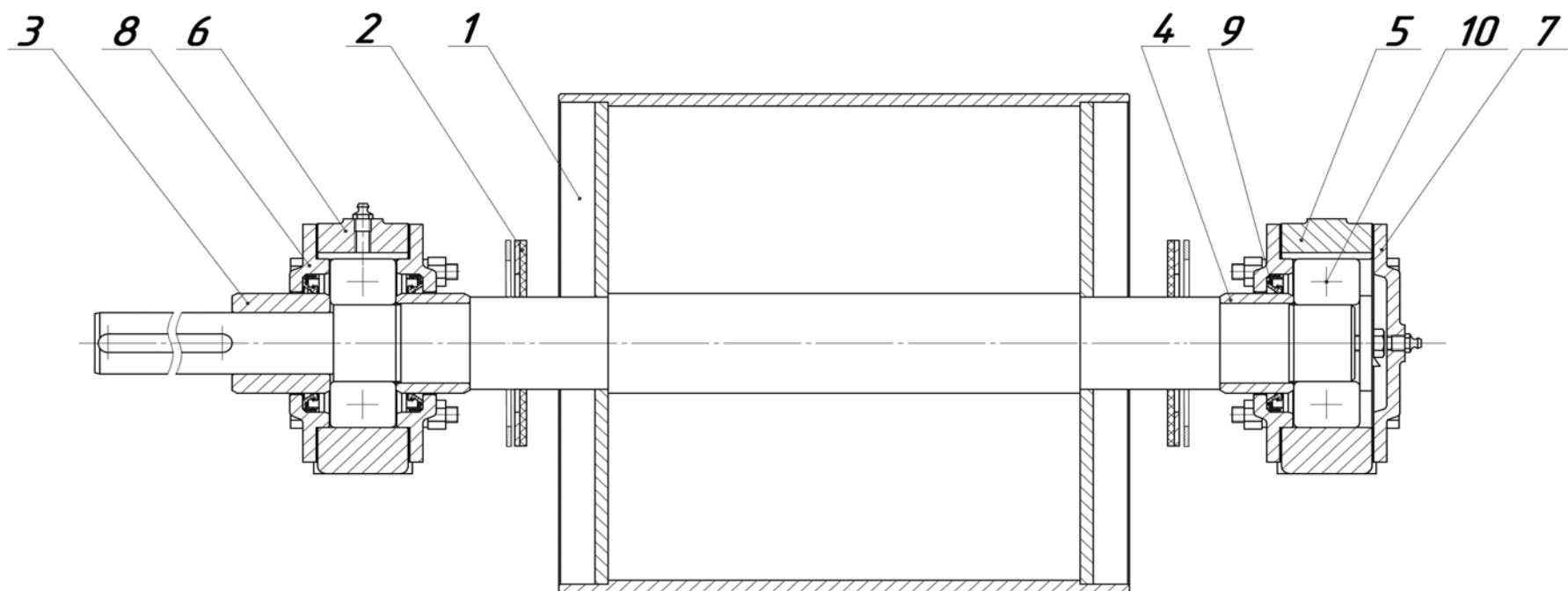
**КДМ2087 70.03.070 Барабан натяжной**

<i>Поз.</i>	<i>Обозначение</i>	<i>Наименование</i>	<i>Масса, 1 шт.кг</i>	<i>Габариты, мм (длина, ширина, высота)</i>	<i>Кол-во на изделие</i>	<i>Примечание</i>
1.	КДМ2087 70.03.080	Барабан	34	589 × Ø320	1	
2.	КДМ2057 70.03.090	Щека	0,6	140 × 140	2	
3.	КДМ2057 70.03.071	Кольцо	0,1	15 × Ø72	1	
4.	КДМ2057 70.03.072	Корпус	1,8	45 × Ø110	2	
5.	КДМ2057 70.03.073	Болт	0,1	l=80	8	
6.	КДМ261 00.03.071	Винт	0,01	18 × M8	2	
7.	КДМ2057 70.03.075	Втулка	0,08	29 x Ø45	2	
8.	КДМ2057 70.03.077	Крышка	1,1	22 x Ø120	2	
9.	КДМ2057 70.03.078	Крышка	1	46 x Ø120	2	
10.	КДМ261 00.03.077	Уплотнитель	0,5	30 × Ø78	2	
11.	ДС-185/461130171	Подшипник 1607			2	

**КДМ2087 70.03.250 Секция верхняя**

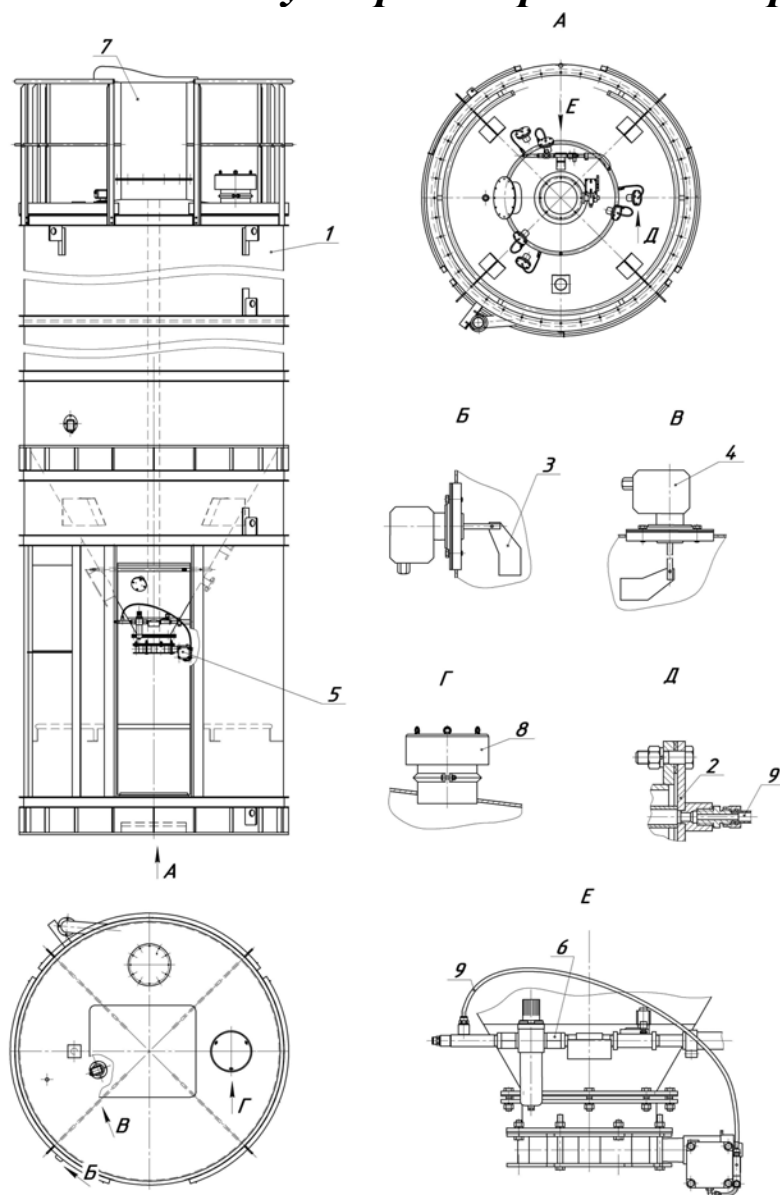
**КДМ2087 70.03.250 Секция верхняя**

<i>Поз.</i>	<i>Обозначение</i>	<i>Наименование</i>	<i>Масса, 1 шт.кг</i>	<i>Габариты, мм (длина, ширина, высота)</i>	<i>Кол-во на изделие</i>	<i>Примечание</i>
1.	КДМ2087 70.03.260	Корпус	410	l=5994	1	См. раскрытие стр. 138
2.	КДМ2087 70.03.270	Вал грузовой	70	876 × Ø325	1	
3.	КДМ2087 70.03.300	Кожух	150	894 × 754 × 800	1	
4.	КДМ2087 70.03.360	Крышка	25	742 × 472 × 360	1	
5.	КДМ2087 70.03.470	Лоток	48	500 × 470 × 1320	1	
6.	ДС-185 41.00.200	Рычаг	4	130 × 50 × 195	1	
7.	ДС-1857 49.00.680	Ролик	4,1	250 × 98 × 186	2	
8.	КДМ261 00.03.310	Задвижка	0,85	210 × 225 × 38	1	
9.	ДС-185/417462295	Мотор-редуктор коническо-цилиндрический			1	

***КДМ2087 70.03.270 Вал грузовой***

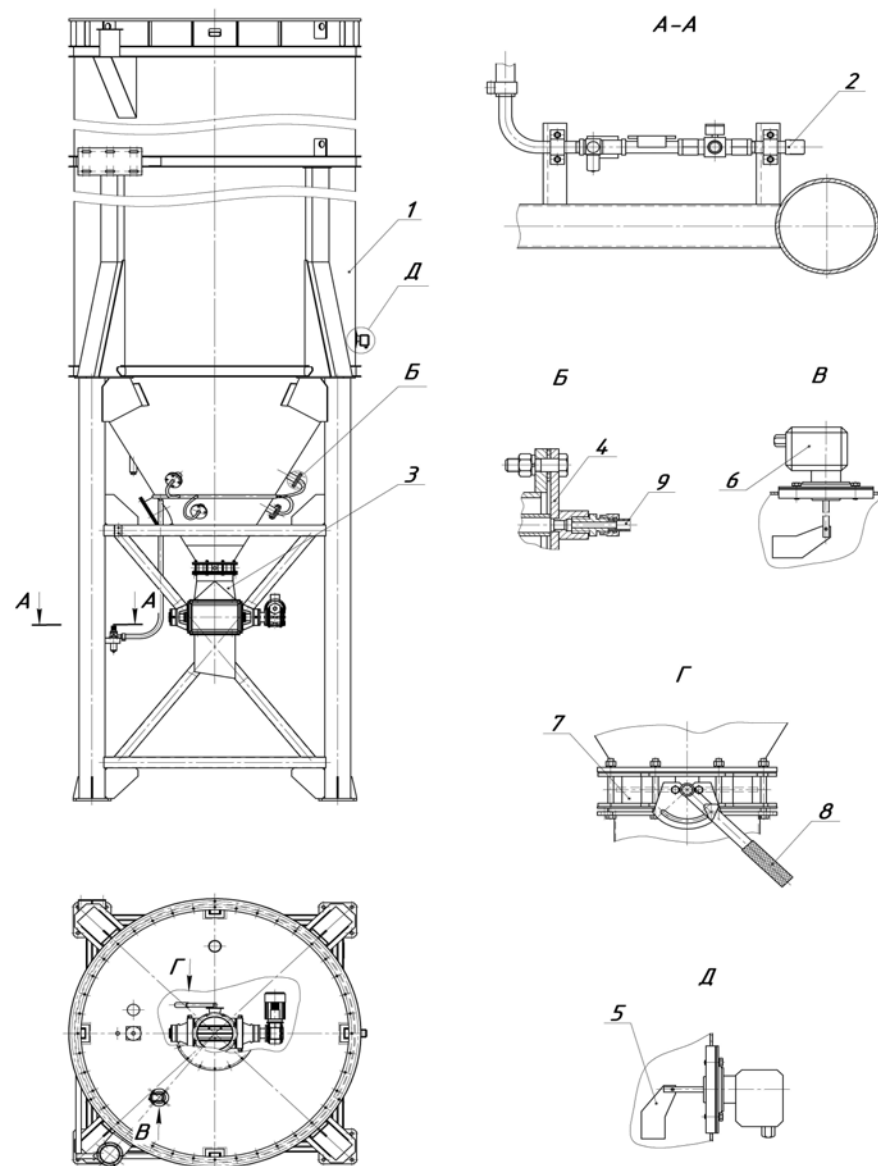
**КДМ2087 70.03.270 Вал грузовой**

<i>Поз.</i>	<i>Обозначение</i>	<i>Наименование</i>	<i>Масса, 1 шт.кг</i>	<i>Габариты, мм (длина, ширина, высота)</i>	<i>Кол-во на изделие</i>	<i>Примечание</i>
1.	КДМ2087 70.03.280	Барaban	46	836 × Ø320	1	
2.	КДМ2087 70.03.290	Шторка	0,33	134 × 243	2	
3.	КДМ2087 70.03.271	Втулка	0,95	60 × Ø65	1	
4.	ДС-61А 02.01.024	Втулка	0,5	45 × Ø65	2	
5.	Н1050019	Корпус	4,6	260 × 60 × 170	1	
6.	Н1050057	Корпус	4,6	260 × 60 × 163	1	
7.	Н7110226	Крышка	1,15	16 × Ø155	1	
8.	Н7110252	Крышка	0,98	24 × Ø155	3	
9.	ДС-185/9253131100	Манжета 1,2-65×90-1			3	
10.	ДС-185/461130188	Подшипник 1610			2	

**КДМ2087 70.11.000 Бункер минерального порошка**

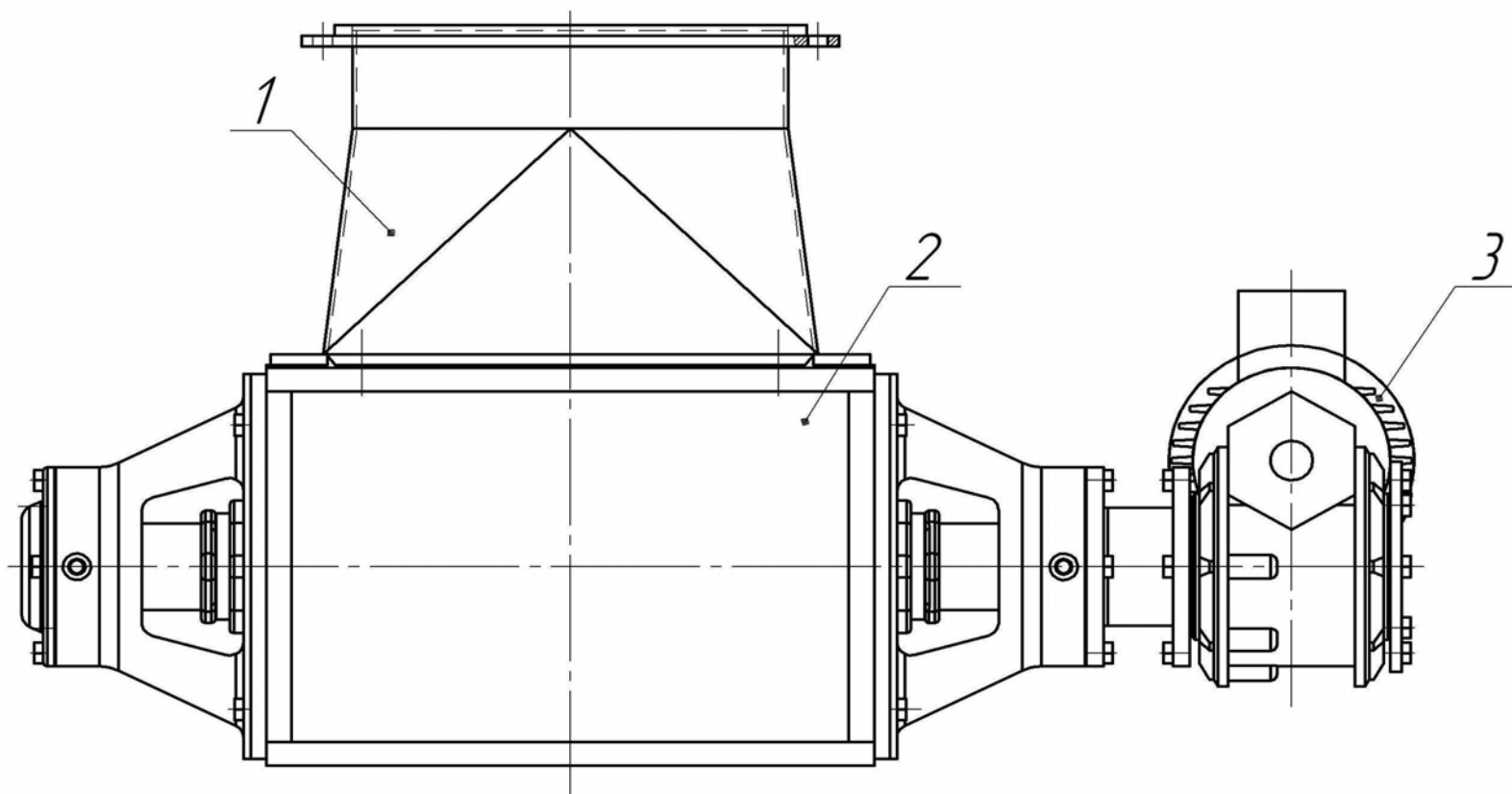
**КДМ2087 70.11.000 Бункер минерального порошка**

<i>Поз.</i>	<i>Обозначение</i>	<i>Наименование</i>	<i>Масса, 1 шт.кг</i>	<i>Габариты, мм (длина, ширина, высота)</i>	<i>Кол-во на изделие</i>	<i>Примечание</i>
	<i>КДМ2087 90.21.000</i>	<i>Электрооборудование бункера минерального порошка</i>	<i>10</i>		<i>1</i>	
	<i>КДМ2087 70.01.000</i>	<i>Бункер минерального порошка:</i>	<i>3900</i>	<i>Ø2470 × Ø2800 × 11455</i>	<i>1</i>	
<i>1.</i>	<i>КДМ2087 70.01.050</i>	<i>Бункер</i>		<i>Ø2470 × 10550</i>	<i>1</i>	
<i>2.</i>	<i>ДС59 06.00.190</i>	<i>Форсунка в сборе</i>	<i>1,4</i>	<i>Ø140 × 316</i>	<i>6</i>	
<i>3.</i>	<i>ДС-185 03.01.400</i>	<i>Датчик уровня</i>	<i>1,9</i>	<i>170 × 160 × 250</i>	<i>1</i>	
<i>4.</i>	<i>ДС-185 03.01.400-01</i>	<i>Датчик уровня</i>	<i>7</i>	<i>170 × 160 × 1115</i>	<i>1</i>	
<i>5.</i>	<i>КДМ2057 56.05.090</i>	<i>Затвор</i>	<i>12</i>	<i>396 × Ø350 × 160</i>	<i>1</i>	
<i>6.</i>	<i>КДМ2057 70.01.200</i>	<i>Блок подготовки</i>	<i>3,5</i>	<i>645 × 256</i>	<i>1</i>	
<i>7.</i>	<i>ДС-185/3645250018</i>	<i>Фильтр круглый</i>			<i>1</i>	
<i>8.</i>	<i>ДС-185/374231045</i>	<i>Клапан сбросовый</i>			<i>1</i>	
<i>9.</i>	<i>ДС-185/255711019</i>	<i>Трубопровод TRN 10/8</i>		<i>l=0,75 м</i>	<i>7</i>	<i>5,25 м</i>

**КДМ2087 70.12.000 Бункер пыли**

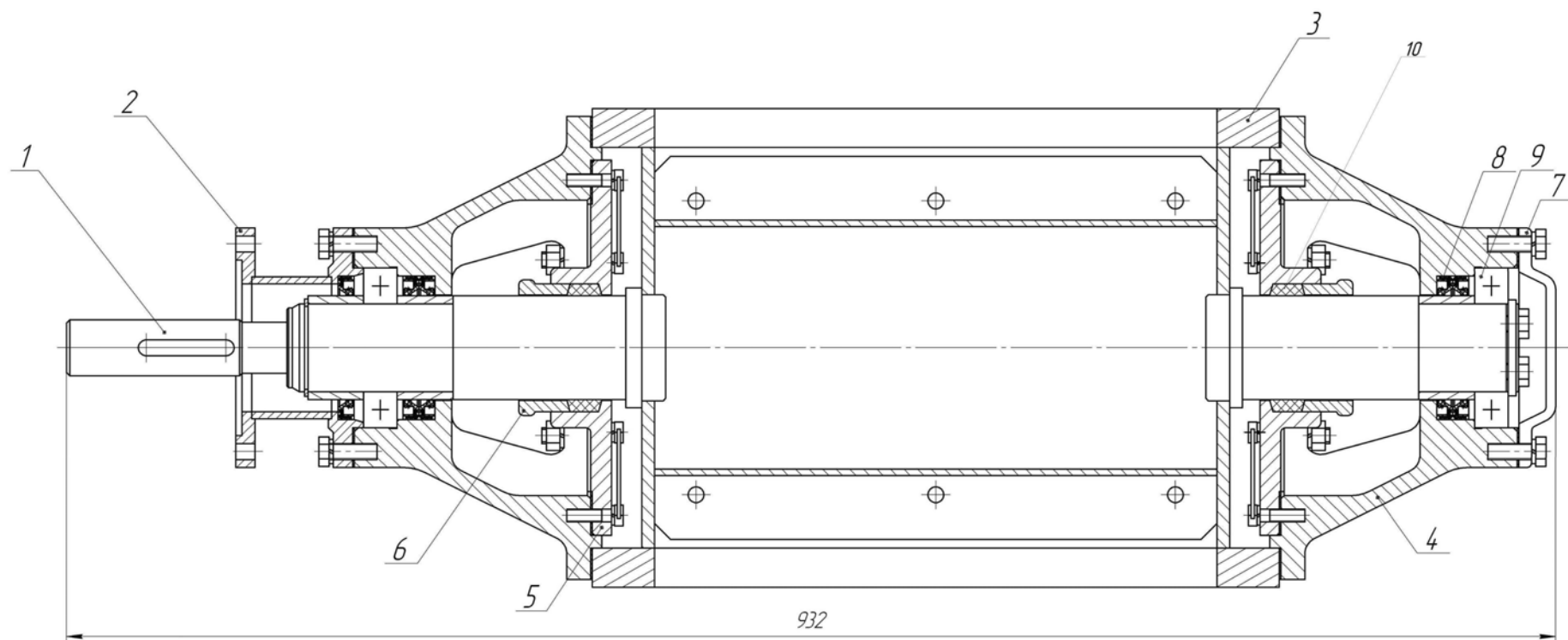
**КДМ2087 70.12.000 Бункер пыли**

<i>Поз.</i>	<i>Обозначение</i>	<i>Наименование</i>	<i>Масса, 1 шт.кг</i>	<i>Габариты, мм (длина, ширина, высота)</i>	<i>Кол-во на изделие</i>	<i>Примечание</i>
	<i>КДМ2087 90.22.000</i>	<i>Электрооборудование бункера пыли</i>	<i>13</i>		<i>1</i>	
	<i>КДМ2087 70.02.000</i>	<i>Бункер пыли</i>	<i>6250</i>	<i>Ø2470 ×11092</i>	<i>1</i>	
<i>1.</i>	<i>КДМ2087 70.02.050</i>	<i>Бункер</i>	<i>6000</i>	<i>Ø2470 ×11092</i>	<i>1</i>	
<i>2.</i>	<i>КДМ2087 70.02.180</i>	<i>Блок подготовки</i>	<i>3,8</i>	<i>633 ×210 ×245</i>	<i>1</i>	
<i>3.</i>	<i>КДМ2087 70.02.200</i>	<i>Установка питателя лопастного</i>	<i>170</i>	<i>985 ×576 ×558</i>	<i>1</i>	<i>См. раскрытие стр. 144</i>
<i>4.</i>	<i>ДС59 06.00.190</i>	<i>Форсунка в сборе</i>	<i>1,4</i>	<i>Ø140 ×316</i>	<i>6</i>	
<i>5.</i>	<i>ДС-185 03.01.400</i>	<i>Датчик уровня</i>	<i>1,9</i>	<i>170 ×160 ×250</i>	<i>1</i>	
<i>6.</i>	<i>ДС-185 03.01.400-01</i>	<i>Датчик уровня</i>	<i>7</i>	<i>170 ×160 ×1115</i>	<i>1</i>	
<i>7.</i>	<i>ДС-185/374231025</i>	<i>Клапан дисковый</i>			<i>1</i>	
<i>8.</i>	<i>ДС-185/415100004</i>	<i>Привод ручной</i>			<i>1</i>	
<i>9.</i>	<i>ДС-185/255711019</i>	<i>Трубопровод TRN 10/8</i>		<i>l=0,75м</i>	<i>6</i>	<i>4,5м</i>

***КДМ2087 70.02.200 Установка питателя лопастного***

**КДМ2087 70.02.200 Установка питателя лопастного**

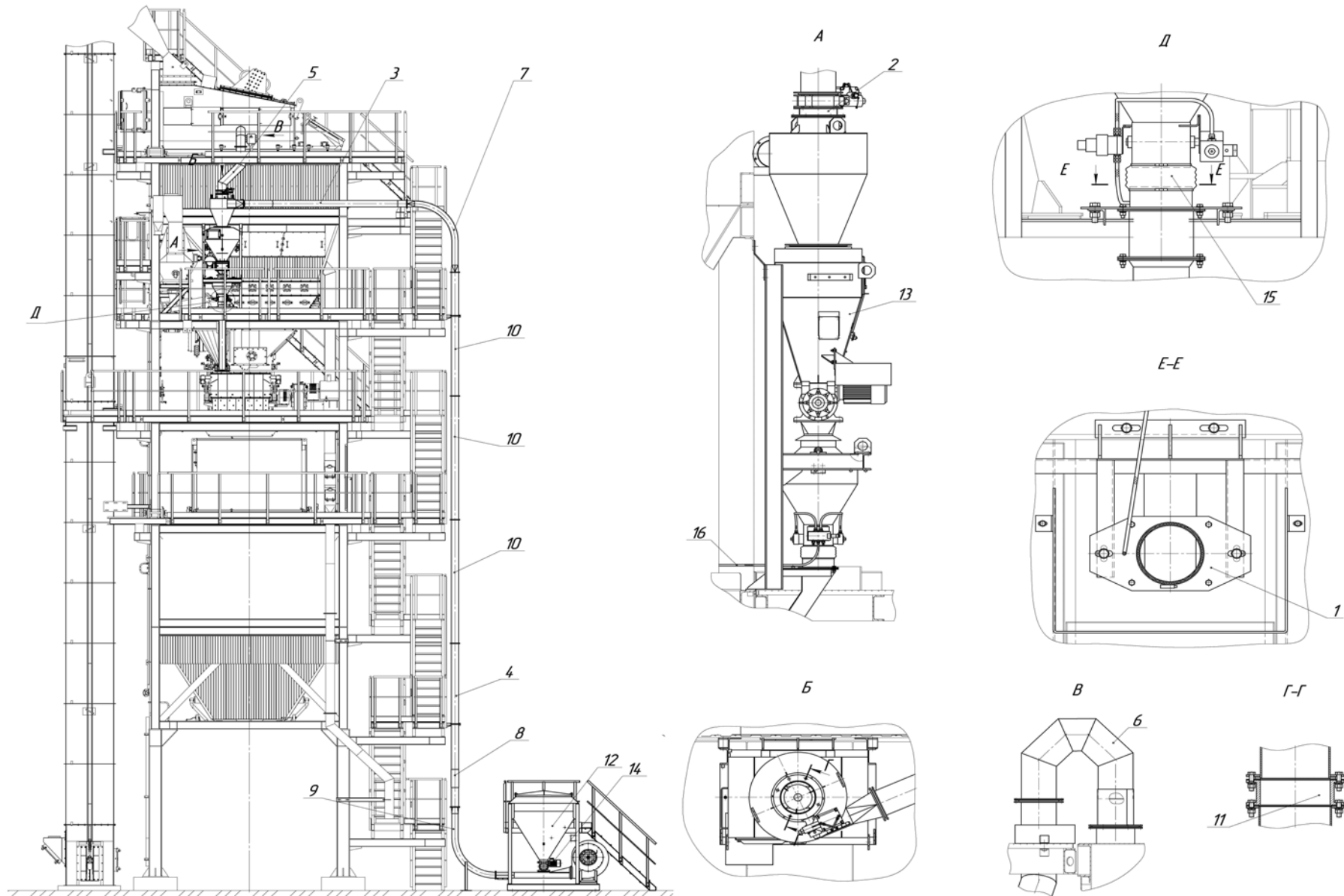
<i>Поз.</i>	<i>Обозначение</i>	<i>Наименование</i>	<i>Масса, 1 шт.кг</i>	<i>Габариты, мм (длина, ширина, высота)</i>	<i>Кол-во на изделие</i>	<i>Примечание</i>
1.	КДМ2087 70.02.210	Воронка	14	431×Ø380 ×252	1	См. раскрытие стр. 146
2.	ДС-1857 03.01.210	Питатель лопастной	130	932 × Ø336 × 300	1	
3.	ДС-185/417462284	Мотор редуктор червячный			1	

*ДС-1857 03.01.210 Питатель лопастной*

**ДС-1857 03.01.210 Питатель лопастной**

<i>Поз.</i>	<i>Обозначение</i>	<i>Наименование</i>	<i>Масса, 1 шт.кг</i>	<i>Габариты, мм (длина, ширина, высота)</i>	<i>Кол-во на изделие</i>	<i>Примечание</i>
1.	ДС-1857 03.01.220	Ротор	31	903 × Ø250	1	
2.	ДС-1857 03.01.250	Адаптер	2,6	80 × Ø150	1	
3.	Д709 02.02.015	Корпус	44	430 × Ø330 × 300	1	
4.	Д709 02.02.016	Крышка корпуса	14,7	148 × Ø330 × 290	2	
5.	Д709 02.02.017	Корпус сальника	4,1	38 × Ø235	2	
6.	Д709 02.02.018	Сальник	0,46	32 × Ø85 × 125	1	
7.	Д709 02.02.019	Крышка	1,2	23 × Ø150	1	
8.	ДС-185/254141007	Манжета 2,2-65×90-1			5	
9.	ДС-185/461130121	Подшипник 1211			2	
10.	ДС-185/257212115	Набивка однослойного плетения АП-31-10			0,2 кг.	

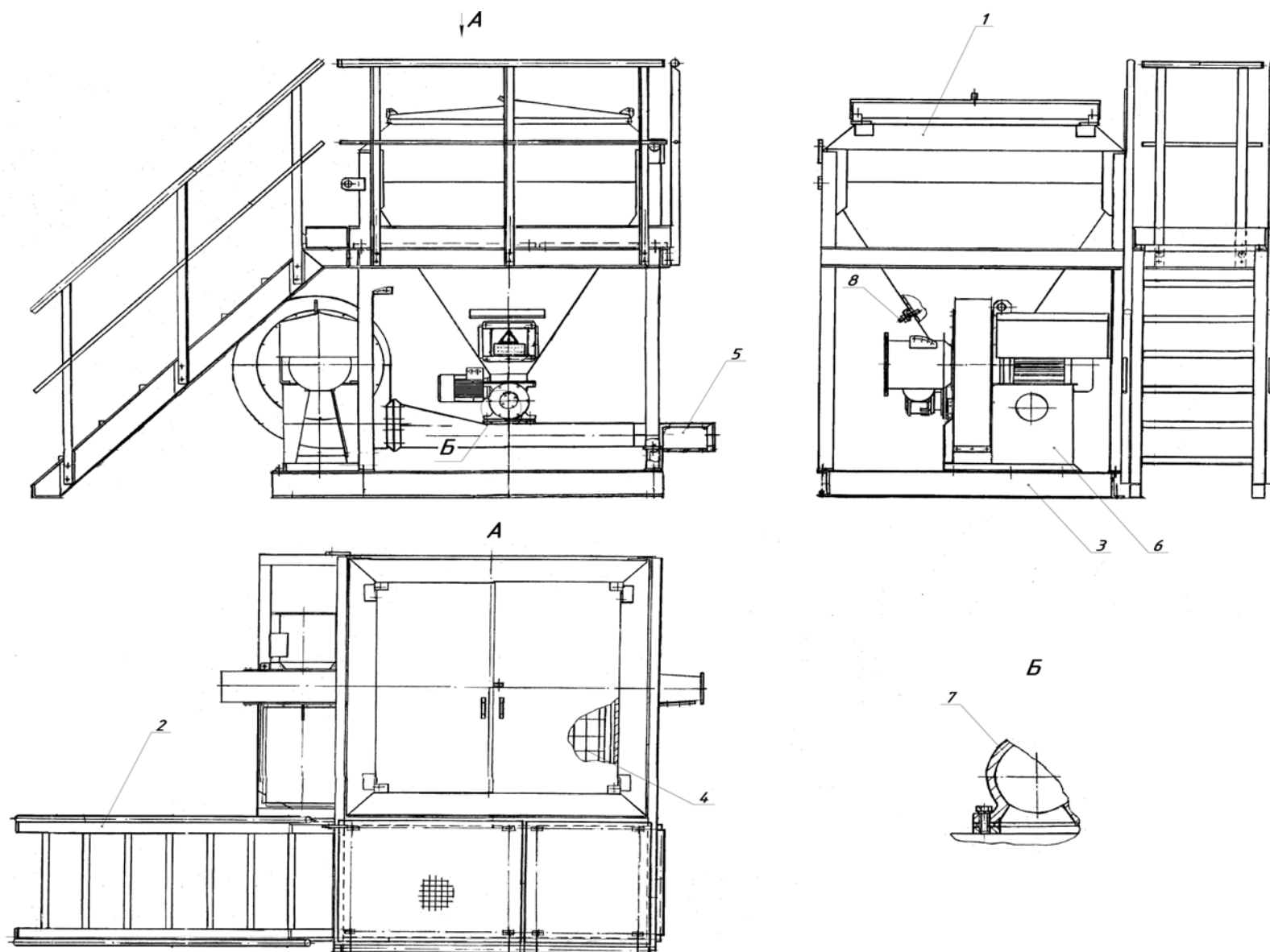
## КДМ2087 77.00.000 Агрегат целлюлозной добавки



**КДМ2087 77.00.000 Агрегат целлюлозной добавки**Лист 1  
Листов 2

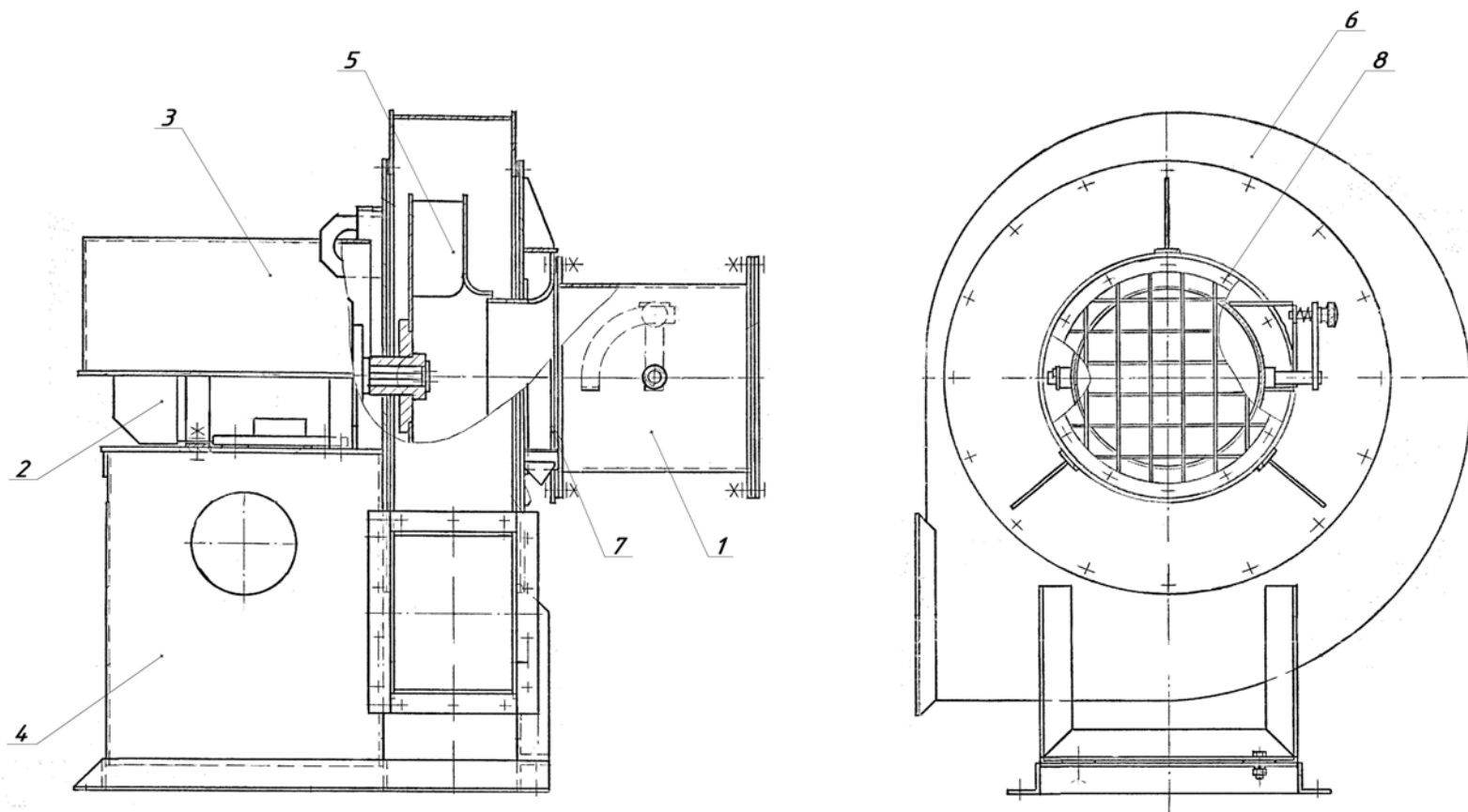
<i>Поз.</i>	<i>Обозначение</i>	<i>Наименование</i>	<i>Масса, 1 шт.кг</i>	<i>Габариты, мм (длина, ширина, высота)</i>	<i>Кол-во на изделие</i>	<i>Примечание</i>
1.	КДМ2087 77.00.020	Лоток	26	1103 × 460 × 1700	1	
2.	КДМ2087 77.00.050	Патрубок	3,3	∅305 × 51	1	
3.	КДМ2087 77.00.070	Труба	33,2	3800 × ∅220	1	
4.	КДМ2087 77.00.090	Труба	27	3304 × ∅220	1	
5.	КДМ2087 77.00.110	Патрубок	16,5	730 × 1093	1	
6.	КДМ2087 77.00.120	Колено	12	680 × ∅280 × 740	1	
7.	ДС-168 77.00.250	Колено	19,5	1797 × 250 × 1197	1	
8.	ДС-185 77.00.130	Трубопровод	9,4	l=934	1	
9.	ДС-185 77.00.200	Колено	17,5	1772 × 170 × 1015	1	
10.	ДС-1857 77.00.210	Трубопровод	27	l=3063	3	
11.	КДМ2057 77.00.220	Затвор	10,5	345,5 × 440 × 160	1	
12.	КДМ2057 77.01.000	Блок приемо-подающий	1180	3650 × 2464 × 2765	1	См. раскрытие стр. 151
13.	КДМ2057 77.02.000	Блок дозирующий	230	1200 × 710 × 2490	1	См. раскрытие стр. 157
14.	КДМ2067 90.40.000	Электрооборудование агрегата целлюлозной добавки	116		1	

Поз.	Обозначение	Наименование	Масса, 1 шт.кг	Габариты, мм (длина, ширина, высота)	Кол-во на изделие	Примечание							
15.	ДС-168 77.00.001	Чехол	0,03	Ø125 × 90	1	<table style="border: none; margin-left: 20px;"> <tr> <td style="font-size: 2em; vertical-align: middle;">}</td> <td style="padding: 0 10px;">1,4м</td> <td style="font-size: 2em; vertical-align: middle;">}</td> <td rowspan="2" style="padding: 0 10px;">4,4м</td> </tr> <tr> <td style="font-size: 2em; vertical-align: middle;">}</td> <td style="padding: 0 10px;">3м</td> <td style="font-size: 2em; vertical-align: middle;">}</td> </tr> </table>	}	1,4м	}	4,4м	}	3м	}
}	1,4м	}	4,4м										
}	3м	}											
16.	ДС-185/255711019	Трубопровод TRN 10/8:  l=0,7м  l=3м			2  1								

**КДМ2057 77.01.000 Блок приемо-подающий**

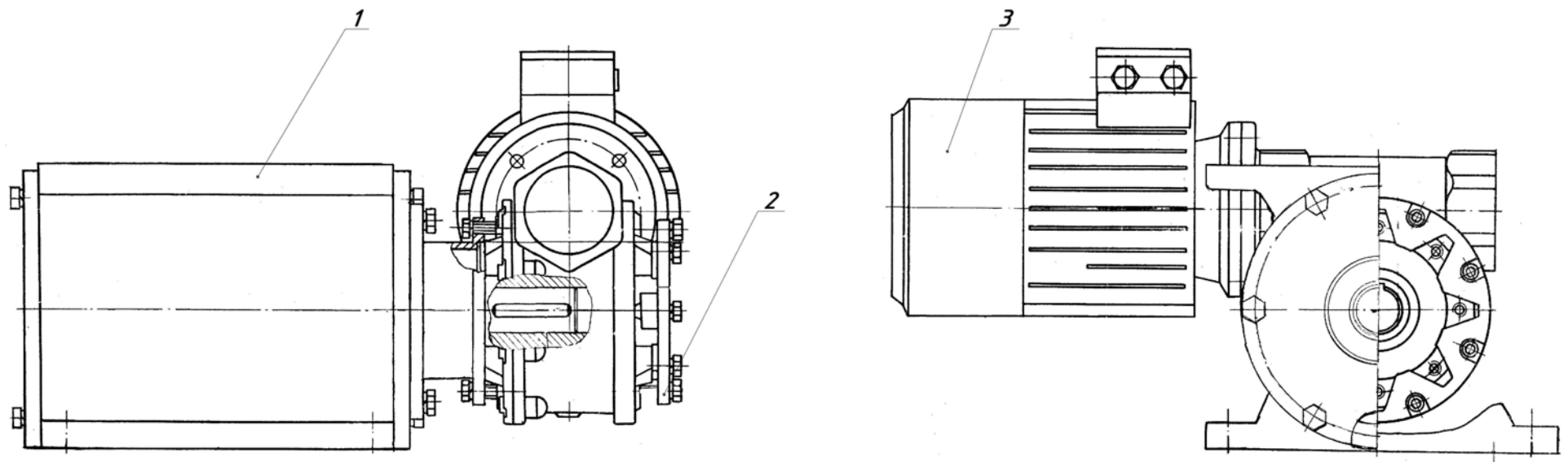
**КДМ2057 77.01.000 Блок приемо-подающий**

<i>Поз.</i>	<i>Обозначение</i>	<i>Наименование</i>	<i>Масса, 1 шт.кг</i>	<i>Габариты, мм (длина, ширина, высота)</i>	<i>Кол-во на изделие</i>	<i>Примечание</i>
1.	КДМ2057 77.01.020	Бункер	430	1726 × 2421 × 2205	1	
2.	КДМ2057 77.01.070	Лестница	170	828 × 1733 × 2765	1	
3.	КДМ2057 77.01.120	Рама	130	2108 × 1638	1	
4.	ДС-168 77.01.180	Решетка	8,8	1240 × 1240	1	
5.	ДС-168 77.01.300	Камера смесительная	25	1725 × 263 × 324	1	
6.	ДС-168 77.01.500	Вентилятор	250	1041 × 962 × 1085	1	См. раскрытие стр. 153
7.	ДС-168 77.01.910	Питатель	73	538 × 486 × 340	1	См. раскрытие стр. 155
8.	ДС-185/421872114	Датчик емкостной			1	

**ДС-168 77.01.500 Вентилятор**

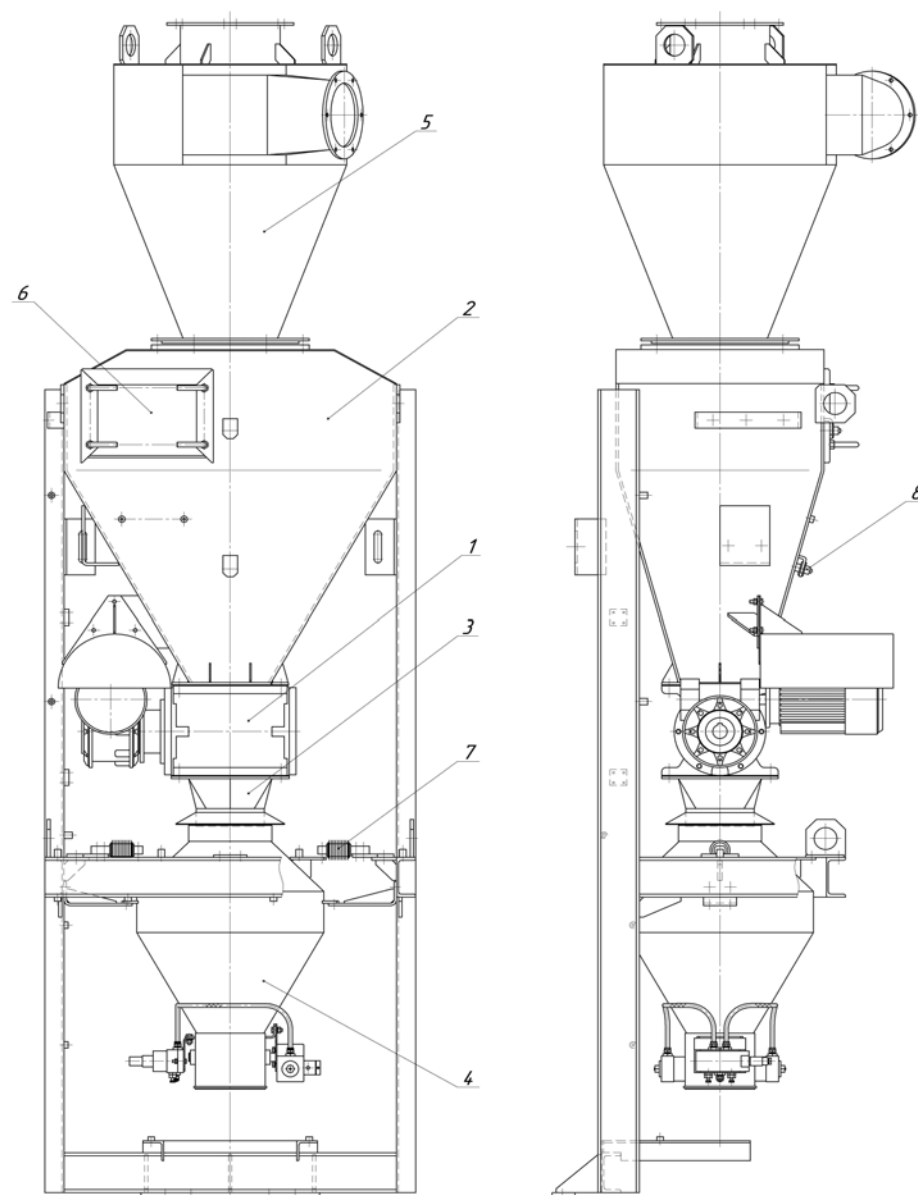
**ДС-168 77.01.500 Вентилятор**

<i>Поз.</i>	<i>Обозначение</i>	<i>Наименование</i>	<i>Масса, 1 шт.кг</i>	<i>Габариты, мм (длина, ширина, высота)</i>	<i>Кол-во на изделие</i>	<i>Примечание</i>
1.	ДС-168 77.01.510	Заслонка	9	300 × Ø385	1	
2.	ДС-168 77.01.530	Двигатель	57	480 × Ø246 × 280	1	
3.	ДС-168 77.01.540	Кожух	8,6	406 × 450 × 332	1	
4.	ДС-168 77.01.550	Станина	65	740 × Ø690 × 1009	1	
5.	ДС-168 77.01.560	Колесо рабочее	21	189 × Ø575	1	посад. Ø32
6.	ДС-185 20.09.010	Корпус	56,3	962 × 197 × 863	1	
7.	ДС-185 20.09.120	Коллектор	6,35	100 × Ø385	1	
8.	ДС-185 20.09.150	Фланец	1,33	4 × Ø385	1	

*ДС-168 77.01.910 Питатель*

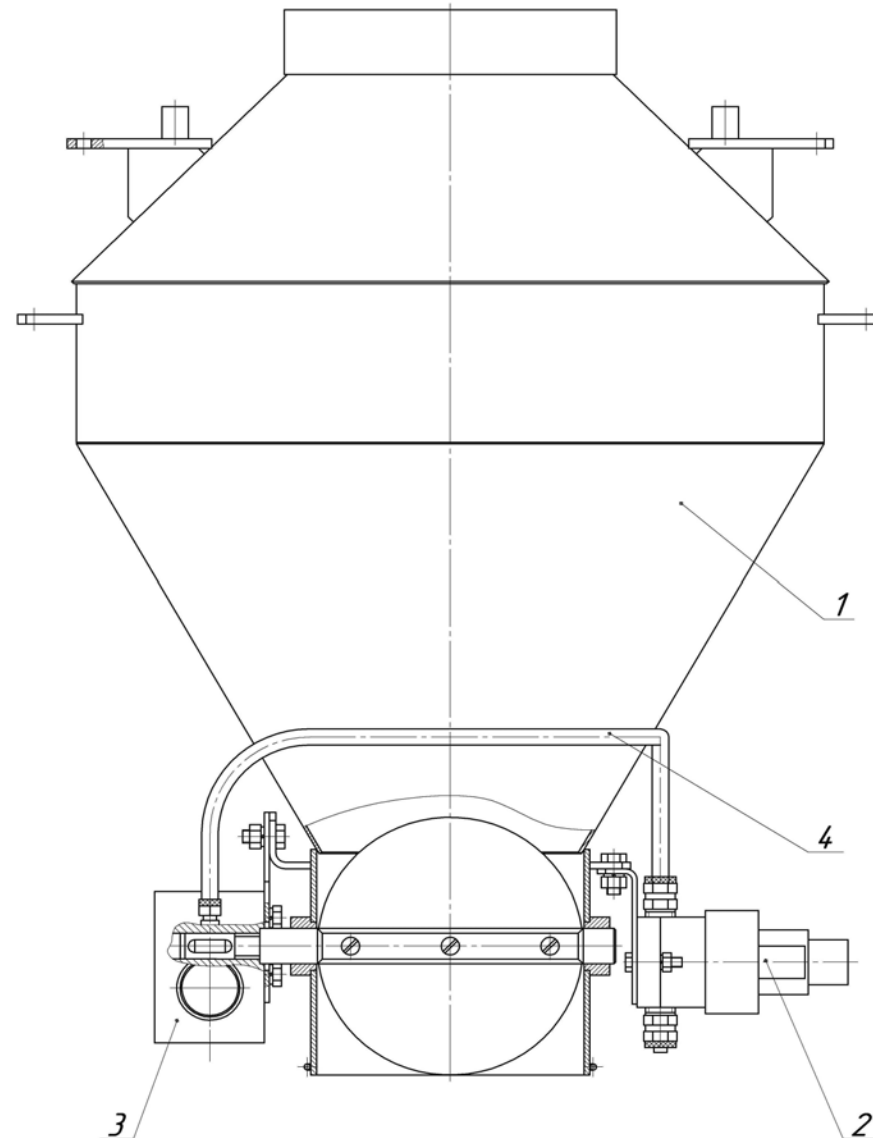
**ДС-168 77.01.910 Питатель**

<i>Поз.</i>	<i>Обозначение</i>	<i>Наименование</i>	<i>Масса, 1 шт.кг</i>	<i>Габариты, мм (длина, ширина, высота)</i>	<i>Кол-во на изделие</i>	<i>Примечание</i>
1.	ДС-168 77.01.920	Затвор-питатель	48	459 × 280 × 225	1	
2.	ДС-168 77.01.701	Крышка	0,7	8 × Ø150	1	
3.	ДС-185/417462284	Мотор-редуктор червячный			1	

**КДМ2057 77.02.000 Блок дозирующий**

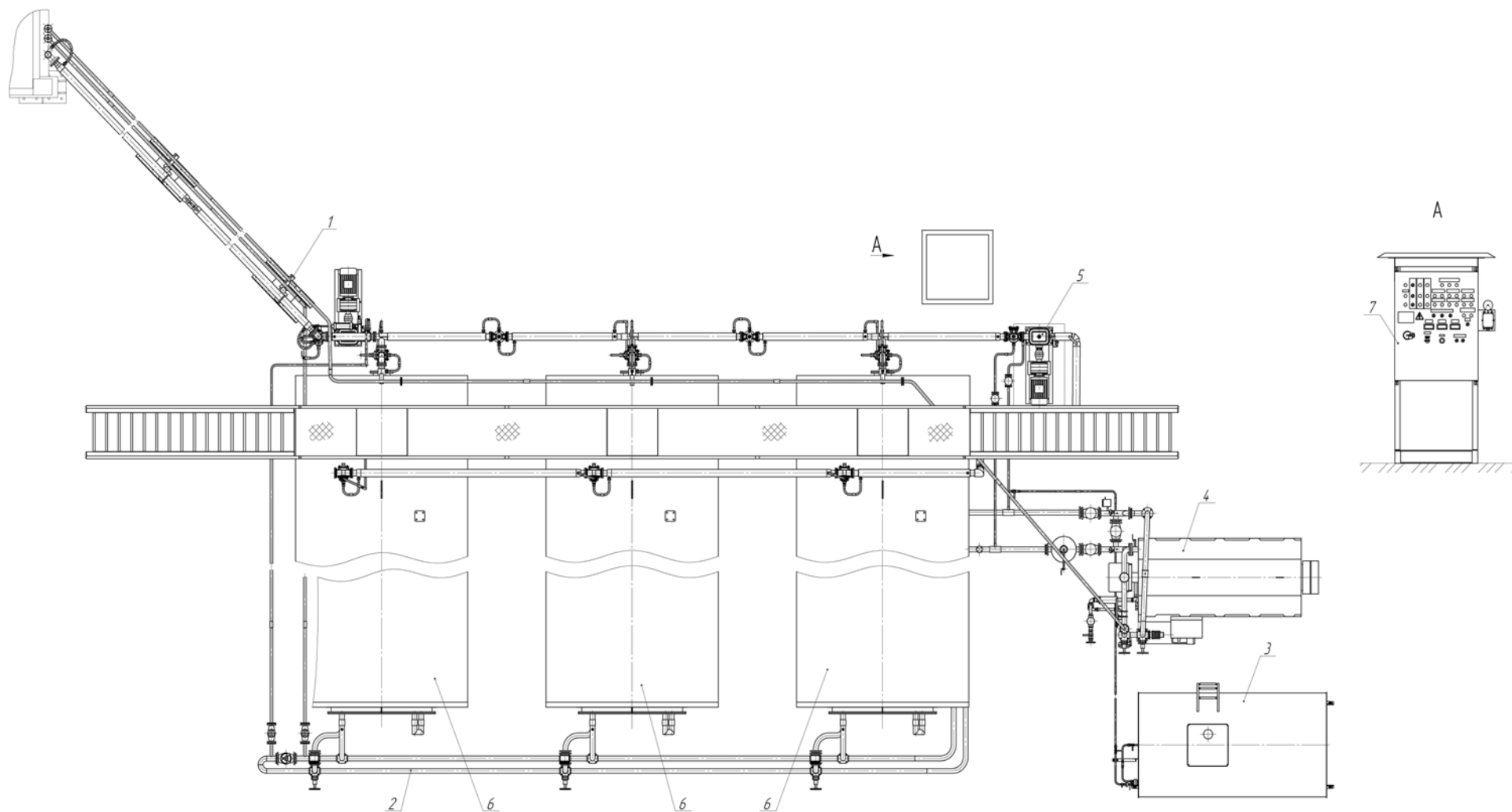
**КДМ2057 77.02.000 Блок дозирующий**

<i>Поз.</i>	<i>Обозначение</i>	<i>Наименование</i>	<i>Масса, 1 шт.кг</i>	<i>Габариты, мм (длина, ширина, высота)</i>	<i>Кол-во на изделие</i>	<i>Примечание</i>
1.	ДС-168 77.01.910	Питатель	73	538 × 486 × 340	1	См. раскрытие ранее (стр. 155-156)
2.	КДМ2057 77.02.030	Корпус дозирующего блока	114	892 × 729 × 2132	1	
3.	ДС-168 77.02.250	Воронка	5,5	280 × 125	1	См. раскрытие стр. 159
4.	КДМ2057 77.02.120	Весодозатор	18,5	520 × 458 × 660	1	
5.	КДМ2057 77.02.060	Циклон	37	681 × 615 × 857	1	
6.	Н 9240010	Задвижка	1,13	300 × 230	1	
7.	ДС-185/459100004	Датчик			2	
8.	ДС-185/421872114	Датчик емкостной			2	

***КДМ2057 77.02.120 Весодозатор***

**КДМ2057 77.02.120 Весодозатор**

<i>Поз.</i>	<i>Обозначение</i>	<i>Наименование</i>	<i>Масса, 1 шт.кг</i>	<i>Габариты, мм (длина, ширина, высота)</i>	<i>Кол-во на изделие</i>	<i>Примечание</i>
1.	КДМ2057 77.02.150	Бункер	13,5	520 ×458 ×660	1	
2.	ДС-168 77.02.370	Пневмораспределитель	2	166×120	1	+пневмодроссели, фитинги
3.	ДС-168 77.02.380	Пневоцилиндр	3	310×96	1	+ фитинги
	ДС-185/415127027	Пневоцилиндр поворотный магнитный			1	
	ДС-185/483423384	Датчик магнитный			2	
4.	ДС-185/255711019	Трубопровод TRN 10/8		l=0,6м	2	1,2м

*КДМ2087 00.30.000 Оборудование битумное*

**КДМ2087 00.30.000 Оборудование битумное (жидкотопливный вариант)**  
**КДМ20867 00.30.000 Оборудование битумное (газовый вариант)**

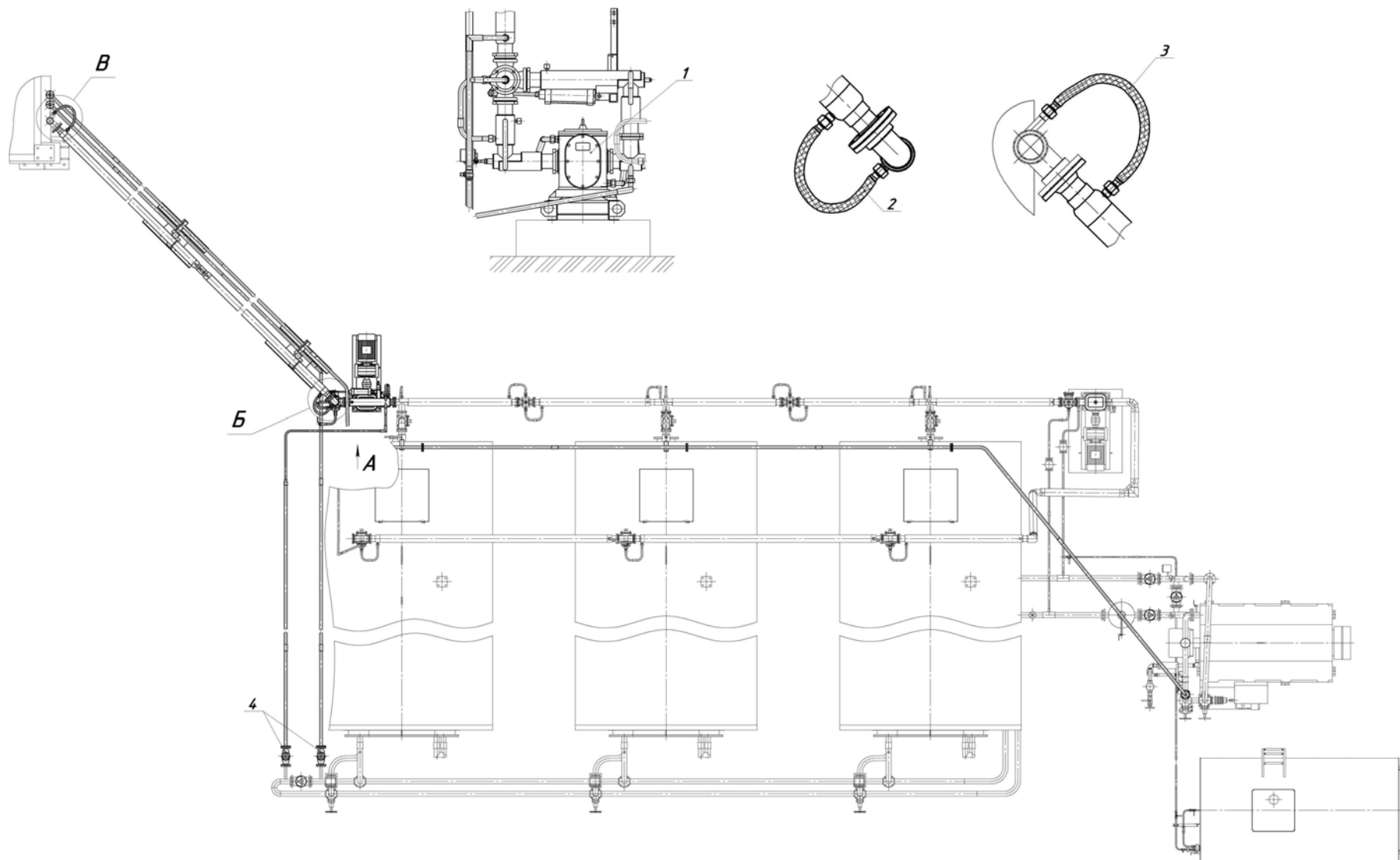
<i>Поз.</i>	<i>Обозначение</i>	<i>Наименование</i>	<i>Масса, 1 шт.кг</i>	<i>Габариты, мм (длина, ширина, высота)</i>	<i>Кол-во на изделие</i>	<i>Примечание</i>
1.	КДМ2087 00.33.000	Битумопроводы	955		1	См. раскрытие стр. 163
2.	ДС-16837В 00.35.000	Разводка теплоносителя	519		1	См. раскрытие стр. 172
3.	ДС-16837В 00.36.000	Привязка теплогенератора	860		1	См. раскрытие стр. 174 Жидкотопливный вариант
	ДС-168637В 00.36.000	Привязка теплогенератора	800		1	Газовый вариант
4.	ДС-16837В 00.37.000	Теплогенератор MG30	2385	3200 × 1806 × 1947	1	Жидкотопливный вариант
	ДС-168637В 00.37.000	Теплогенератор MG30	2410	3200 × 1806 × 1947	1	Газовый вариант
5.	КДМ2067 00.32.000	Битумопроводы	902		1	См. раскрытие стр. 184
6.	КДМ2067 85.00.000	Цистерна	5910	7050 × Ø2804 × 3478	3	См. раскрытие стр. 186
7.	КДМ2067 90.50.000	Электрооборудование битумного хозяйства	295		1	

**КДМ2087 00.33.000 Битумопроводы**

А

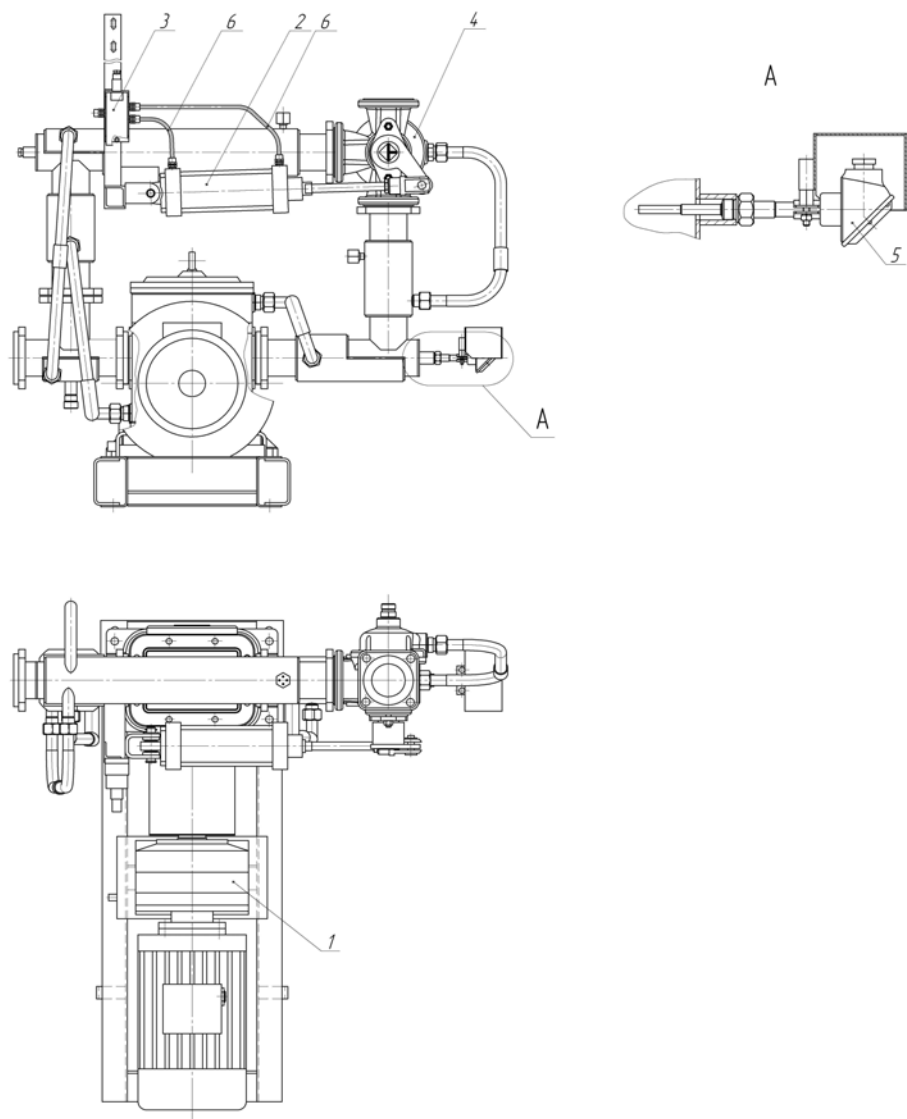
Б

В



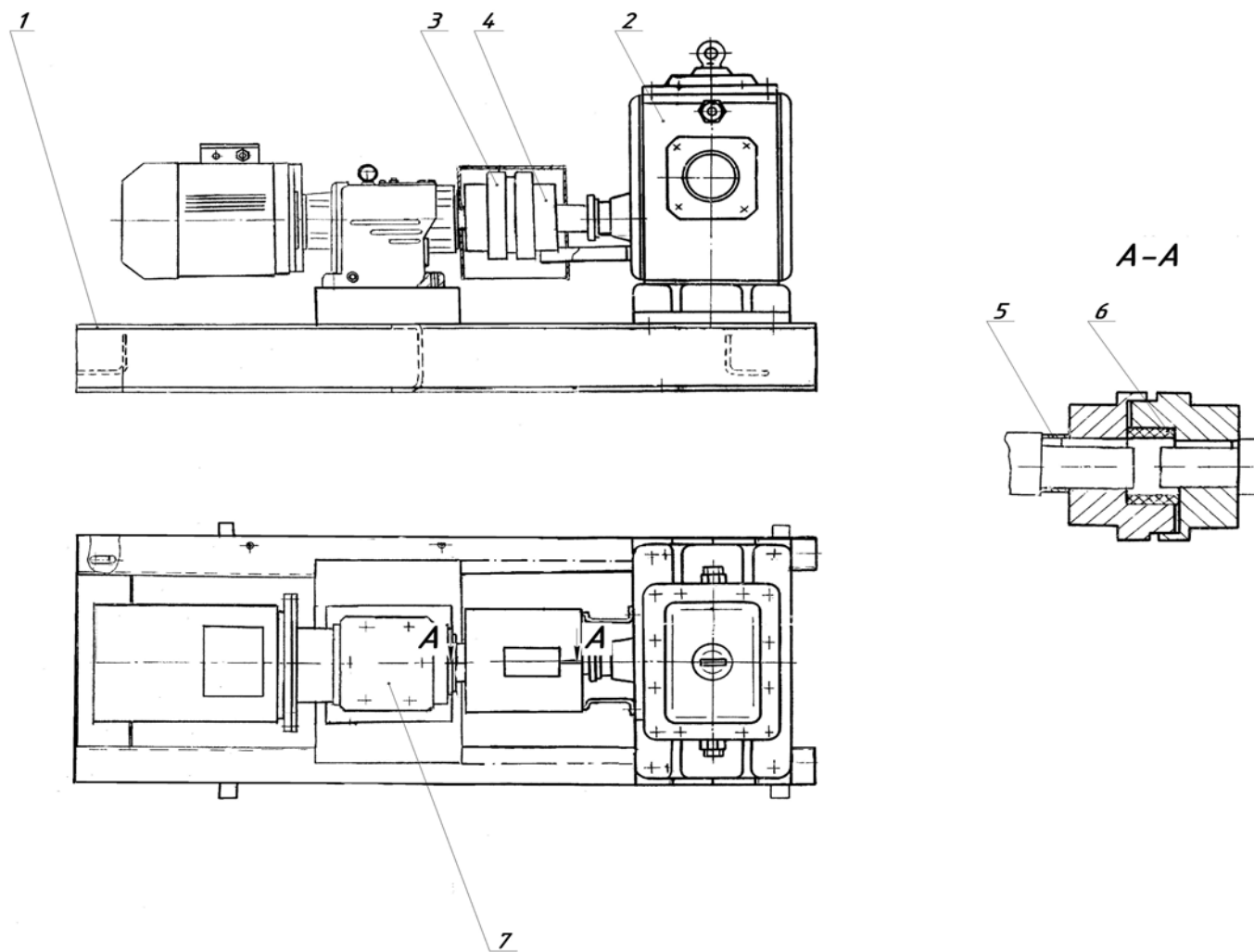
**КДМ2087 00.33.000 Битумопроводы**

<i>Поз.</i>	<i>Обозначение</i>	<i>Наименование</i>	<i>Масса, 1 шт.кг</i>	<i>Габариты, мм (длина, ширина, высота)</i>	<i>Кол-во на изделие</i>	<i>Примечание</i>
1.	КДМ2087 00.33.200	Насосная станция	337	1170 × 1217 × 1300	1	См. раскрытие стр. 165
2.	ДС-185/364548071	Рукав РНВД 331.12.00.00. Г.20 × 0,7		l=700	1	
3.	ДС-185/364548072	Рукав РНВД 331.12.00.00.Г.20 × 0,8		l=800	1	
4.	ДС-185/371211574	Клапан запорно- регулирующий сильфон.фланцевый, DN32			2	

**КДМ2087 00.33.200 Насосная станция**

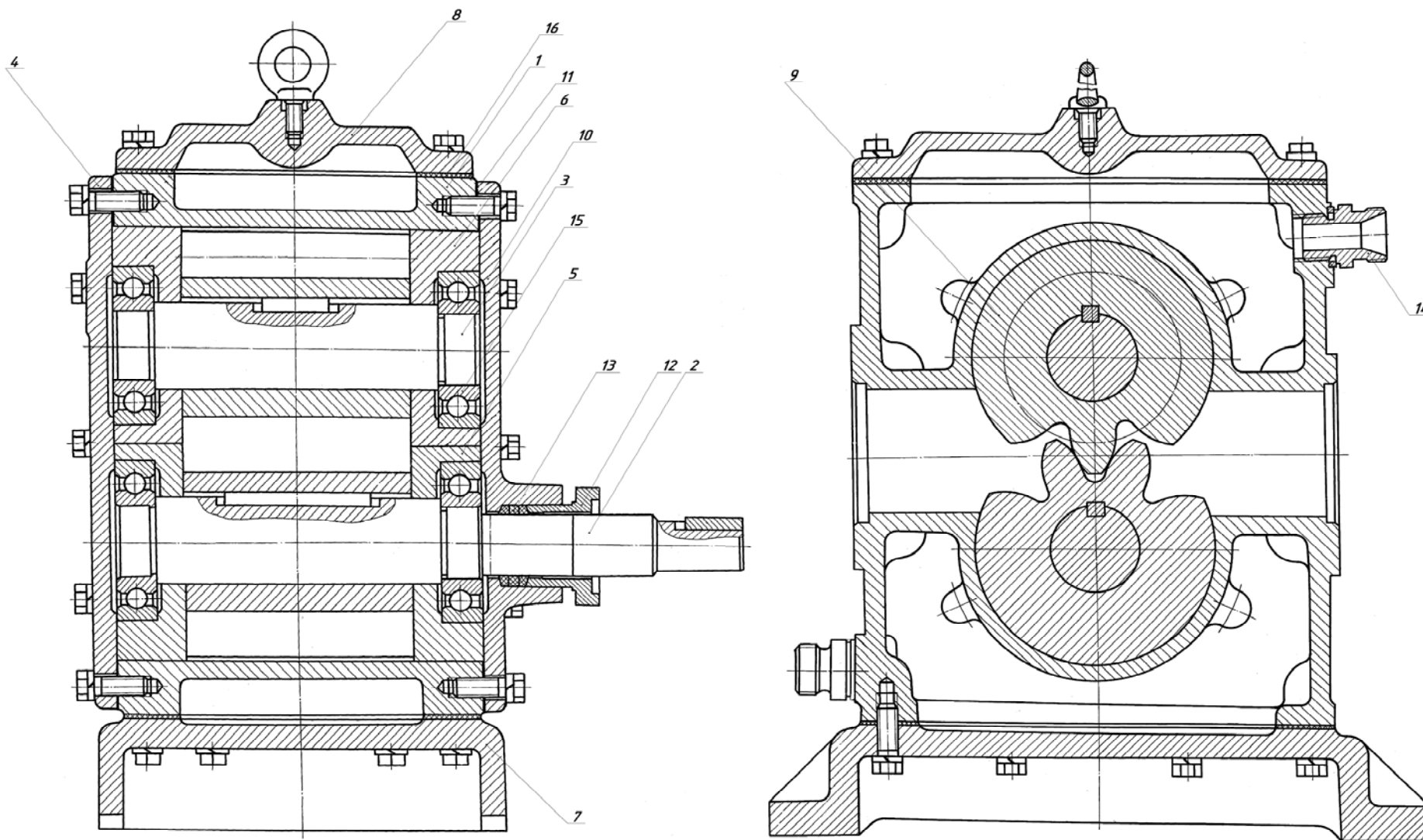
**КДМ2087 00.33.200 Насосная станция**

<i>Поз.</i>	<i>Обозначение</i>	<i>Наименование</i>	<i>Масса, 1 шт.кг</i>	<i>Габариты, мм (длина, ширина, высота)</i>	<i>Кол-во на изделие</i>	<i>Примечание</i>
1.	ДС-1857 00.23.600-01	Установка насосная	235	1145 × 470 × 622	1	См. раскрытие стр. 167     } 0,6 м
2.	КДМ2067 00.33.240	Установка пневмоцилиндра	6,6	705 × 115 × 133	1	
3.	КДМ2067 00.33.250	Пневмораспределитель	1,2	92 × 136 × 169	1	
4.	К-80-III 00-01-Ч	Кран трехходовой Ø80 с паровым обогревом	26	260 × 223 × 290	1	
5.	ДС-185/421141406	Термопреобразователь сопротивления			1	
6.	ДС-185/255711019	Трубопровод TRN 10/8:		l=0,4м  l=0,2м	1  1	

*ДС-1857 00.23.600-01 Установка насосная*

***ДС-1857 00.23.600-01 Установка насосная***

<i>Поз.</i>	<i>Обозначение</i>	<i>Наименование</i>	<i>Масса, 1 шт.кг</i>	<i>Габариты, мм (длина, ширина, высота)</i>	<i>Кол-во на изделие</i>	<i>Примечание</i>
1.	<i>ДС-1857 00.23.610</i>	<i>Рама</i>	32	1145 × 470 × 315	1	<i>См. раскрытие стр. 169 «01» - без покрытия.</i>
2.	<i>ДС-185 45.07.120-01</i>	<i>Насос битумный</i>	128	410 × 415 × 502	1	
3.	<i>ДС-1853 45.07.005</i>	<i>Полумуфта</i>	2,17	82 × Ø130	1	
4.	<i>ДС-1853 45.07.005-01</i>	<i>Полумуфта</i>	2,11	82 × Ø130	1	
5.	<i>ДС-1857 00.23.601</i>	<i>Втулка</i>	0,11	20 × Ø39	1	
6.	<i>ДС-185/415500013</i>	<i>Элемент упругий</i>			1	
7.	<i>ДС-185/417462292</i>	<i>Мотор-редуктор</i>			1	

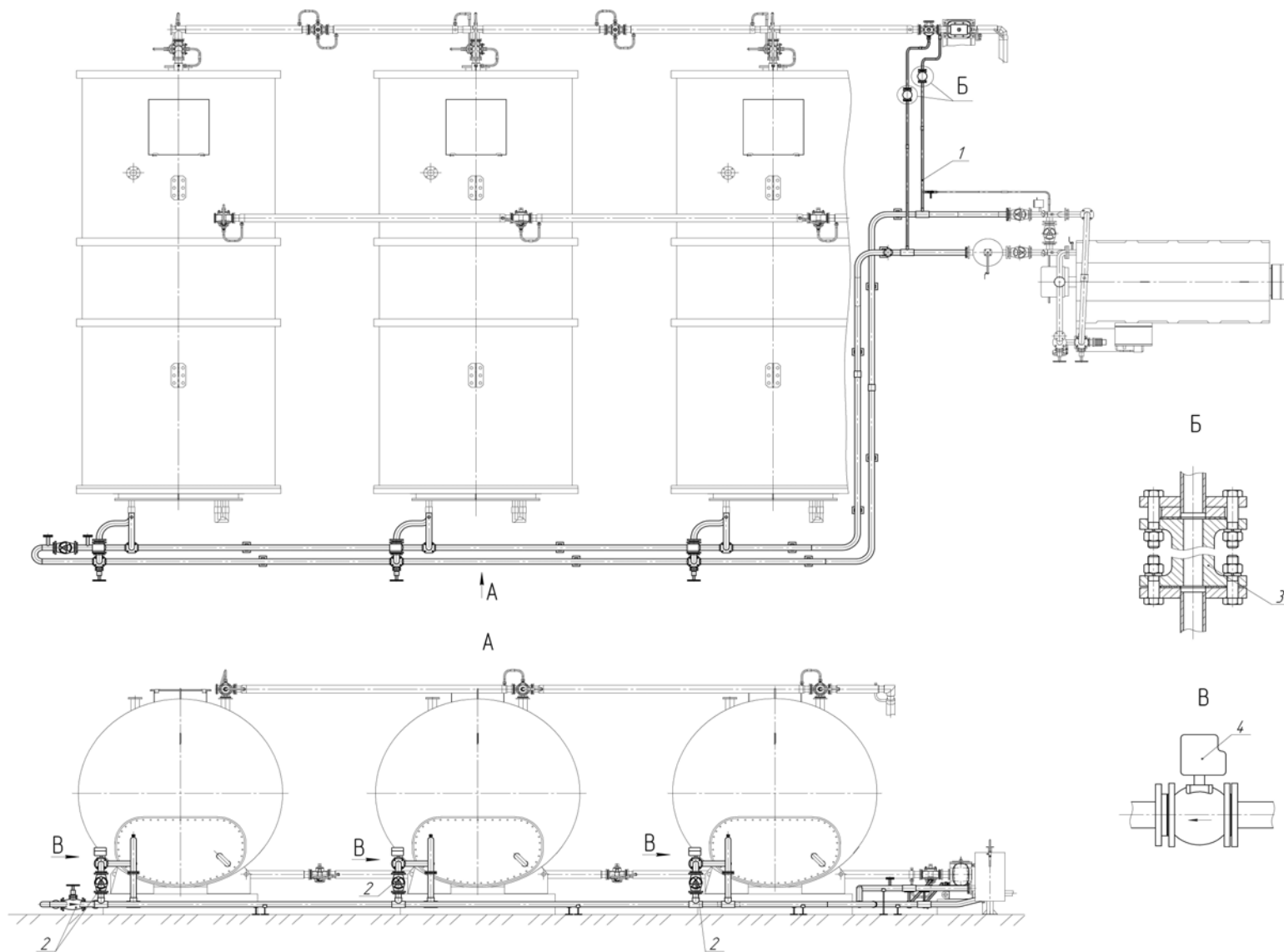
*ДС-185 45.07.120-01 Насос битумный*

**ДС-185 45.07.120-01 Насос битумный**Лист 1  
Листов 2

<i>Поз.</i>	<i>Обозначение</i>	<i>Наименование</i>	<i>Масса, 1 шт.кг</i>	<i>Габариты, мм (длина, ширина, высота)</i>	<i>Кол-во на изделие</i>	<i>Примечание</i>
1.	ДС-185 45.07.121	Корпус	46,38	294 × 250 × 50	1	
2.	ДС-185 45.07.122	Вал ведущий	5,05	387 × Ø55	1	
3.	ДС-185 45.07.123	Ось	3,75	222 × Ø55	1	
4.	ДС-185 45.07.125	Крышка (глухая боковая)	8,8	215 × 336	1	
5.	ДС-185 45.07.126	Вставка ведущей шестерни	3,15	42,2 × Ø150,65	2	
6.	ДС-185 45.07.127	Вставка ведомой шестерни	3,15	42,2 × Ø150,65	2	
7.	ДС-185 45.07.128	Основание	12,48	410 × 250 × 50	1	
8.	ДС-185 45.07.129	Крышка(верхняя)	6,56	294 × 220 × 44	1	
9.	ДС-185 45.07.131	Шестерня	10	140 × Ø150	2	
10.	ДС-185 45.07.133	Крышка сквозная	9,2	216 × 50 × 336	1	
11.	ДС-185 45.07.135	Прокладка	0,028	336 × 216	2	паронит
12.	ДС-185 45.07.139	Букса	0,59	47 × Ø120	1	
13.	ДС-185 45.07.142	Кольцо (уплотнительное)	0,0099	Ø52	3	Пластичная набивка сальниковая
14.	ДС-168 00.02.003	Штуцер	0,18	52 × 41,6	2	

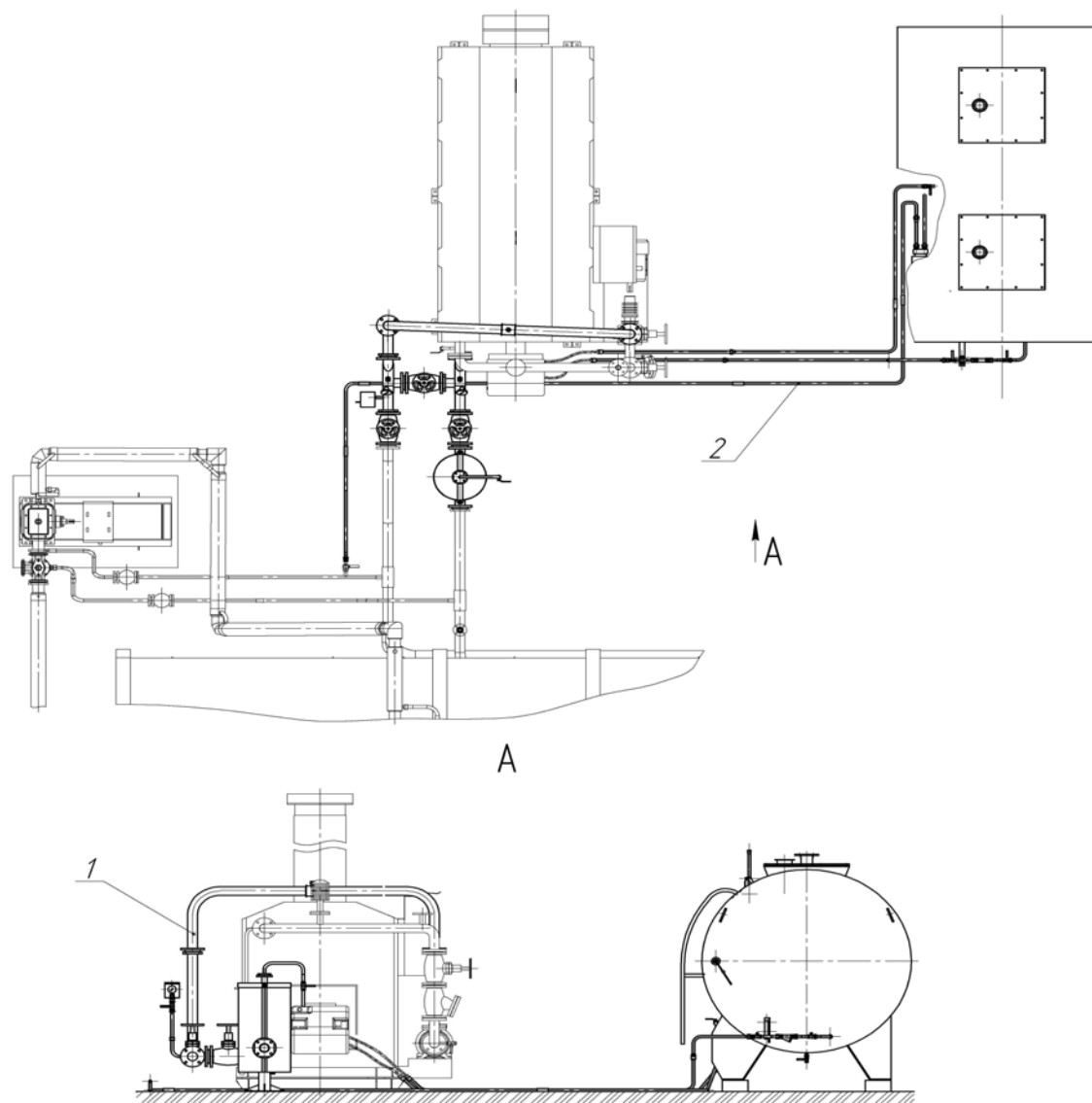
*ДС-185 45.07.120-01 Насос битумный**Лист 2  
Листов 2*

<i>Поз.</i>	<i>Обозначение</i>	<i>Наименование</i>	<i>Масса, 1 шт.кг</i>	<i>Габариты, мм (длина, ширина, высота)</i>	<i>Кол-во на изделие</i>	<i>Примечание</i>
<i>15.</i>	<i>ДС-185/461213436</i>	<i>Подшипник</i>			<i>4</i>	
<i>16.</i>	<i>ДС-185/225712009</i>	<i>Герметик термостойкий силиконовый</i>			<i>36 мл</i>	<i>Вместо прокладки ДС-185 45.07.138 – 2 шт.</i>

**ДС-16837В 00.35.000 Разводка теплоносителя**

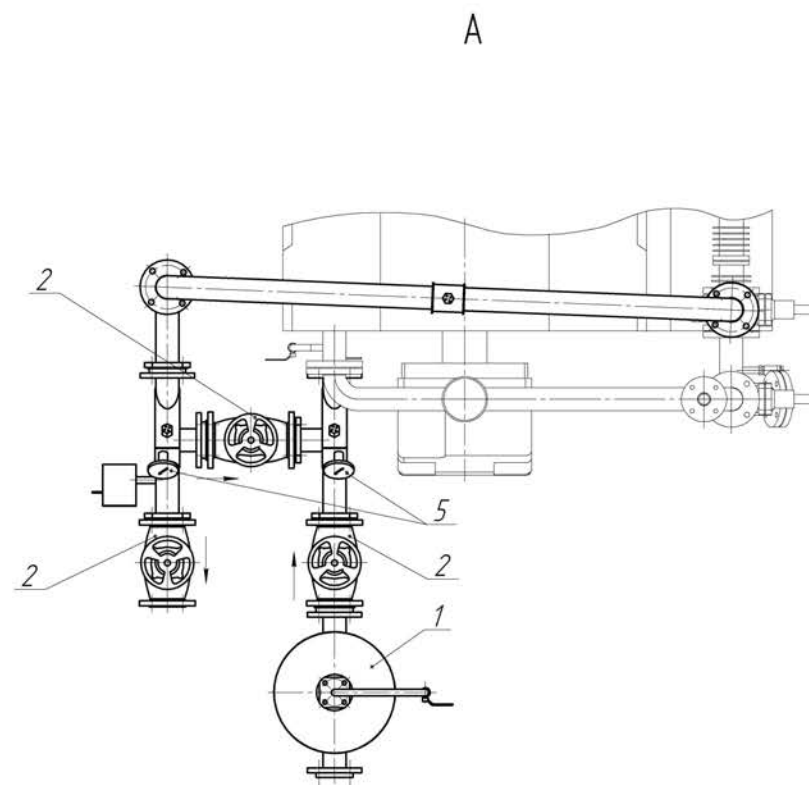
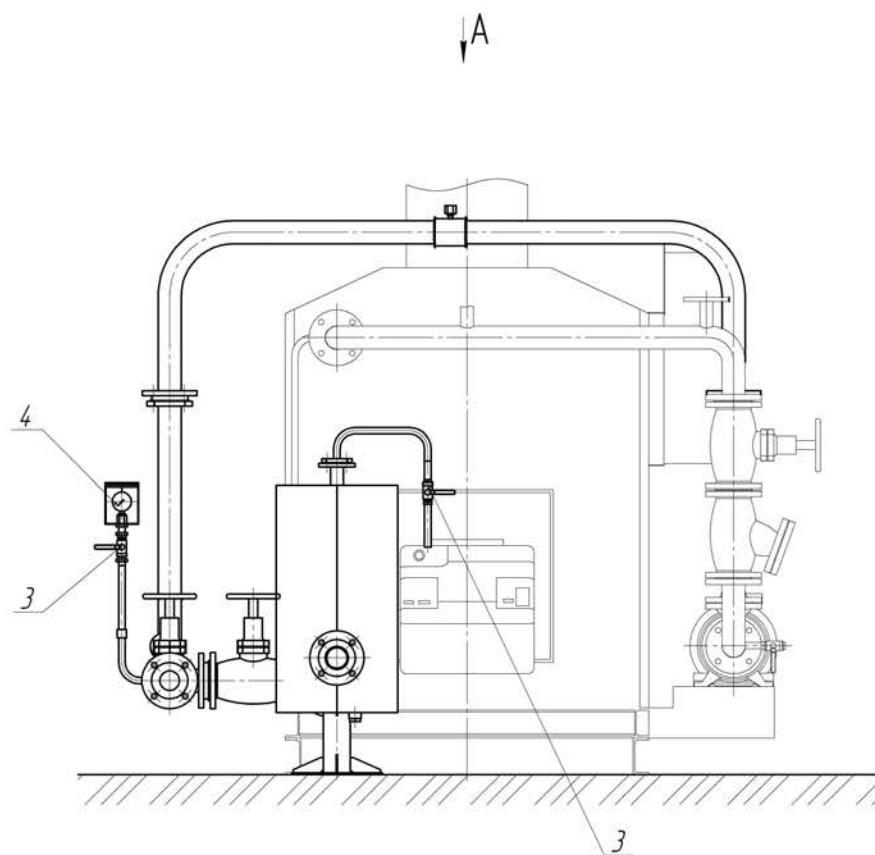
**ДС-16837В 00.35.000 Разводка теплоносителя**

<i>Поз.</i>	<i>Обозначение</i>	<i>Наименование</i>	<i>Масса, 1 шт.кг</i>	<i>Габариты, мм (длина, ширина, высота)</i>	<i>Кол-во на изделие</i>	<i>Примечание</i>
1.	ДС-16837В 00.35.110	Трубопровод входит:	2,3	l=1170	1	
	ДС-185/373270032	Кран шаровой, DN15			1	
2.	ДС-185/371211559	Клапан запорно- регулирующий сильфон.фланцевый, DN65			4	
3.	ДС-185/371211562	Клапан запорно- регулирующий сильфон. фланцевый, DN20			2	
4.	ДС-185/373270044	Кран шаровой, DN65			3	

***ДС-16837В 00.36.000 Привязка теплогенератора***

***ДС-16837В 00.36.000 Привязка теплогенератора***

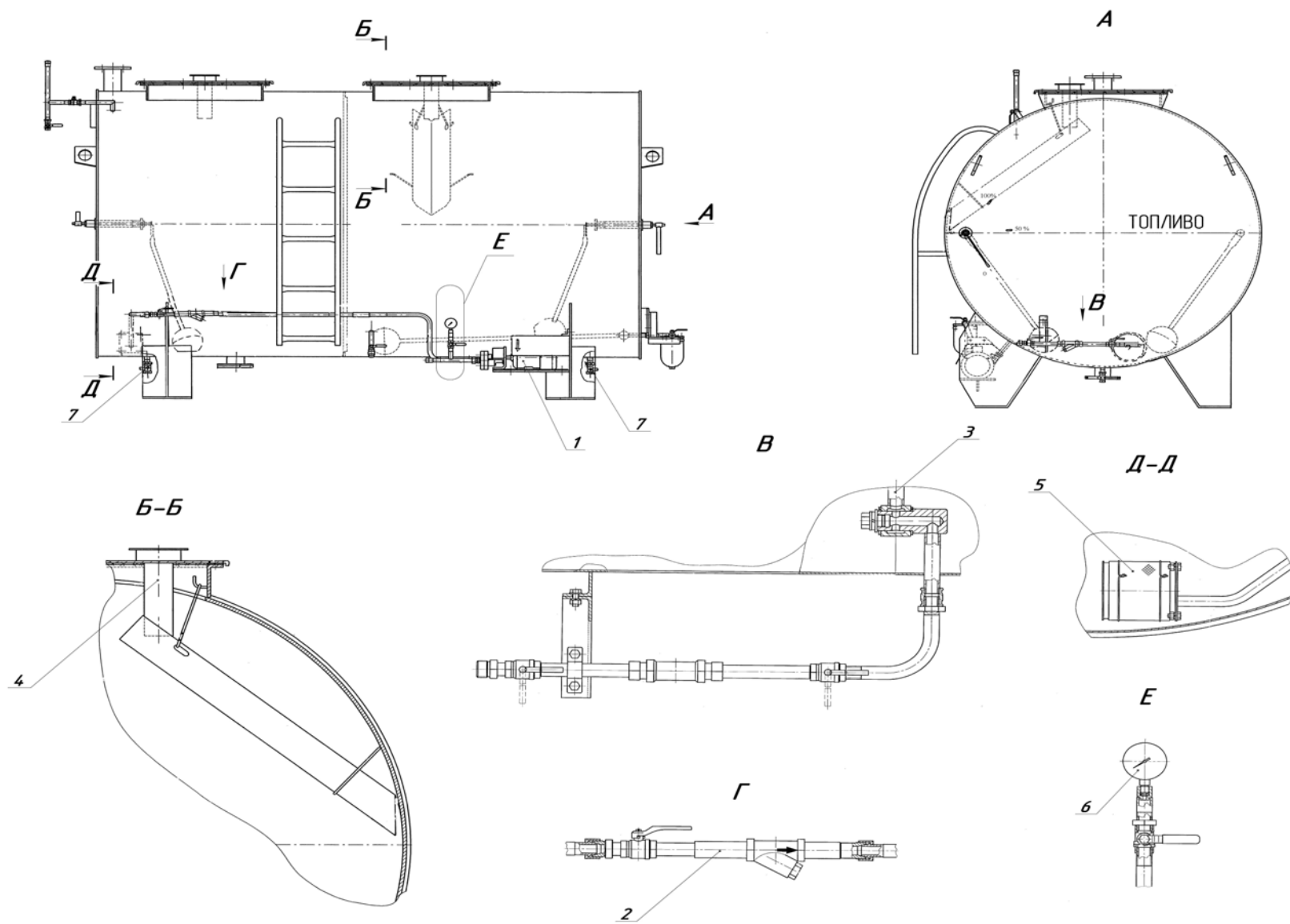
<i>Поз.</i>	<i>Обозначение</i>	<i>Наименование</i>	<i>Масса, 1 шт.кг</i>	<i>Габариты, мм (длина, ширина, высота)</i>	<i>Кол-во на изделие</i>	<i>Примечание</i>
1.	ДС-16837В 00.36.100	Маслопроводы к теплогенератору	190		1	См. раскрытие стр. 176
2.а)	ДС-16837В 00.36.200	Топливо-маслопроводы входит:	670		1	Мазутный вариант
	КДМ204 85.08.000	Бак топливо-масляный	650	2996 x 1780 x 1993	1	См. раскрытие стр. 178
	ДС-185/374231031	Клапан обратный			1	
б)	ДС-16837В 00.36.300	Маслопроводы входит:	610		1	Газовый вариант
	ДС-168637В 00.36.500	Бак масляный	600	3527 x 1940 x 1755	1	См. раскрытие стр. 180

*ДС-16837В 00.36.100 Маслопроводы к теплогенератору*

**ДС-16837В 00.36.100 Маслопроводы к теплогенератору**

<i>Поз.</i>	<i>Обозначение</i>	<i>Наименование</i>	<i>Масса, 1 шт.кг</i>	<i>Габариты, мм (длина, ширина, высота)</i>	<i>Кол-во на изделие</i>	<i>Примечание</i>
1.	ДС-185 00.25.270	Деаэратор	65	560 × 1025 × 400	1	
2.	ДС185/371211559	Клапан запорно-регулирующий			3	
3.	ДС185/373270032	сильфон. фланцевый, DN65 Кран шаровой нерж., DN15			1	
4.	ДС185/421213514	Манометр			1	
5.	ДС185/421112032	Термометр биметаллический			2	

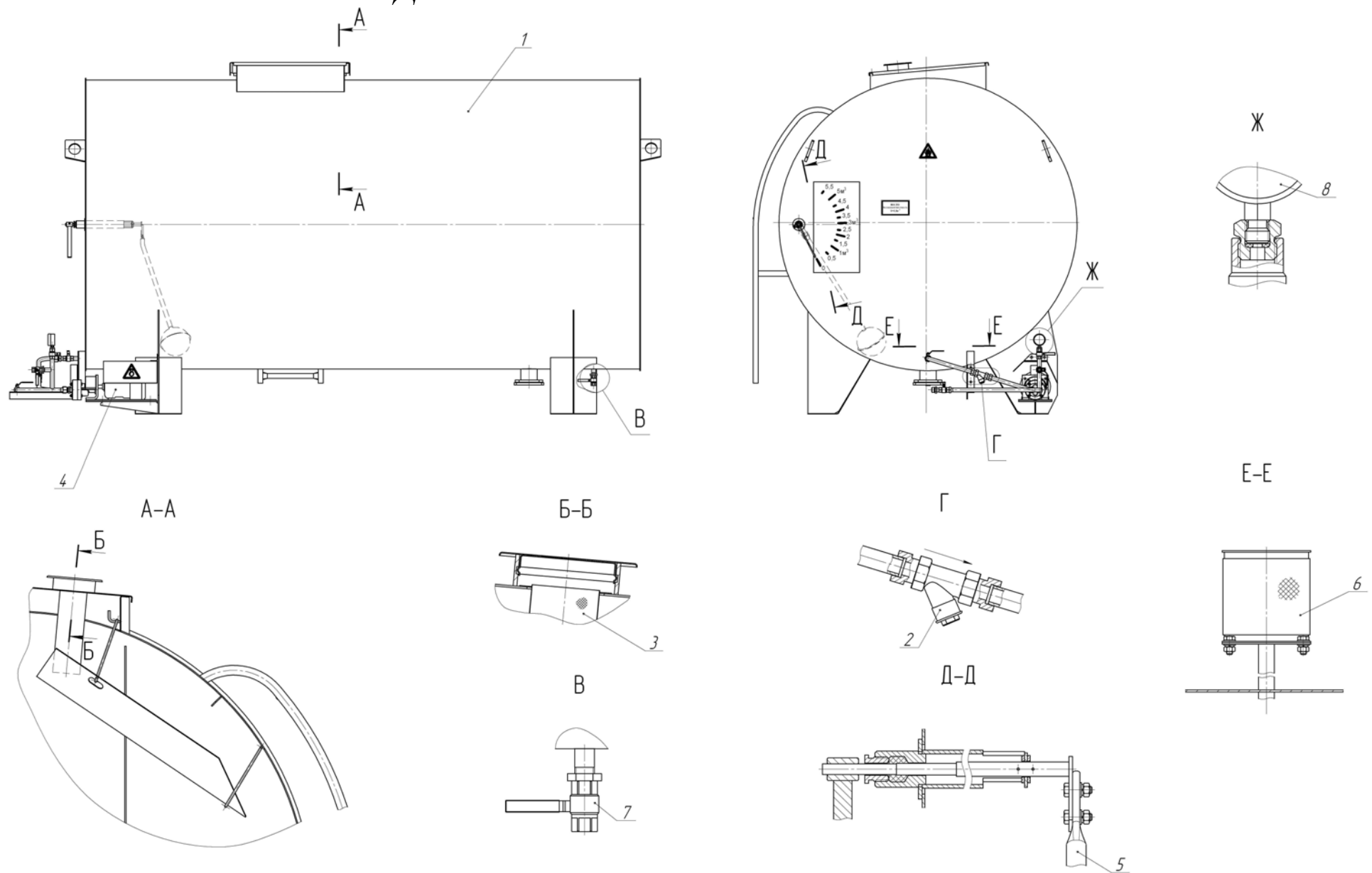
### КДМ204 85.08.000 Бак топливо-масляный



**КДМ204 85.08.000 Бак топливо-масляный**

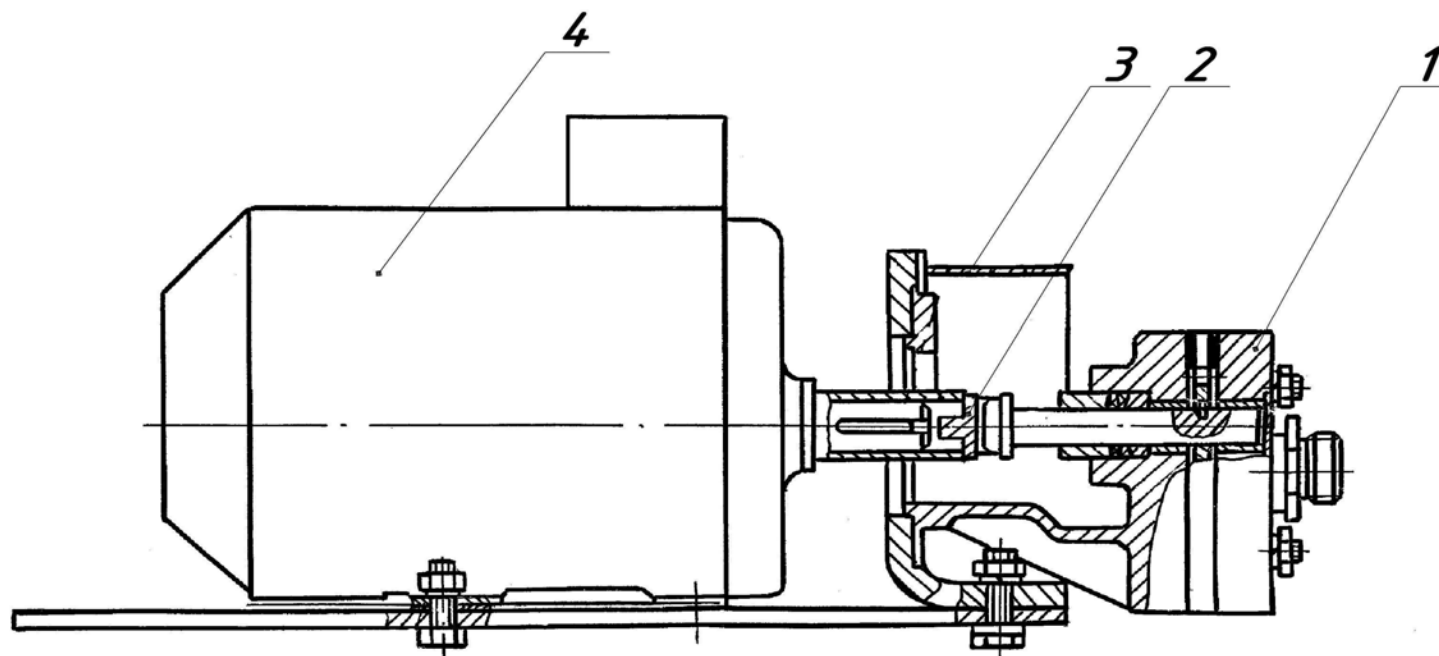
<i>Поз.</i>	<i>Обозначение</i>	<i>Наименование</i>	<i>Масса, 1 шт.кг</i>	<i>Габариты, мм (длина, ширина, высота)</i>	<i>Кол-во на изделие</i>	<i>Примечание</i>
1.	КДМ204 85.05.010	Установка насосная	18	490 × 194	1	
2.	КДМ204 85.08.090	Трубопровод	2,1	l=375	1	
	ДС-185/373270011	Кран шаровой, DN15			2	
3.	ДС-185 85.04.150	Поплавок	2,5	l=1197	1	
4.	Д506 08.03.140	Фильтр	0,124	Ø73 × 226	2	
5.	КДМ2046 85.07.250	Фильтр	0,88	127 × 120 × 120	1	
6.	ДС-185/421213506	Манометр			1	
7.	ДС-185/373270011	Кран шаровой, DN15			3	

**ДС-168637В 00.36.500 Бак масляный**



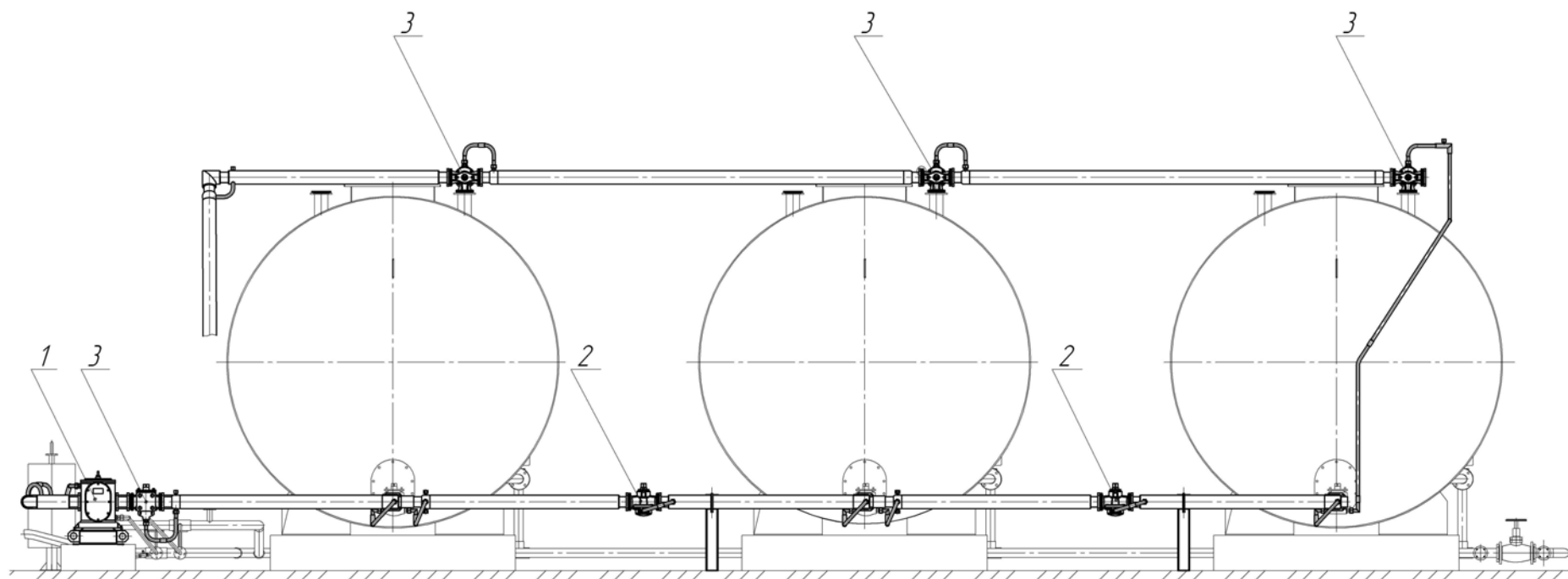
**ДС-168637В 00.36.500 Бак масляный**

<i>Поз.</i>	<i>Обозначение</i>	<i>Наименование</i>	<i>Масса, 1 шт.кг</i>	<i>Габариты, мм (длина, ширина, высота)</i>	<i>Кол-во на изделие</i>	<i>Примечание</i>
1.	ДС-168637В 00.36.510	Корпус	550	3227×1755 ×1938	1	См. раскрытие стр. 182
2.	ДС-168637В 00.36.580	Фильтр входит:	0,44	116 ×66	1	
	ДС-185/415522186	Фильтр резьбовой, DN20			1	
3.	Д506 08.03.140	Фильтр (верхний)	0,124	Ø73 ×226	1	
4.	КДМ204 85.05.010	Установка насосная	18	490 ×194	1	
5.	КДМ2046 85.07.130	Поплавок	1,54	838 ×Ø170	1	
6.	КДМ2046 85.07.250	Фильтр (нижний)	0,88	127 ×120 ×120	1	
7.	ДС-185/373270051	Кран шаровой латунный, DN15			2	
8.	ДС-185/4212240013	Манометр			1	

*КДМ204 85.05.010 Установка насосная*

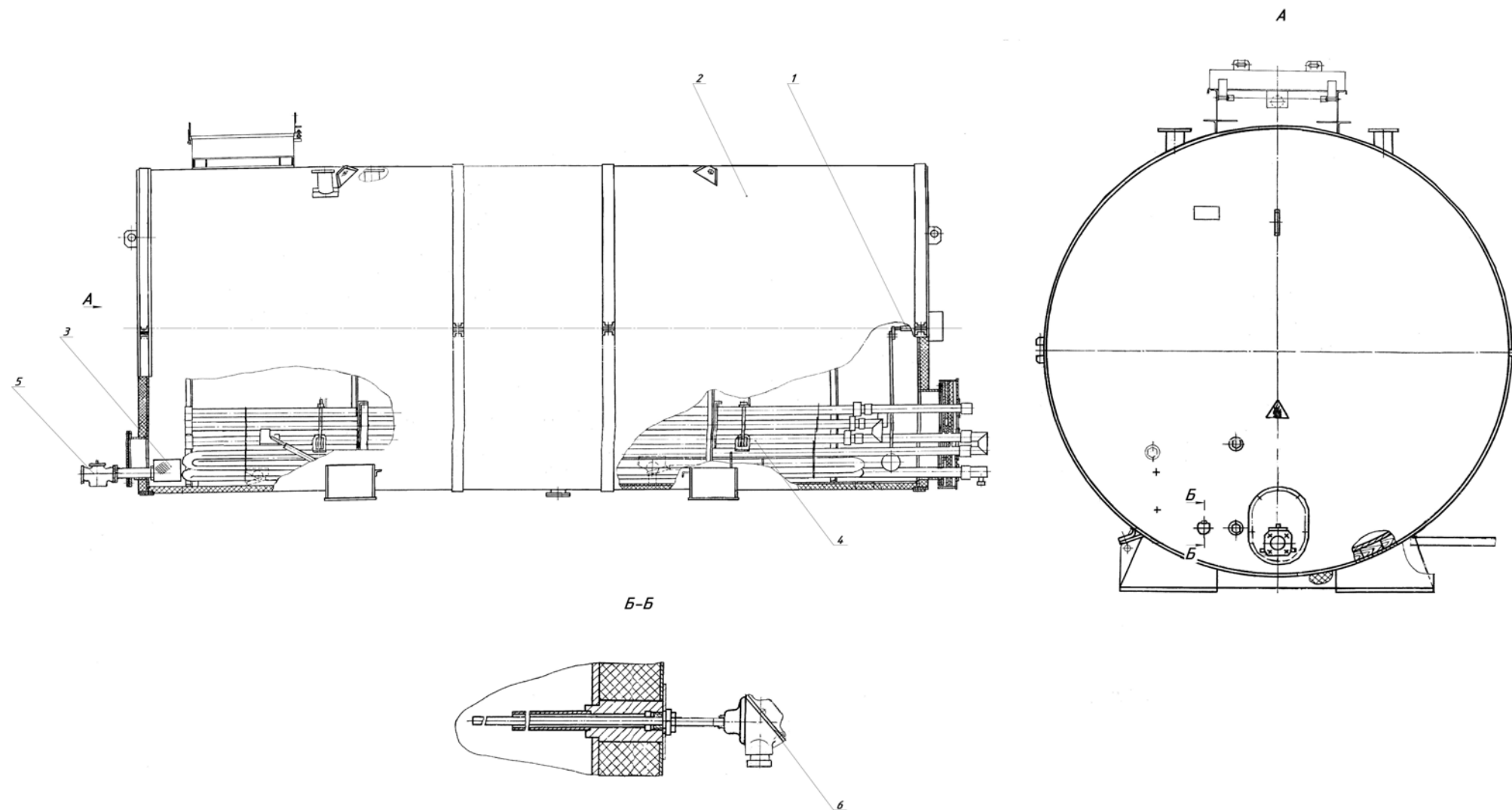
**КДМ204 85.05.010 Установка насосная**

<i>Поз.</i>	<i>Обозначение</i>	<i>Наименование</i>	<i>Масса, 1 шт.кг</i>	<i>Габариты, мм (длина, ширина, высота)</i>	<i>Кол-во на изделие</i>	<i>Примечание</i>
1.	Д225Б 08.03.100-01	Топливный насос	4,79	140 × Ø110	1	N=0,55 кВт, n=1500 об/мин
2.	Д225 08.03-29А	Муфта	0,055	25 × Ø29	1	
3.	Д506 08.06-02	Муфта двигателя	0,3	52 × Ø30	1	
4.	ДС-185/332430117	Двигатель	10,5		1	

***КДМ2067 00.32.000 Битумопроводы***

**КДМ2067 00.32.000 Битумопроводы**

<i>Поз.</i>	<i>Обозначение</i>	<i>Наименование</i>	<i>Масса, 1 шт.кг</i>	<i>Габариты, мм (длина, ширина, высота)</i>	<i>Кол-во на изделие</i>	<i>Примечание</i>
1.	ДС-168 00.02.200	Установка насосная	255	1170 × 508 × 632	1	
2.	К-80-I-000-Ч	Кран проходной Ø80 с паровым обогревом	20,3	260 × 174 × 280	2	
3.	К-80-III-00-Ч	Кран трехходовой Ø80 с паровым обогревом	26	260 × 223 × 290	4	

**КДМ2067 85.00.000 Цистерна**

**КДМ2067 85.00.000 Цистерна**

<i>Поз.</i>	<i>Обозначение</i>	<i>Наименование</i>	<i>Масса, 1 шт.кг</i>	<i>Габариты, мм (длина, ширина, высота)</i>	<i>Кол-во на изделие</i>	<i>Примечание</i>
1.	КДМ2067 85.00.020	Узел поплавка	14		1	
2.	КДМ2067 85.01.000	Цистерна	2840	6336 × 2884 × 3478	1	
3.	Д649А-1 15.00.040	Фильтр	2,5	230 × 170 × 200	1	
4.	ДС-168 85.50.020	Змеевик	1389	6144 × 1446 × 662	1	
5.	К-80-1-000-Ч	Кран проходной Ø80 с паровым обогревом	20,3	260 × 174 × 280	1	
6.	ДС-185/421141405	Термопреобразователь сопротивления			1	

### ***Перечень быстро изнашиваемых деталей и элементов***

*На быстро изнашиваемые детали и комплектующие гарантия ограничивается не только по времени (15 месяцев с момента запуска в работу и не более 18 месяцев с момента пересечения границы, а на внутренний рынок – не более 18 месяцев со дня отгрузки заводом-изготовителем), но и ресурсом, не превышающим 70 тыс. тонн готовой смеси.*

*К быстро изнашиваемым относятся:*

*1) элементы конструкции, подверженные интенсивному абразивному износу:*

*- загрузочные и разгрузочные лотки элеваторов, сушильного барабана, защитные листы лотков (стальные, типа matrox и т.д.);*

*- пересыпные лотки излишков негабарита;*

*- газоходы;*

*- гибкие компенсаторы (чехлы);*

*- сетки грохота, колосники решетки негабарита;*

*- защитные листы корпуса смесителя, лопатки и стойки на валах смесителя, а также их крепления (метизы);*

*- элементы датчиков непрерывного уровня в «горячем» бункере (в т.ч. прутки и фторопластовые втулки);*

*- термопреобразователи сопротивления;*

*- резиновые и войлочные уплотнения, полипропиленовые трубки типа TRN.*

*2) отдельные электрические элементы:*

*- предохранители с защитой от токов перегрузки (плавкие вставки).*